

FXairguns MADE IN SWEDEN



FX WILDCAT MKIII MANUÁL

Varování

- Nikdy se nepokoušejte tuto pušku rozebrat!
- Nikdy nestřílejte z pušky, když je bez vzduchu nebo když je vyjmuta kartaše!
- Nikdy na nikoho nemiřte puškou a nedovolte nikomu, aby mířil na Vás!
- Zacházejte s puškou vždy, jako by byla nabitá, i když víte, že není nabitá!
- Vždy noste pušku tak, aby byl směr hlavně pod kontrolou.
- Před vystřelením z pušky si vždy buďte jisti svým cílem a tím, co se za ním skrývá.
- Nikdy nenechávejte nabitou pušku bez dozoru.
- Dejte si pozor na cíle, které mají tendenci způsobovat odrazy.
- Doporučujeme nosit ochranu očí.
- Při používání této pušky buďte vždy opatrní.
- Naučte se a dodržujte zákony na vašem území
- Buďte zodpovědní při používání této pušky!
- Nikdy neplňte pušku ničím jiným než čistým vzduchem!
- Nikdy nestřílejte z pušky pod nastavený tlak regulátoru.
- Jste povinni kontrolovat vzduchové kartaše z uhlíkových vláken podle pokyny na kartaši.

Nedodržení těchto pokynů může vést ke zranění osob nebo poškození zbraně!

Informace o záruce

Na všechny vzduchovky FX se vztahuje tříletá záruka na vadné zpracování a vadné materiály. Pokud je to nutné, kontaktujte nejprve prodejce, u kterého jste vzduchovku zakoupili. Pokud se zjistí, že na pušce byla v záruční době závada, kontaktujte prodejce a sjednejte si servis. Záruka se nevztahuje na škody způsobené neoprávněným zásahem do zbraně nebo zneužitím. Tuto pušku by měli demontovat pouze autorizovaný servis.

Čištění

- Udržujte pušku v čistotě a občas ji otřete vhodným olejem a hadříkem.
- Doporučujeme občas použít filcové čištění.

VAROVÁNÍ: K čištění pušky nikdy nepoužívejte chemikálie ani vodu.

Skladování zbraně

- Skladujte pokud možno v suchu a temnu.
- Doporučujeme skladovat zbraň pod tlakem.

VAROVÁNÍ:

- Vysoká vlhkost může při nesprávném zacházení způsobit korozi.
- Chraňte před slunečním zářením, mohlo by dojít k poškození O-kroužků.
- Nikdy neskladujte NABITOU pušku diabolkami.



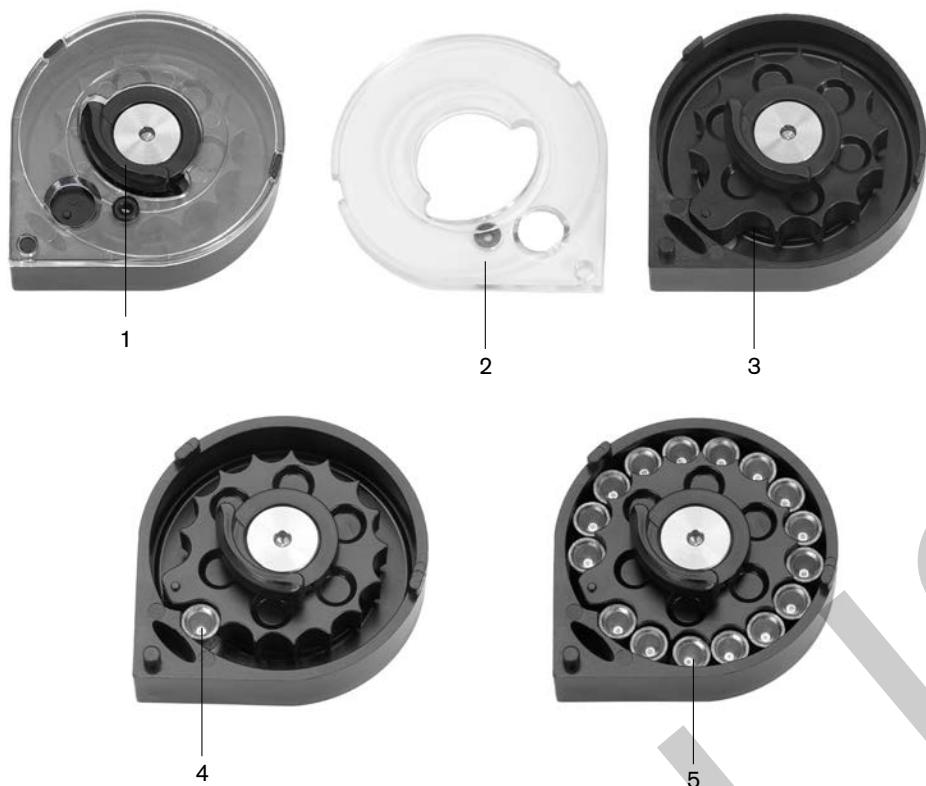
Bezpečnostní pojistka

Pojistka se snadno používá a je umístěna na pravé straně vzduchovky.

Poznámka: Pojistku používejte pouze tehdy, když je puška natažena!

Pozice SAFE - zbraň je zajištěna

Pozice FIRE - zbraň **není** zajištěna a je připravená vystřelit



Nabíjení zásobníku

Chcete-li zásobník naplnit začnete otáčením středového zámku víka (1), dokud nebudete moci víko sejmout (2). Otáčejte vnitřním zásobníkem na diabolky (3) proti směru hodinových ručiček, dokud nenarazíte na doraz.

Vložte diabolky do první polohy (4) hlavičkou napřed, přičemž držte prst pod otvorem, abyste diabolku zastavili a uvolněte zásobník. Vložená diabolka bude držet zásobník na místě.

Pokračujte v umísťování zbytku diabolek HLAVIČKOU napřed a ujistěte se, že všechny diabolky správně zapadly do svého otvoru (5). Jakmile je zásobník naplněn, vraťte víko na místo a otočte zámek víka, dokud nebude v opačné poloze výřezu. Naše zbraně jsou testovány a vyladěny pro nejlepší výkon a přesnost s JSB diabolkami.

Plnění kartuše

Rychlospojka je dodávána s puškou a je opatřena závitem 1/8". Před připojením se ujistěte, že je závit u zdroje nabíjení stejný.



Plnění pro MkI

Vložte plnicí pin do plnicího otvoru pušky, který se nachází na konci kartuše.

Plnění pro MkII a MkIII

Zacvakněte rychlospojku na plnicí pin.

Uzavřete ventilační šroub na plnicím zařízení. Nabijte pušku na požadovaný tlak, aniž byste překročili maximální tlakový limit.

Maximální celkový tlak v kartuši je na ní uveden.

Maximální tlak plnicího zařízení je na něm taktéž uvedený.

Vždy kontrolujte tlak na plnicím zařízení, mají ve většině případů spolehlivější manometr. Manometr na pušce je spíše indikátorem, abyste viděli, zda potřebujete nabíjet nebo ne.

Pokud je použita ruční pumpa, kontrolujte stav filtru, je nutné jej měnit.

VAROVÁNÍ – Používejte pouze suchý vzduch! Za žádných okolností se k plnění kartuši nesmí používat kyslík nebo jiný plyn! Mohlo by dojít k vážnému zranění nebo smrti!

Natahování a nabíjení

S natlakovanou puškou a nabitým zásobníkem pokračujte v přípravě pušky. Natáhněte nabíjecí páku do její úplné zadní polohy, dokud nezaklapne v zadní poloze.

Poté nastavte pojistku do bezpečné polohy.

Opatrně vložte zásobník do otvoru pro zásobník a ujistěte se, že diabolky směřují správným směrem.

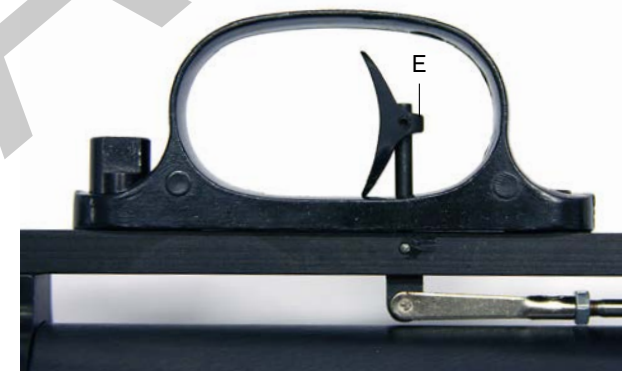
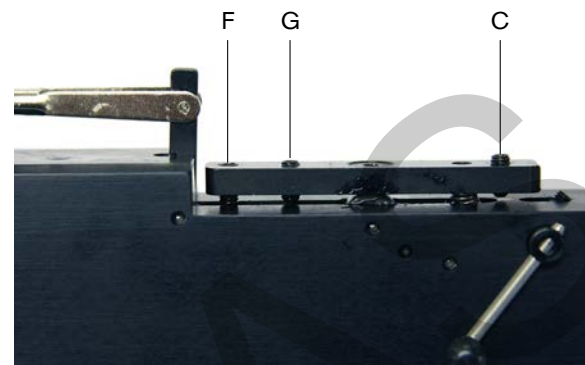
Pevně zatlačte, abyste se ujistili, že je zásobník ve správné poloze. Zavřením nabíjecí páky se posune diabolka do hlavně a puška je natáhnutá. Přepnutím pojistky do pozice „FIRE“ bude puška připravena vystřelit.

Ujistěte se, že během celého postupu držíte pušku namířenou bezpečným směrem.

Odjištění pušky/deaktivace spoušťového systému

Zatáhněte za napínací páku do zadní polohy, přepněte pojistku do polohy Fire.

Zatímco držíte nabíjecí páku v její zadní poloze, stisknete spoušť a poté jemně posuňte nabíjecí páku dopředu. Spoušť musí být během celého postupu stisknutá.



Nastavení spouště

E. Poloha spouštěcího nože. Povoláním šroubu nastavte polohu spouště.

F. První fáze, Délka tahu

Otáčení šroubu F ve směru hodinových ručiček zkracuje délku dráhy prvního stupně, ale také ovlivňuje šroub G.

F a G spolupracují a mohou vyžadovat určité seřízení tam a zpět, aby to bylo správné.

G. Druhý stupeň. Nastavení odporu spouště.

Otočení šroubu G ve směru hodinových ručiček zvýší odpor druhého stupně, ale také ovlivní bod F.

F a G spolupracují a mohou vyžadovat určité seřízení tam a zpět, aby to bylo správné.

VAROVÁNÍ – Po seřízení spouštěcího systému se vždy ujistěte, že bezpečnostní funguje!



Nastavení výkonu

Výkon lze změnit nastavením seřizovacího kolečka kladívkové pružiny (1). Jedná se o rychlý způsob, jak vyladit výkon a přesnost vaší pušky, a má 7 pevných úrovní, kde 1 je MIN a 7 je MAX, přičemž spodní poloha je čtecí bod. Toto se musí provádět pouze tehdy, když je puška nenatažená. Označení ADJUST je nastavení, kde můžete doladit napnutí kladívkové pružiny seřizovacím šroubem. Seřizovací šroub se nachází uvnitř otvoru (2) a ovládá se 1,5 mm šestihránným klíčem. To lze provést pouze tehdy, když je kolo nastaveno s možností nastavení v dolní poloze a není natažené. Otáčejte nastavovacím šroubem proti směru hodinových ručiček pro zvýšení výkonu a ve směru hodinových ručiček pro snížení výkonu.

UPOZORNĚNÍ – NIKDY nenastavujte výkon, když je puška natažena. Pokud tak učiníte, mohlo by dojít k poškození kola regulátoru výkonu a ke ztrátě záruky!



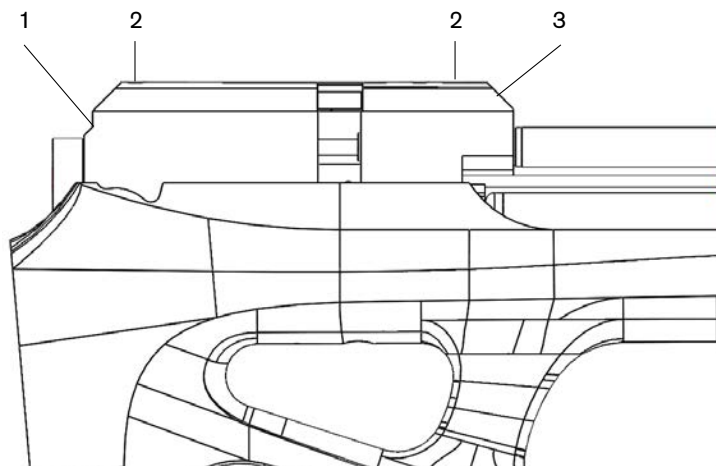
Externě nastavitelný regulátor

Nastavitelný regulátor je umístěn buď na adaptéru láhve (1), nebo nainstalovaný v kartuši s přístupovým otvorem směřujícím dolů (2). Chcete-li se dostat k nastavovacímu otvoru na regulátorech v kartuši (2), je třeba odstranit pažbu. Pažbu drží na místě dva šrouby, jeden je umístěn v blízkosti lučičku a druhý dále vzadu na pažbě. Chcete-li nastavit vyšší tlak regulátoru, otáčejte pomalu šroubem regulátoru proti směru hodinových ručiček a přitom se dívejte na manometr regulátoru umístěný na levé straně pušky. Chcete-li snížit tlak regulátoru, otáčejte šroubem regulátoru vždy o čtvrt otáčky ve směru hodinových ručiček, střílejte na sucho, dokud nedosáhnete správného tlaku. Před suchým vypalováním se ujistěte, že vaše puška není nabitá.

UPOZORNĚNÍ – Střílejte bezpečným směrem.

UPOZORNĚNÍ – NIKDY nenastavujte regulátor nad 160 BAR, mohlo by dojít k poškození systému a ztrátě záruky!

UPOZORNĚNÍ – NIKDY nepoužívejte pušky pod nastaveným tlakem regulátoru, mohlo by dojít k poškození systému a ztrátě záruky!



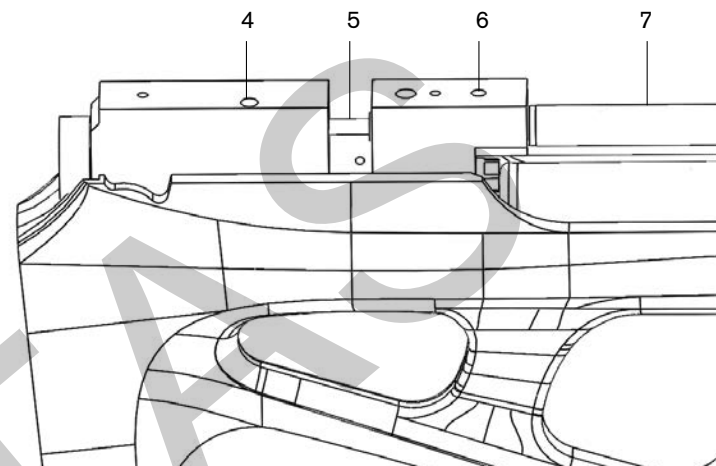
Změna kalibru

Při první změně kalibru na systému se ujistěte, že přesně dodržujete tyto pokyny, abyste předešli nechtěnému poškození.

Před montáží se ujistěte, že nabíjecí jehla má stejný kalibr jako hlaveň.

Ujistěte se, že puška není natažená!

- Nastavte pojistku do polohy SAFE (zbraň je zajištěna).
- Sejměte lícnici (3) ze závěru (1) odstraněním dvou šroubů, které jej drží na místě (2).
- Povolte šroub (6) na horní straně závěru (1).
- Vytáhněte hlaveň (7) ze zbraně.
- Odšroubujte a vyjměte zajišťovací šroub nabíjecí jehly (4).
- Vytáhněte nabíjecí jehlu (5) dopředu skrz uchycení hlavně. Není snadné jehlu uchopit, takže tip je, že můžete naklánět pušku dopředu, dokud nabíjecí jehla nevypadne.
- Vložte novou nabíjecí jehlu tak, aby dutina/přenosový port směřoval dolů. Imbus klíč může být dobrým pomocníkem při zatlačení jehly zpět na místo.



Vyrovnejte upevňovací otvor nabíjecí jehly s otvorem v bloku závěru a vraťte pojistný šroub na místo a poté jej utáhněte.

- Vložte novou hlaveň a ujistěte se, že malá štěrbina v závěru hlavně lícuje s vodícím kolíkem uvnitř bloku závěru.
- Když úplně sedne, měli byste vidět malou část hlavně uvnitř štěrbin zásobníku.
- Jakmile je na místě, utáhněte šroub (6).
- Nesprávné seřízení způsobí špatný výkon a potenciální poškození vzduchovky.

UPOZORNĚNÍ – Neutažení těchto zajišťovacích šroubů může způsobit vážné poškození pušky v případě výstřelu.

UPOZORNĚNÍ – Nikdy nestřílejte z pušky bez namontované nabíjecí jehly.



FXairguns MADE IN SWEDEN

www.fxairguns.com