

**HW 30 S / HW 35 / HW 50 S  
HW 57 / HW 77 / HW 80  
HW 85 / HW 95 / HW 97K  
HW 98 / HW 99**

**Gratulujeme k Vaší nové vzduchovce.**

Vybrali jste si předního výrobce vzduchových zbraní. Firma WEIHRAUCH je známá svou přesností, výkonem a precizní výrobou. Tyto vzduchové zbraně jsou vytvořeny tak, aby uspokojili náročné požadavky dnešních střelců. Více než jakýkoliv jiný výrobce, WEIHRAUCH dbá na své standardy kvality, toto platí pro každou vzduchovku opouštějící továrnu.

Každá vzduchová zbraň WEIHRAUCH je nastřelována firemními techniky na vzdálenost 10 metrů. Tento test zajišťuje vysokou přesnost zbraní Weihrauch. Starejte se o Vaší novou zbraň a odvděčí se Vám mnoha lety radosti ze střelby na nejvyšší úrovni.

Vždy mějte na zřeteli platné zákony o zbraních ve Vaší zemi a obecně platné bezpečnostní předpisy. Musíte také dodržovat v zemi platné zákony o nákupu, držení a užití zbraní.

Se vzduchovou zbraní se vždy musí zacházet se stejným respektem, jako s kteroukoliv jinou stříelnou zbraní. Nedodržením těchto zásad můžete způsobit vážné zranění, případně smrt.

Před manipulací se zbraní se seznamte s tímto návodem. WEIHRAUCH doporučuje připojit se k místnímu střeleckému klubu nebo získat instrukce od kompetentního instruktora před použitím jakékoliv zbraně.

Tento návod ponechte vždy u zbraně, měl by být u zbraně při prodeji, zápůjčce nebo při předání jiné osobě.

Máte-li potíže nebo dotazy, kontaktujte kompetentního puškaře, prodejce nebo oslovte přímo naši společnost.

Budete-li dodržovat bezpečnostní instrukce, nevzniknou žádné problémy.

**VAROVÁNÍ!**

Při každé manipulaci se zbraní se přesvědčte, že není aktivovaná, popř. nabitá. Nikdy nevěřte slovům, že zbraň je vybitá a zajištěná. Sami se přesvědčte. Ústím směřujte vždy bezpečným směrem.

- Zkontrolujte zbraň, zda komora a hlavěň jsou volné, bez překážek. K vybití zbraně následujte instrukce dále uvedené v návodu k obsluze.

Se zbraní zacházejte vždy, jako by byla nabitá.

Nikdy nemiřte na lidi a to i v případě, že zbraň není nabitá. Ujistěte se, že dobře vidíte cíl, na který střílíte a uvědomte si, co zasáhnete, když minete svůj terč. Střílejte jen v bezpečné oblasti pro střelbu. Důležitá je i dostatečná vzdálenost mezi Vámi a terčem. Nikdy nestřílejte na plochý, tvrdý povrch nebo vodní hladinu, stejně tak nestřílejte do vzduchu. Ústím směřujte bezpečným směrem. Berte na vědomí ostatní lidi kolem Vás, zejména účastníte-li se střeleckých soutěží.

Držte zbraně z dosahu dětí!

Zbraně i diabolo skladujte odděleně, nejlépe uzamčené, mimo dosah nezpůsobilých osob a dětí. Zajištění bezpečného skladování zbraně a munice je jednou z nejdůležitějších povinností. Zbraň skladujte vybitou a zajištěnou. Skladování s napnutou pružinou ovlivňuje výkon zbraně. Při přejímání zbraně od jiné osoby se přesvědčte, že je zajištěná a vybitá. Stejně tak i Vy zbraň předávejte po kontrole, zda je zajištěná a vybitá. Mějte na mysli, že i nejbezpečnější zbraň může být nebezpečná při špatném zacházení. Nikdy nespolehejte na bezpečnostní pojistku zbraně, je to jen mechanické zařízení a nemůže nahradit bezpečné zacházení. Zbraň mějte vybitou, pokud ji nepoužíváte. Před čištěním se přesvědčte, že zbraň není aktivována a nabitá. S nabitou zbraní nechoďte, neutíkejte ani neskákejte. Nabitá zbraň nesmí být umístěna uvnitř auta, domu, tábořiště nebo jiných veřejných prostorech. Nikdy nelezte na strom či plot s nabitou zbraní. Zbraň v žádném případě nenechávejte bez dozoru. Neotáčejte ústí hlavěň k sobě. Nenabíjejte zbraň, dokud nebudete připraveni ke střelbě. Zbraň vybíjejte a nabíjejte, jen míříte-li ústím bezpečným směrem. Nemějte prsty před ústím hlavěň. Prst ponechte mimo spoušť, dokud skutečně nemiříte na terč a nejste připraveni ke střelbě. Během střelby nepoužívejte alkoholické nápoje nebo drogy. Během užívání a demontáže nepoužívejte sílu. Vždy Vy i kolemstojící používejte ochranu očí, uší, předejdete zranění zraku a ztrátě sluchu. Zbraň neodkládejte nabitou nebo nataženou. Neodkládejte zbraň nabitou, i když má zajištěnou pojistku.

Nepokoušejte se upravovat mechanismy zbraně, můžete způsobit poruchu a zbraň se může stát nebezpečnou.

Jakákoliv změna ve výkonu, jako menší odpor spouště, kratší délka spouště, indikují možné opotřebení a taková zbraň by měla být prověřena, případně opravena kvalifikovaným puškařem. Zbraň nechte vždy zkontrolovat po případném pádu.

Úprava zbraně může vést ke změně klasifikace dle zákona o zbraních. Toto je zakázáno a v takovém případě okamžitě ztrácíte záruku. Nesprávné zacházení se zbraní nebo špatná

údržba mohou zhoršit funkci a bezpečnost zbraně. Vždy zbraň odkládejte čistou a pravidelně kontrolujte hlavěň, zda je bez překážek.

Opravy a všechny práce na zbrani nechte provádět jen kvalifikovaného puškaře. Ujistěte se, že používá originální díly Weihrauch.

**Záruka:** Výrobce těchto vzduchovek je zproštěn veškeré odpovědnosti za reklamace vyplývající z neoprávněné manipulace s jakýmkoliv mechanismem zbraně, škody způsobené použitím síly nebo úpravy provedené třetí stranou.

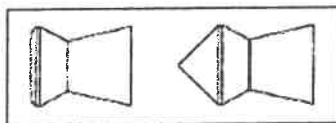
#### Vyrábíme vzduchové zbraně v těchto rážích:

4,5 mm/.177"

5,0 mm/.20"

5,5 mm/.22"

6,3 mm/.25"



Doporučujeme používat jen vysoce kvalitní diabolky a nepoužívejte ocelové šípky, kule nebo podobné střely. Používejte jen schválené diabolky pro tuto zbraň.

**VAROVÁNÍ:** použití nevhodných střel není bezpečné. Nepoužívejte poškozené diabolky. Nikdy nepoužívejte již jednou vystřelené diabolky. Zkontrolujte, zda používáte vhodný druh a ráži. Ráže je vyznačena na Vaší zbrani. Mnoho typů diabolek vypadá podobně, proto se raději ujistěte o správnosti ráže. Vyhněte se zbytečnému aktivaci zbraně na prázdnou (bez diabolek), zamezíte opotřebení a zničení částí zbraně. Diváci by měli mít odstup nejméně 3 metry za střelcem během nabíjení, střelby a vybití. Ujistěte se, že někdo nemůže náhodně vejít do linie střelby. Mladí a nezkušení střelci musí vždy střilet pod dohledem kompetentní osoby. Přihlížející musí také mít ochranu zraku a sluchu.

Vždy používejte střelecké/ochranné brýle. Běžné optické brýle Vám neposkytnou nezbytnou požadovanou ochranu. Střelba je povolena pouze ve vlastním domě, na oficiálních střelnicích a soukromých nemovitostech, vždy bez rizika možné střelby mimo tyto prostory. Mějte na paměti nebezpečnou oblast. Zbraň nabíjete, až jste připraveni ke střelbě a vybijte opouštíte-li střelnici. Zbraň vždy přeppravujte vybitou a vypuštěnou. Vždy používejte zbraňový kufr nebo pouzdro.

Neupravujte odpor spouště, nejste-li úplně přesvědčeni, že to umíte zcela technicky přesně. Pamatujte, změna odporu spouště obvykle ovlivňuje zajištění spouštěvé páky a může

způsobit nechtěný výstřel. Nejste-li si jisti, upravení spouště vždy konzultujte s odborným puškařem.

**Důležité:** pamatujte na platné zákony ve vaší zemi o lovu a ochraně zvířat.

Většina ptáků je kompletně chráněna zákonem. Někdy je obecná představa, že ptáci zvaní jako „havěť“ mohou být kdykoliv loveni. Není tomu tak. Ptáci, kteří jsou považováni za škůdce (špačci, vrabci apod.) mohou být pouze loveni jen oprávněnými osobami. Ti co střílí ptactvo na veřejném místě porušují Zákon o zbraních, mají vzduchovou pušku na veřejném místě a také Zákon o lovu divokého ptactva jako „neoprávněná osoba“.

Nebereme odpovědnost za zranění nebo poškození způsobeném zneužitím vzduchové zbraně.

**Výrobce nemá odpovědnost za poškození vzniklé úpravou dílů, použitím neoriginálních dílů či nedodržením návodu.**

**VAROVÁNÍ:** zbraň/střelný systém neobsahuje žádné olovo; nicméně střílí munici obsahující olovo nebo sloučeniny olova. Ve státu Kalifornia je oficiálně akceptováno, že olovo nebo jeho sloučeniny způsobují vznik rakoviny, případně vrozených vad a toxicity při reprodukci. Proto ti, kdo pracují se zbraní nebo i ti, kdo stojí v blízkosti osoby tuto činnost vykonávající, jsou tímto varováni o možném nebezpečí a měli by tak přijmout ochranná opatření. Vyhnete se přímému působení olova a umyjte si ruce po případném kontaktu. Střílíte-li v uzavřeném prostoru, řádně větrejte.

**Zvláštní doporučení pro vzduchové zbraně s pružinovým pístem:**

Team Weihrauch doporučuje následující kroky pro dobré a zlepšené výsledky:

- Pružinový píst potřebuje několik set ran na zaběhnutí. Sestava může mít proměnlivý výkon pro zhruba prvních 100 ran.
- Nikdy nestlačujte spoušť, je-li zlomená hlaveň / napínací páka. Hlaveň / napínací páka vyletí nahoru a může způsobit zranění. Vznikne prasknutí nebo zlomení pažby. Zaručeně! Ztratíte záruku!
- Vždy při natahování a nabíjení vzduchovky ponechte jednu ruku na hlavní / napínací páce.
- Při střelbě nepokládejte zbraň na žádnou pevnou podložku! Položte ruku na tvrdý povrch a zbraň uchopte rukou. Nebo ještě lépe, zakupte nepříliš drahý sáček s pískem.
- Předpažbí položte do sáčku s pískem „nikdy“ hlaveň / napínací páku.
- Volně držte vzduchovku za předpažbí, rukojeť a zapřete ji do ramene. Pružinové vzduchovky se stávají nepřesnými, jsou-li drženy příliš pevně.
- Změna střelecké pozice nebo úchopu může a změní bod dopadu.
- Puškohled by vždy měl být namontován tak, aby vzdálenost od Vašeho oka byla 2,75“ až 3“ (5,5 až 7,5 cm).
- Stlačte spoušť plynule, netrhejte za ni nebo netáhněte.

- Po stlačení spouště a aktivaci zbraně mírte ještě několik sekund na terč. Dokončení je velmi kritické!
- Pamatujte, každá vzduchová zbraň je individuální a má svou vlastní charakteristiku. K dosažení nejlepšího výkonu, vyzkoušejte několik druhů diabolek, až zjistíte, který je ten pravý pro Vás. Doporučujeme diabolky se sukýnkou a s vyšší gramáží.
- Vaše zbraň, diabolka, mířidla/puškohled neví, kde je cíl. Je na Vás, aby jste správně mířili.
- **Přečtěte si a dodržujte všechny instrukce a varování tohoto návodu.**

Vždy mějte na mysli: v rukou máte zbraň ne hračku a jste za ni plně odpovědní. Zneužití nebo neopatrné zacházení může způsobit vážné zranění či smrt.

Zbraň může být používána pouze dospělou zkušenou osobou nebo pod dozorem. Dbejte na zákony Vaší země.

Střelba je povolena pouze ve vlastním domě, na oficiálních střelnicích a soukromých nemovitostech, vždy bez rizika možné střelby mimo tyto prostory.

Zbraní vždy mírte bezpečným směrem.

Nepoužívejte sílu, zejména při napínání a uzavírání vzduchové zbraně.

Během napínání, nabíjení a uzavírání by neměli být v blízkosti spouště a pojistky prsty, oděvy nebo jiné předměty.

Buďte ve střehu, jestli upozorujete změnu v chodu zbraně, může to ovlivnit pojistný systém. Máte-li podezření na poškození nebo závadu, přestaňte střílet, vybijte zbraň a předejte oprávněnému puškaři nebo zpátky výrobci.

- **HW 35:** pravou rukou držte pažbu za pistolovou rukojeť a uvolněte záchyť fixace hlavně tlakem palcem levé ruky až k maximální pozici vpředu. Nyní tlačte hlaveň dolů až k pozici, kdy spoušťový mechanismus hlasitým přeskočením signalizuje konec nabíjení a vystoupí ovládací váleček pojistného systému (viz. nabíjení diabolky / pojistka).
- **HW 30 S, 50 S, 80, 85, 95, 98 a 99:** jednou rukou držte pažbu za pistolovou rukojeť, druhou rukou uvolněte hlaveň z jejího zajištění a tlačte tak dlouho směrem dolů až k pozici, kdy spoušťový mechanismus hlasitým přeskočením signalizuje konec nabíjení a vystoupí ovládací váleček pojistného systému (viz. nabíjení diabolky / pojistka).
- **HW 57, 77 a 97K:** jednou rukou držte pažbu za pistolovou rukojeť. Druhou rukou uvolněte napínací páku z jejího zajištění na spodní straně mušky a následně tlačte tak dlouho směrem dolů až k pozici, kdy spoušťový mechanismus hlasitým přeskočením signalizuje konec nabíjení a vystoupí ovládací váleček pojistného systému (viz. nabíjení diabolky / pojistka).

Během nabíjení držte pevně hlavěň / napínací páku. Vložte diabolku do nabíjecího prvku (brány), viz. nabíjení diabolky a to tak, aby její zadní hrana přesně lícovala s hranou nabíjecí brány bližší oku střelce (HW 57 pouze).

Vraťte hlavěň / napínací páku do výchozí pozice a ujistěte se, že je správně fixovaná.

Zatlačte nabíjecí prvek (bránu) dolů až k zarážce (HW 57 pouze).

Pozor: nyní je zbraň nabitá a připravena k výstřelu!

Před střelbou stlačte pojistku (viz. pojistka / míření).

K vypuštění napnuté a prázdné vzduchové zbraně (bez vložené diabolky), zavřete hlavěň / napínací páku, pevně namiřte oproti měkké podložce (koberec, lepenka) a aktivujte výstřel.

Pokud jste už vložili diabolku, musíte ústí směřovat do bezpečného lapače diabolek, zamířit a vystřelit.

Vaše vzduchová zbraň je vybavena precizní soutěžní spouští „Recod“.

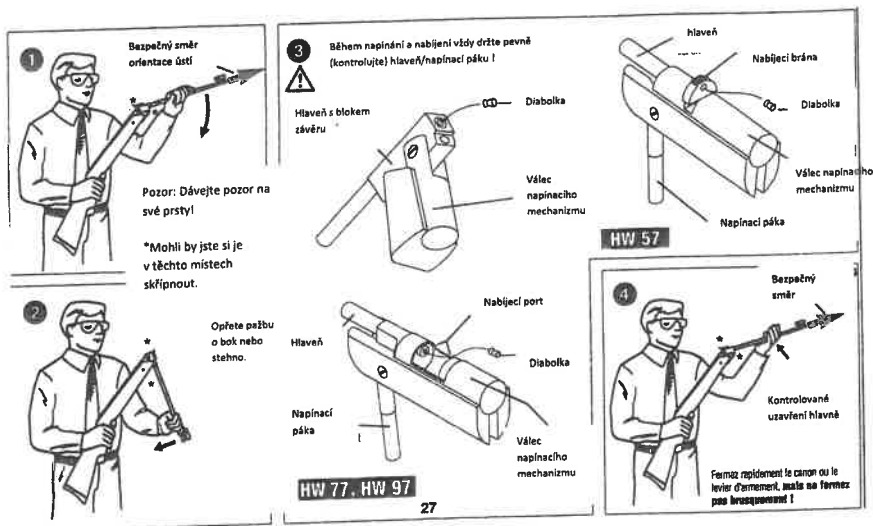
Doporučujeme zachovat tovární nastavení nebo případnou úpravu předat kvalifikovanému puškaři. Nesprávným nastavením se může Vaše vzduchová zbraň stát nebezpečnou.

Varování: změny v nastavení mechanismu zbraně mohou vést k selhání funkce zbraně, jakákoliv manipulace může učinit užívání zbraně nebezpečným. Pro nastavení odporu spouště blíže viz. str. 8 „Nastavení odporu spouště“

### **Nabíjení diabolky**

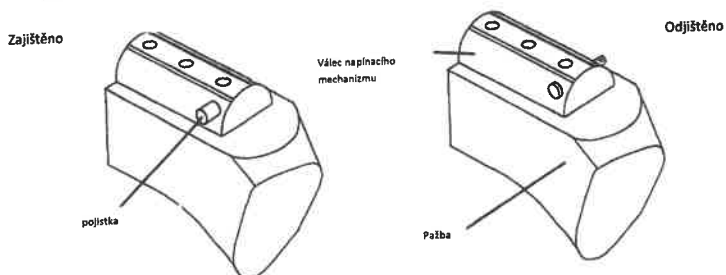
Při procesu napínání, nabíjení a zavírání zbraně nikdy nevkládejte prsty, části oděvu či jiné předměty na spoušť. Mějte prsty mimo lučik. Až budete skutečně připraveni ke střelbě, teprve tehdy položte prst na spoušť.

Vždy noste střelecké/bezpečnostní brýle.



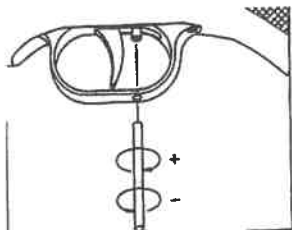
Při napínání (aktivaci zbraně) tlačte hlavě dolů až k pozici, kdy spoušťový mechanismus hlasitým přeskočením signalizuje konec nabíjení a vystoupí ovládací váleček pojistného systému. Při procesu napínání, nabíjení a zavírání zbraně nikdy nevkládějte prsty, části oděvu či jiné předměty na spoušť. Mějte prsty mimo lučik. Až budete skutečně připraveni ke střelbě, teprve tehdy položte prst na spoušť.

### Pojistka:



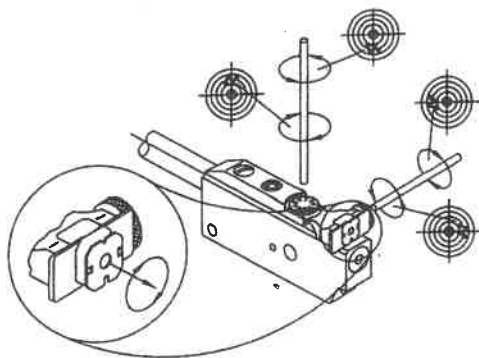
### Nastavení odporu spouště:

Nejdříve se ujistěte, že zbraň není napnutá nebo nabitá.



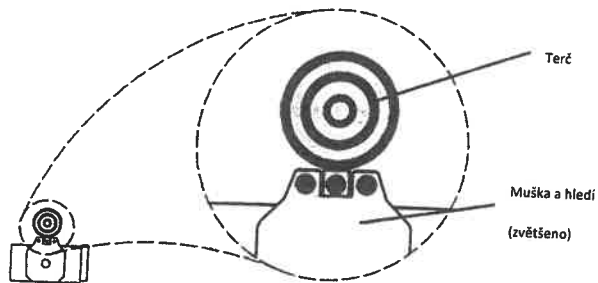
Otáčením šroubku doprava („+“) odpor spouště narůstá, otáčením stejného šroubu doleva („-“) se snižuje.

### Nastavení hledí:

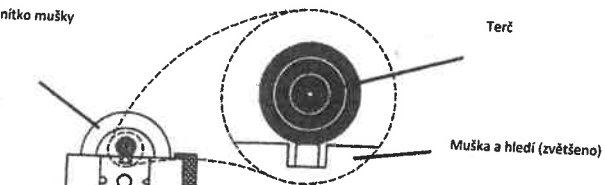




## Míření:

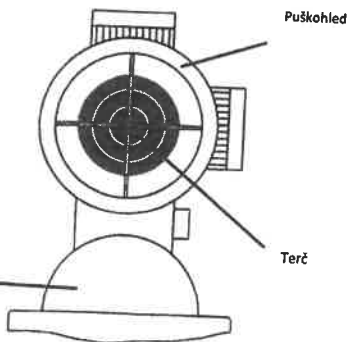


Chránítko mušky



Válec napínacího mechanismu

Válec napínacího mechanismu



**VAROVÁNÍ:** Varování: úprava spoušťové jednotky může vést k poruše funkčnosti. Úprava jakékoliv části zbraně může ovlivnit její bezpečnost a také je důvodem pro odstoupení od záruky.

Před zahájením čištění se vždy ujistěte, že zbraň je vybitá a vypuštěná. Zbraň, která nefunguje správně může být nebezpečná. Domácí opravy jsou obtížné. Nikdy nedemontujte vzduchovou zbraň nebo neopravujte ji sami. Vnitřní mechanismus vzduchové zbraně může být pod tlakem. Jen zkušený puškař ji může otevřít. Nesprávné zacházení, demontáž nebo montáž může vést k nebezpečné závadě a může způsobit zranění či poškodit zbraň. V případě závady funkčnosti je nezbytné zbraň nechat prověřit a opravit specialistou nebo ji vrátit k nám. To se týká zejména výměny těsnění pístu a hlavní pružiny. Používejte pouze Weihrauch náhradní díly. Pravidelně čistěte Vaši zbraň: jen tak bude mít Vaše vzduchová zbraň perfektní výkon pro požadovaný úspěch. Máte-li nějaké dotazy či pochybnosti, prosím kontaktujte kvalifikovanou osobu např. prodejce zbraní/ puškaře nebo přímo nás. Po použití a před delší dobou skladování, lubrikujte všechny kovové části speciálním olejem proti korozi a pro zachování zbraně v dobrém stavu. Háky hlavně by měli být lehce lubrikovány v pravidelných intervalech. Promazání systému ( píst, těsnění pístu, hlavní pružina) bylo provedeno již během montáže. Při běžném použití je dobré toto obnovit při výměně těsnění pístu nebo pružiny. Znečištěná hlaveň ovlivní přesnost a výkon. Vývrt hlavně by měl být čištěn lacetkou nebo čistícím hadříkem. Čistící pomůcky použijte jen lehce naolejované a neuvolňující vlákna. Ve Vašem místním obchodě můžete zakoupit čištění určené pro vzduchové zbraně. Nepoužívejte drátěné kartáče nebo ocelové hroty, mohly by vážně poškodit vývrt hlavně. Čistící šňůry táhněte od komory k ústí hlavně. Nepoužívejte příliš lubrikantu. Používejte jen oleje s pryskyřicí a bez kyselin.

Se zbraní nestřílejte bez nabitě diabolky (výjimka viz. vypouštění zbraně) a odkládejte ji pouze s uvolněnou pružinou. Plný zepětný ráz velmi zatěžuje zbraň a puškohled.

V extrémním chladu zbraň nejdříve zahřejte na pokojovou teplotu a pak střílejte.

**Důležité upozornění:** nejdříve umístěte Vaši zbraň do plastového pouzdra a poté do pouzdra vyplněného pěnou/molitanem. Pěnová výplň by mohla způsobit reakci s kovovými částmi zbraně.

**Varování:** Ve státu Kalifornie je oficiálně akceptováno, že olovo nebo jeho sloučeniny způsobují vznik rakoviny, případně vrozených vad a toxicity při reprodukci. Ti, kdo čistí zbraň jsou tímto varování o možném nebezpečí a měli by tak přijmout odpovídající opatření.

**Každá WEIHRAUCH zbraň je v záruce za obvyklých podmínek dle zákona. Sofistikovaný design a precizní výroba zajišťují dlouhou životnost a spolehlivou funkci.**

**Poškození z důvodu špatného zacházení nebo běžné opotřebení včetně poškození pružiny a těsnění jsou pochopitelně vyjmuty ze záruky. Toto také platí pro použití nevhodné munice. Záruka nebude akceptována, pokud změny nastavení nebo opravy byly provedeny neoprávněnou osobou. V rámci záruky nahrazujeme náhradní díly zdarma. Na všechny produkty Weihrauch se vztahují technické změny a vylepšení bez předchozího upozornění.**

