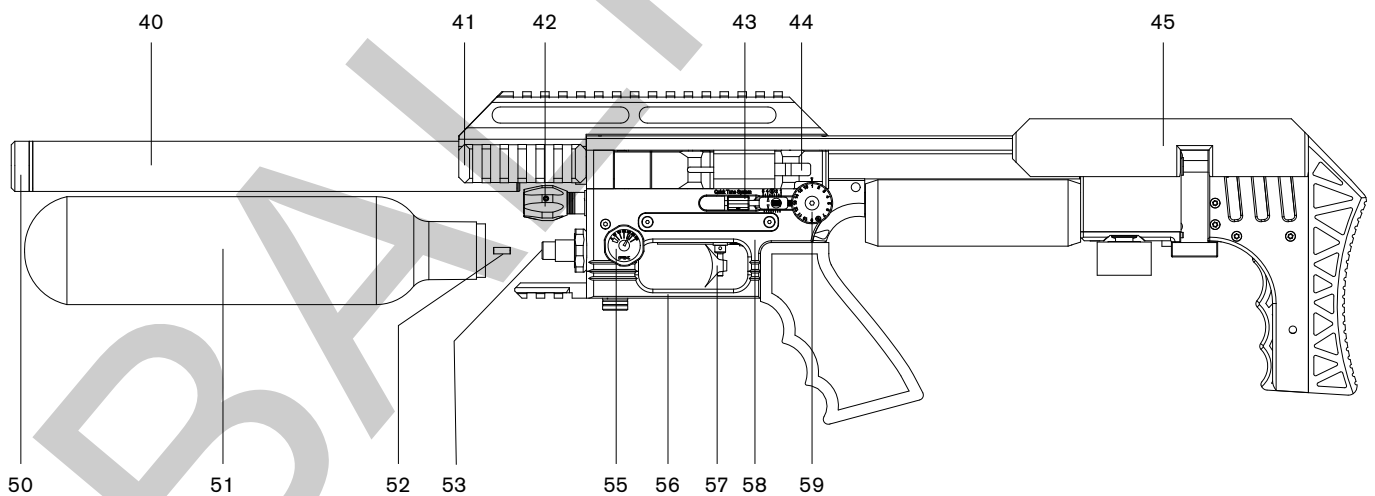


- | | | |
|---|-------------------------------------|---|
| 1. Nabíjecí jehla | 21. Gumová botka | 29. Rukojeť |
| 2. Závěr | 22. Kolečko pro uvolnění botky | 30. Pojistka |
| 3. Upevnění hlavně | 23. Prostor pro zásobník | 31. Manometr tlaku v kartuši |
| 4. Upevnění nabíjecí páky (levé) | 24. Zásobník | 32. Plnicí pin |
| 5. Závit na přídavný manometr (volitelné) | 25. Pojistka zásobníku | 33. Rychlospojka |
| 6. Nabíjecí páka | 26. Manometr od 2. regulátoru tlaku | 34. Prachový kryt plnicího pinu |
| 7. Montážní lišta | 27. Power Plenum 720 | 35. 22mm lišta pro upevnění příslušenství |
| 8. Pravá montážní lišta pro příslušenství | 28. Šroub rukojeti | |



- | | | |
|---|--------------------------|-------------------------------------|
| 40. Hlaveň | 45. Lícnice | 55. Manometr od 1. regulátoru tlaku |
| 41. 22mm lišta pro upevnění příslušenství | 50. Závit pro moderátor | 56. Lučik |
| 42. Nastavení ventilu | 51. Kartuše | 57. Spoušť |
| 43. Nastavení výkonu (micro) | 52. Pouzdro čepu ventilu | 58. 2. regulátor tlaku |
| 44. Upevnění nabíjecí páky (pravé) | 53. 1. regulátor tlaku | 59. Nastavení výkonu (macro) |

PLNĚNÍ

Připojte rychlospojku, dodanou s puškou, k Vašemu plnicímu zařízení. Závít je 1/8".

Před připojením se ujistěte, že je závít plnicího zařízení stejný. Plnicí otvor je umístěn mezi dvěma manometry, viz červený ukazatel.

Odstraňte prachovou krytku (34), který zakrývá plnicí otvor.

Zatlačte (spojte) rychlospojku na plnicí pin (32) a ujistěte se, že zapadla na místo a zajistila se.

Používejte pouze rychlospojku ze vzduchovek FX.

Uzavřete přetlakový šroub na plnicím zařízení.

Natlakujte pušku na požadovanou hodnotu (250 baru).

Tlak vždy kontrolujte na plnicím zařízení, mají ve většině případů spolehlivější měřidlo. Měřidlo na pušce je spíše indikátorem, abyste viděli, zda potřebujete doplnit tlak nebo ne.

Pokud se používá ruční pumpa, výrobce doporučuje používat filtr vlhkosti.

Po natlakování kartuše na požadovanou hodnotu (250 baru), odšroubujte přetlakový šroub na plnicím zařízení, aby jste uvolnili tlak z hadice. Odpojte rychlospojku od plnicího pinu zbraně.

VAROVÁNÍ Používejte pouze suchý vzduch! V žádném případě nepoužívejte k plnění kartuše kyslík nebo jiný plyn! To může mít za následek vážné zranění nebo smrt!

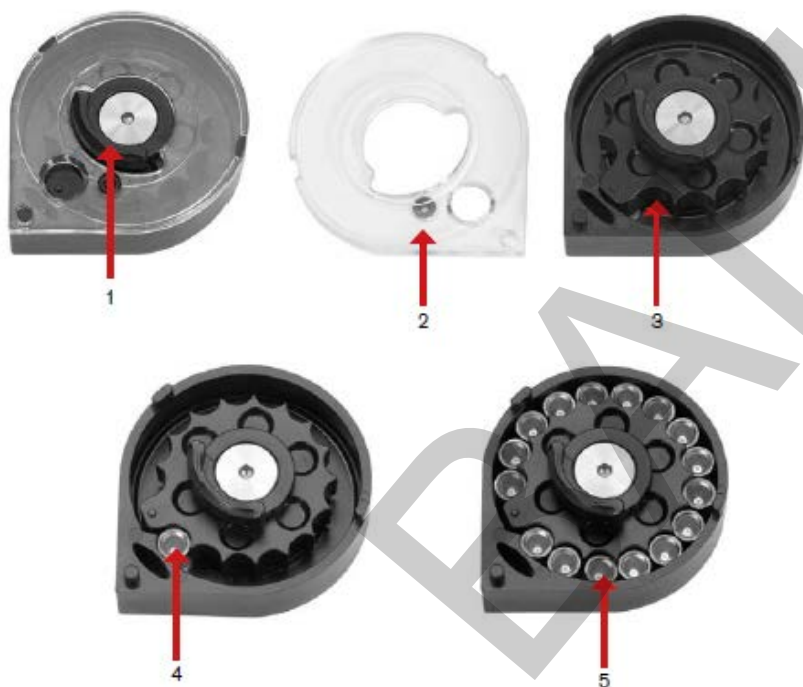


Jak nabíjet zásobník

Chcete-li vložit zásobník Side-Shot, začněte otáčením středového zámku víka (1), dokud nebudete moci víko sejmut (2). Otáčejte vnitřním zásobníkem na diabolky (3) proti směru hodinových ručiček, dokud nenarazíte na doraz.

Vložte diabolky do první polohy (4) hlavičkou napřed, přičemž držte prst pod otvorem, abyste diabolku zastavili a uvolněte zásobník, protože vložená diabolka bude držet zásobník na místě.

Pokračujte v umísťování zbytku diabolek HLAVIČKOU napřed a ujistěte se, že všechny diabolky správně zapadly do svého otvoru (5). Jakmile je zásobník naplněn, vraťte víko na místo a otočte zámek víka, dokud nebude v opačné poloze výřezu. Naše zbraně jsou testovány a vyladěny v továrně pro nejlepší výkon a přesnost s JSB diabolkami.



Vložení zásobníku

Připravte pušku k použití zatažením za napínací páku (6) směrem dozadu, dokud nezaklapne v zadní poloze.

Nastavte pojistku (30) do polohy „Safe“.

Hlaveň závěru (2) má vyčnívající okraj, který lícuje se šterbinou v zásobníku (24).

Opatrně zasuňte zásobník do otvoru pro zásobník (23).

Pevně zatlačte, abyste se ujistili, že je zásobník zcela nainstalován (uslyšíte cvaknutí).

Zavřením natahovací páky se vloží střelivo do hlavně a puška bude natažena a připravena k použití.

Ujistěte se, že je nabíjecí páka v přední poloze zcela zavřená, pokud nebude, může dojít k poškození napínacího mechanismu. Na tento druh poruchy se nevztahuje záruka. Ujistěte se, že během celého postupu držíte pušku namířenou bezpečným směrem.

Poznámka:

Každé natažení vloží diabolku do komory, takže pokud není vystřeleno při natažení, skončíte s více než jednou diabolkou v komoře. Jedna nebo dvě pelety v hlavni jsou obvykle zvládnutelné a lze je vystřelit v závislosti na výkonu, ale více než dvě mohou upcat hlavěň a znemožnit použití.

Pokud chcete ukončit střelbu s napůl použitým zásobníkem Je lepší vystřelit náboj alespoň v komoře a poté zásobník vyjmout, abyste se ujistili, že zbraň neskladujete s nábojem v závěru.

Vyjmutí zásobníku

Zatáhněte nabíjecí páku do její úplné zadní polohy. Pozor, tento úkon natáhne vzduchovku. Vysuňte zásobník z levé strany. Vzduchovku uložte do bezpečného prostoru.

Nastavení výkonu

Nastavení výkonu pro tuto zbraň je z výroby nastaveno na FX diabolky nebo JSB Exact v ráži zbraně, kterou jste si zakoupili.

Standardní hlaveň, která je dodávána se zbraní je určená pro diabolky a slugsy.

Než provedete jakékoli změny, je důležité, abyste si zapsali aktuální nastavení, abyste se vždy mohli vrátit k továrnímu nastavení.

Neexistuje žádný kouzelný vzorec, jak ladit, ale existují základní pokyny:

S diabolkami můžete mířit někde kolem 250 m/s, protože to je pravděpodobně hodnota, při které máte největší šanci najít nejlepší přesnost.

Vyšší výkon neznamena lepší přesnost.

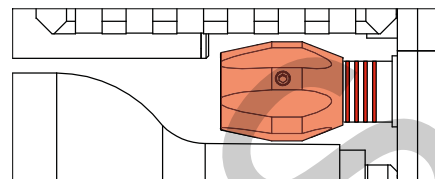
Kratší náboje vyžadují vyšší tlak než delší náboje.

Příliš velké napětí pružiny kladiva v kombinaci s nízkým tlakem regulátoru může mít za následek vysokou spotřebu vzduchu.

Nastavení výkonu na Impactu lze provést čtyřmi způsoby, tři z nich lze snadno nastavit bez náradí při střelbě. Tyto tři budou vysvětleny v této části. Čtvrtý seřizovač (tlak regulátoru) vyžaduje nástroje a bude vysvětlen v další části manuálu.

Důvody proč zasahovat do přednastaveného výkonu:

- Nižší výkon pro dosažení menší průraznosti
- Zvyšte výkon pro větší průraznost nebo delší vzdálenost
- Nižší výkon pro snížení spotřeby vzduchu při střelbě na krátkou vzdálenost
- Jemné doladění pro lepší přesnost (sweet spot)
- Změna ráže, výstelky a/nebo stříliva.



Seřizovač ventilu

VE SMĚRU HODINOVÝCH RUČÍČEK sníží průtok vzduchu a tím i výkon.

PROTI - SMĚRU HODINOVÝCH RUČÍČEK zvýší průtok vzduchu a tím i výkon. To vám umožní vyladit průtok ventilem a vzduchovou účinnost.

Výchozí nastavení:

4 indikační drážky = Nastavte jeden a půl otáčky od poslední (čtvrté) drážky.



Nastavení výkonu - MAKRO (59)

Seřizovač napnutí kladívkové pružiny

Zadní Macro Power Adjuster (kolo kladívka s pružinou) je rychlý způsob, jak vyladit výkon a přesnost vaší pušky a má 16 pevných úrovní.

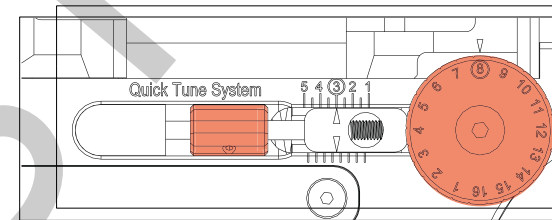
Poznámka: Když otočíte regulátorem síly, musí být puška uvolněna.

V poloze 16 je bicí pružina nejvíce napnutá. Kladívko tedy udeří na jehlu ventilu velkou silou = silnější výstřel.

Vysoké napětí pružiny poskytuje větší výkon, ale spotřebuje více vzduchu.

Všimněte si, že pro dosažení nejlepších výsledků musí napětí kladiva pracovat koordinovaně s příslušným tlakem regulátoru, jak je popsáno další části.

UPOZORNĚNÍ – NIKDY nenastavujte výkon, když je puška natažena. Pokud tak učiníte, mohlo by dojít k poškození zadního makro nastavení výkonu a ke ztrátě záruky!



Nastavení výkonu - MIKRO (43)

Zadní makro nastavení výkonu (nebo kolečko pro nastavení napětí kladívkové pružiny) přímo podporuje Micro Power Adjuster. Tento válec na boku pušky vám dává možnost přesně výkon vyladit. Snadno se ovládá otáčením kolečka palcem a má označené drážky a číslice, které vám usnadní navigaci.

Směrem k 5 se výkon zvyšuje a směrem k 1 výkon klesá.

Poznámka: Při nejnižším nastavení 1 na zadním Makro regulátoru výkonu nebude možné nastavit Mikro regulátor až do maximální hodnoty 5.

Při nejvyšším nastavení 16 na zadním Makro regulátoru nebudete moci nastavit Mikro regulátor až na 1 (min).

Na stupnici obou regulátorů výkonu jsou hodnoty v kolečku. Doporučujeme je použít jako výchozí body pro přeladění po změně tlaku střely, ráže nebo regulátoru.

Regulátory

První regulátor (53 a 55) předběžně snižuje tlak v rámci přípravy na druhý regulátor (58 a 26). Tím je méně namáhán druhý regulátor a dosahuje se konstantního výstupního tlaku s menšími odchylkami.

Důležité!

První regulátor je nastaven z výroby a ve většině případů by se nastavení nemělo měnit.

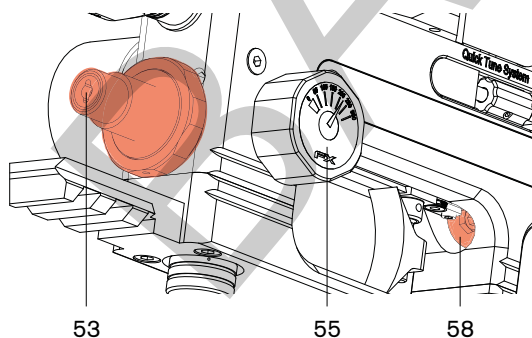
Potřebné nástroje:

2,5 mm šestihranný klíč, nejlépe s kulovým koncem. Pokud nemáte přístup k šestihrannému klíči s kulovým koncem, můžete nastavení zpřístupnit odstraněním lučičku spouště.

Výchozí nastavení regulátoru pro střelivo, plný výkon (druhý regulátor)

Kalibr	Tlak v barech
.177	85-90
.22	70-75
.25	90-95
.30	100-105
.35	130-135

Poznámka: Tato tabulka se může měnit, protože neustále vyvíjíme a snažíme se o co nejlepší přesnost. Pokud nedosáhnete uspokojivé přesnosti, zkontrolujte aktualizace na našich webových stránkách nebo kontaktujte prodejce.



Zvýšení tlaku regulátoru

Před zahájením této úpravy se ujistěte, že máte v kartuši plný tlak (200+bar).

Nejprve si poznamenejte tlak 1. regulátoru (55) a mějte to na paměti.

Jemně seřídte druhý regulátor (58) proti směru hodinových ručiček o čtvrt otáčky a zkontrolujte tlak na manometru (26). Opakujte, dokud nedosáhnete požadovaného tlaku, ale nepřekračujte tlak prvního regulátoru.

Důrazně doporučujeme, abyste neměnili tlak prvního regulátoru, ale pokud je nutné jej upravit, postupujte podle následujících pokynů.

Odstraňte kartuši (postup níže v manuálu). Jemně nastavte první regulátor (53) proti směru hodinových ručiček o čtvrt otáčky, znovu nasadte kartuši a zkontrolujte tlak na manometru (55). Tento postup opakujte, dokud nedosáhnete požadovaného tlaku.

Snížení tlaku regulátoru

Jemně seřídte druhý regulátor (58) ve směru hodinových ručiček o čtvrt otáčky, vystřelce jeden prázdný výstřel bezpečným směrem aby se změna projevila (platí pouze u snižování tlaku). Opakujte tento postup, dokud nedosáhnete požadovaného tlaku.

UPOZORNĚNÍ – Před výstřelem na prázdko se ujistěte, že vaše puška není nabitá.

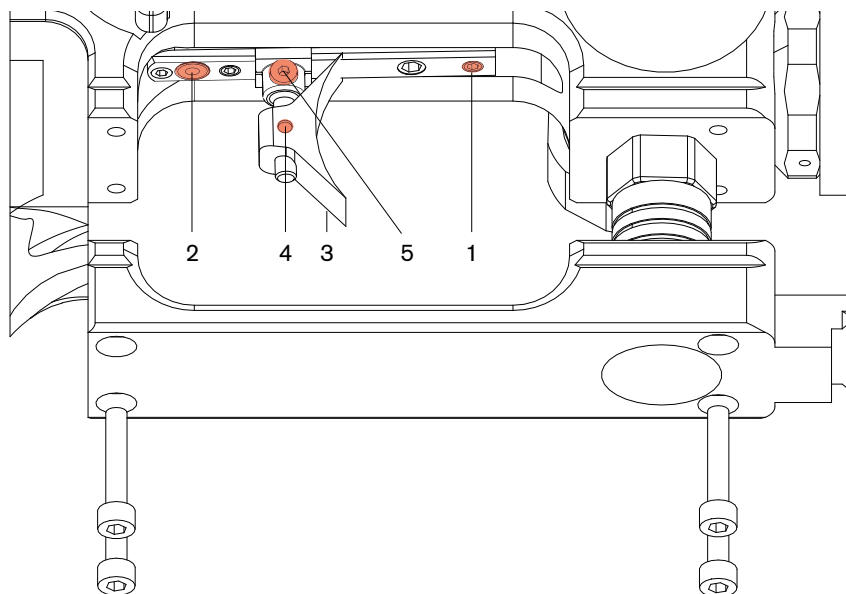
Důrazně doporučujeme, abyste neměnili tlak prvního regulátoru, ale pokud je to nutné, postupujte následovně.

Odstraňte kartuši (postup níže v manuálu).

Jemně nastavte první regulátor (53) ve směru hodinových ručiček o čtvrt otáčky, znovu nasadte kartuši a zkontrolujte tlak na manometru (55). Tento postup opakujte, dokud nedosáhnete požadovaného tlaku.

UPOZORNĚNÍ – NIKDY nenastavujte regulátor nad 170 barů, mohlo by dojít k poškození systému a ztrátě záruky!

UPOZORNĚNÍ – NIKDY nepoužívejte pušku s tlakem v kartuši, který je nižší než je tlak nastavený na regulátor, mohlo by dojít k poškození systému a ztrátě záruky!



Nastavení spouště

Spoušť (3) lze nastavit v dosahu, výšce a úhlu.

Uvolněte šroub (4) pro nastavení výšky nebo úhlu a utáhněte, až budete spokojeni. Povoláním šroubu (5) nastavte dosah spouště (vzdálenost spouště od rukojeti).

Následující informace slouží jako reference a znázorňuje, jaké aspekty spouště jednotlivé šrouby upravují.

Šroub pro úpravu druhé fáze spouště (2) ovlivňuje odpor spouště.

Šroub pro úpravu první fáze spouště (1) ovlivňuje délku chodu spouště.

VAROVÁNÍ – Úprava první nebo druhé fáze spouště může zapříčinit závadu pojistky.

Úprava první nebo druhé fáze spouště může narušit vaši záruku.

Úpravy jednoho šroubu mohou ovlivnit funkci nebo jiné aspekty spouštěcí funkce. Správné vyladění vyžaduje know-how toho, co jedno seřízení dělá ve vztahu k druhému a mělo by být provedeno vyškoleným specialistou.

Seřízení vždy provádějte s nenabitou puškou a prázdnou hlavní.

Při nastavování spouště vždy nasměrujte pušku bezpečným směrem.

Nikdy se nespolehejte na spoušť nebo bezpečnost, když míříte puškou na jakýkoli cíl.

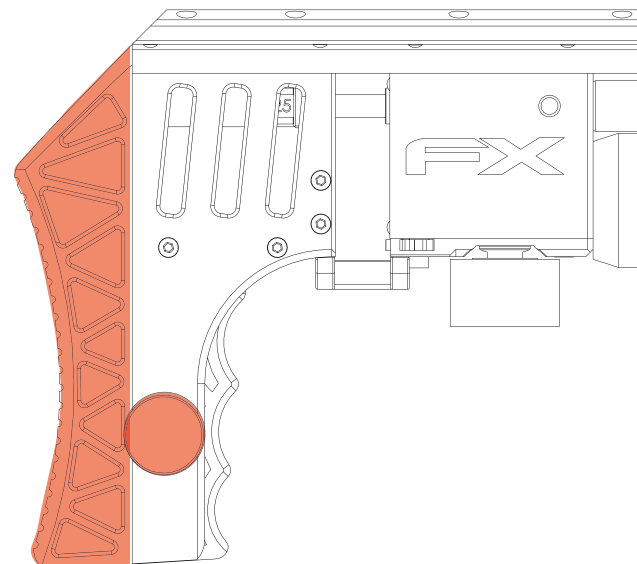
Pro zajištění bezpečnosti a spolehlivosti se ujistěte, že jste před použitím pušky vše důkladně otestovali.

UPOZORNĚNÍ – Všechny úpravy fungují ve vzájemném vztahu.

Abyste získali úplný přístup ke spoušti, můžete odstranit lučik spouště.

Nastavení botky

Botku pro zpětný ráz můžete nastavit na výšku, povolte zajišťovací šroub (22) a posuňte botku pro zpětný ráz nahoru a dolů. Po umístění na požadované místo utáhněte zajišťovací šroub.



Změna strany nabíjecí páky

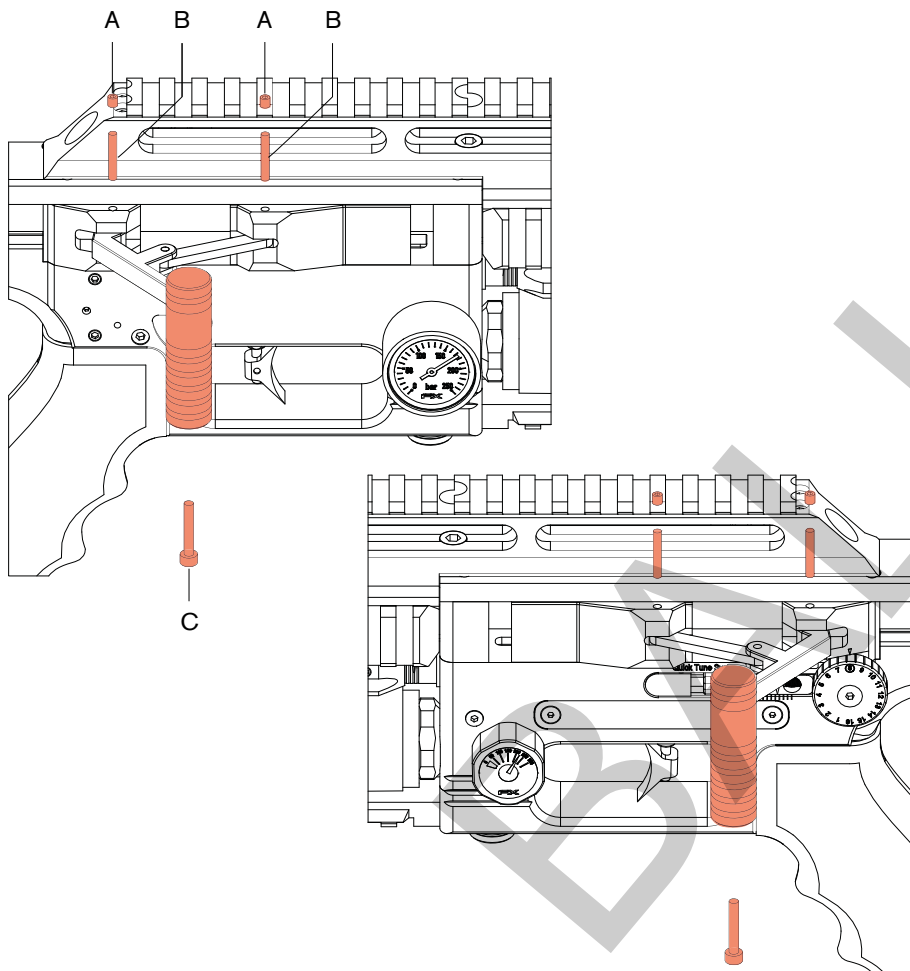
Verze M3 je vybavena oboustranným bočním držákem (4 a 44).

Dodává se namontovaný na pravé straně (4), ale pro levoruké střelce jej lze snadno přemístit na levou stranu (44).

Odstraňte pojistné šrouby A a zatlačte kolíky B skrz úchyty ze spodní strany směrem nahoru.

Odstraňte pojistný šroub C a sejměte rukojeť boční páky.

Přemístěte díly na levé straně.



Kartuše

Kartušeje vybavena vlastním ventilem aby šla bezpečně vyšroubovat z pušky natlakovaná.

Bude stále držet vzduch. Když kartuši odšroubujete dojde k menšímu úniku vzduchu, ale to je naprosto normální.

Regulátory udrží vzduch, i když láhev odšroubujete.

VAROVÁNÍ: Nevyměňujte za jinou láhev, aniž byste se ujistili, že nová láhev má namontované pouzdro čepu ventilu (52). To může být přesunuto z původní láhve nebo zakoupeno samostatně. Bez tohoto pouzdra nelze ventil otevřít.

