

Manuál pro Airgun Technology URAGAN

Před použitím zbraně si přečtěte tuto příručku. Tato brožura obsahuje informace, které je nutné dodržovat z hlediska bezpečnosti a bezproblémového používání tohoto výrobku. Je nutné, abyste se seznámili s poskytnutými bezpečnostními pokyny.

Tato vzduchovka není hračka!

Nesprávné a neopatrné zacházení se zbraní může vést ke zranění, smrti nebo poškození majetku. Stejně následky mohou být způsobeny úpravou částí zbraně, použitím nesprávného typu střeliva nebo zanedbáním návodu k obsluze.

Výrobce neručí za následky v těchto případech:

- Tato zbraň by měla být použita pouze pro sportovní střelbu. Tato zbraň není určena k lovu nebo jiným podobným činnostem.
- Při používání pistole musí být dodržena všeobecně známá ustanovení o bezpečné manipulaci se střelnými zbraněmi.
- **VAROVÁNÍ!** Tato zbraň může být v držení osoby s plnou způsobilostí k právním úkonům, která je 18 let nebo více (zkontrolujte místní zákony, které se na vás mohou vztahovat).

1. Vždy manipulujte se svou zbraní, jako by byla nabitá.
 2. Nemiřte na nic, co nechcete zničit.
 3. Vždy odkládejte zbraň, nebo ji předejte jiné osobě, nenabitou.
 4. Nenechávejte nabitou pistoli bez dozoru.
 5. Konzumace alkoholu nebo drog je zakázána před a během střelby ze zbraně.
 6. Vždy si dávejte pozor na svůj cíl a co je za ním: Nestřílejte na tvrdé povrchy, jako je kámen, na vodní plochy nebo na místa, kde nemůžete zaručit bezpečný dopad projektilu (střelba přes obzor atd.)
 7. Skladujte pistoli v uzamčeném prostoru mimo dosah dětí a nepovolaných osob v souladu s místními zákony.
 8. Neupravujte žádné části zbraně. Je to nebezpečné a mohlo by to rozbít zbraň. V některých případech zaniká záruka.
 9. Nikdy nepoužívejte zbraň pro jiné účely, než je terčová střelba.
 10. Před nabitím pistole se ujistěte, že hlaveň a komora jsou čisté bez překážek.

POZOR! Jednotlivé funkční části zbraně byly nastaveny pro optimální funkčnost při výrobě. Neoprávněný zásah do těchto částí zbraně může bránit správnému fungování zbraně, způsobit nevratné poškození zbraně nebo poškodit vaše zdraví nebo váš majetek.

INFORMACE O ZÁRUCE: Na tento výrobek Airgun Technology, model Vulcan, se vztahuje záruka 24 měsíců na správnou funkci a vady jednotlivých částí materiálu. Záruka nabývá účinnosti dnem prodeje.

Záruka se nevztahuje na: 1. Mechanické poruchy způsobené neopatrným chováním uživatele zbraně (upuštěná zbraň, hrubé mechanické poškození jejích součástí atd.).

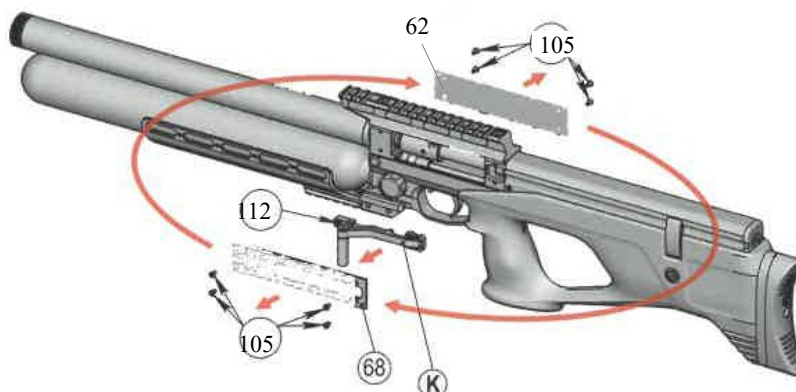
2. Situace, kdy dochází k zásahu týkajícímu se „částí zbraně neoficiálním poskytovatelem služeb nebo třetí stranou

3. Vady způsobené použitím jiného typu střeliva, než je doporučeno výrobcem.

4. Nedodržení pokynů uvedených v tomto návodu.

KONFIGURACE VAŠÍ ZBRANĚ

Můžete snadno změnit konfiguraci své pušky na levou (pravou) verzi. - Demontujte boční páku biatlonu (K): Vyšroubujte šrouby (105) - 8 kusů a šroub (112). - Změňte konfiguraci na levou / pravou verzi. Při zpětné montáži krytů (68, 69) zajistěte správnou orientaci drážky (68).

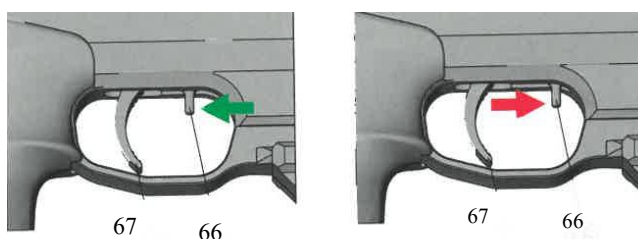


V některých případech použití pušky budete možná muset provést následující akce:

1. Odstranění moderátoru (F): Ručně odšroubujte moderátor (F). Při zpětné montáži moderátoru (F) se ujistěte, že je závit válce čistý a nepoškozený. Utáhněte rukou, nepoužívejte žádné nástroje.



POJISTKA: Zajištění a odjištění zbraně. Spoušť (67) odjistíte přitáhnutím pojistky (66) k sobě a zajistíte odtáhnutím od spouště. Viz obrázek.



ÚDRŽBA: Zbraň vždy skladujte v suchém a bezprašném prostředí. Udržujte zbraň v souladu s manuálem a bude vám sloužit dlouho.

Čištění zbraně: Po skončení střelby se doporučuje zbraň vyčistit kusem měkkého a čistého hadříku. Pro čištění vnitřku hlavně použijte speciální čištění například mosazné čištění s kartáčky. Ostatní části pušky otřete suchým měkkým hadříkem. K čištění pažby používejte neagresivní čisticí prostředky určené k čištění dřeva. Dále může být použit vhodný leštící prostředek.

Čištění hlavně je důležité, aby byla zachována maximální přesnost zbraně. Používejte pouze výrobky k tomu určené.

Vyčistěte zbraň: • pokaždé, když je mokrá

- alespoň jednou ročně, pokud je v mírných klimatických podmínkách
- nejméně jednou měsíčně, v náročných klimatických podmínkách

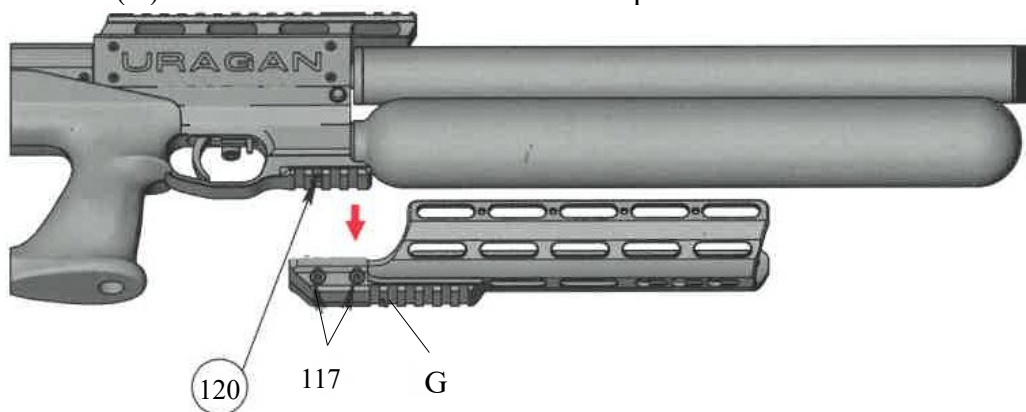
Všechny viditelné pohyblivé části by měly být mazány minimálně jednou ročně.

VAROVÁNÍ! Pokud během střelby dojde k funkční závadě, zvyšuje se pravděpodobnost náhodného výstřelu. Při řešení problému proto striktně dodržujte uvedené bezpečnostní pokyny. !!! Snažte se neustále čistit hlaveň v bezpečném směru; neotáčejte zbraň směrem k sobě nebo jiným lidem !!! Nikdy nedávejte ruce před ústí hlavně !!!

Pokud problém nelze vyřešit na místě, vyhledejte odbornou pomoc od prodejce, výrobce zbraní, poskytovatele zbraní atd.

Pro uvolnění tlaku z kartuše proveďte následující kroky:

1. Ujistěte se, že je komora prázdná, zásobník je vyjmutý a puška není natažená.
2. Šestihranným klíčem 4 mm povolte šrouby 117 a demontujte díl G.
3. Šestihranným klíčem 3 mm uvolněte šroub 120 a uvolněte vzduch.
4. Ujistěte se, že je vzduchová nádrž prázdná.
5. Utáhněte šroub 120.
6. Znovu nainstalujte díl G a utáhněte šrouby 117.
7. Pokuste se střílet pušku v bezpečném směru 4-5krát, abyste se ujistili, že vzduchová nádrž je zcela prázdná . * (G) Není součástí verze URAGAN Compact.



VAROVÁNÍ!

Při provádění těchto kroků umístěte hlaveň do bezpečného směru, kde nejsou lidé, domácí zvířata a drobné předměty.

**PROVOZOVNA A KORESPONDENČNÍ ADRESA: Zbraně a vzduchovky Hornická 1268/3,
74801 Hlučín**

SÍDLO FIRMY: U Staré Elektrárny 291/11, 71000 Ostrava, Slezská Ostrava

www.balistas.cz

www.zbrane-vzduchovky.cz