

# NÁVOD K POUŽITÍ VZDUCHOVKY SPA SR1250W



Obrázek je ilustrativní

## BĚZPEČNOSTNÍ POKYNY

1. Vždy zacházejte se svou zbraní, jako kdyby byla nabitá.
2. Nikdy nemiřte na nic, na co nemíníte střílet.
3. Nikomu nevěřte, že zbraň není nabitá.
4. Než zbraň odložíte, vždy se přesvědčte, že není nabitá.
5. Zbraň přechovávejte nenabitou.
6. Nikdy nenechávejte zbraň nataženou a nabitou bez dozoru.
7. Před nabitím se přesvědčte, že vývrt hlavně je čistý a bez překážek.
8. Používejte pouze továrně vyrobené střelivo, příslušné pro ráži vaší zbraně.
9. Nikdy nepijte alkoholické nápoje ani neužívejte drogy před nebo během střelby.
10. Vždy dbejte zvýšené opatrnosti, když je vzduchovka nabitá a natažená.
11. Při manipulaci mířte do bezpečného prostoru.
12. Nikdy nemačkejte spoušť a nedávejte prsty do lučíku spouště, pokud nemíříte na cíl a nejste připraveni střílet.
13. Než stisknete spoušť, ještě jednou si zkontrolujte Váš cíl a prostor za ním. Střela může letět za váš cíl ještě několik desítek metrů.
14. Nikdy nestřílejte na tvrdý povrch, jako je kámen nebo na vodní hladinu.
15. Pokud držíte vzduchovku, nikdy se neoddávejte hrubým žertům.
16. Před čištěním, skladováním nebo přepravou se vždy přesvědčte, že vzduchovka není nabitá.
17. Vzduchovku přechovávejte v uzavřeném prostoru mimo dosah dětí a nepovolaných osob.
18. Nikdy neupravujte součástky zbraně, můžete tak závažným způsobem narušit správnou funkci zbraně nebo její bezpečnost.

**NATÁHNUTÍ A NABÍJENÍ ZBRANĚ:** Při natahování mějte vždy zbraň namířenou do bezpečného prostoru! Úderem dlaně do přední části hlavně vzduchovku rozlomte v kloubu hlavně a zbylé konstrukce zbraně. Následně hlavěň stáhněte směrem dolů a k sobě, aby došlo k natažení vzduchovky. Ve správném místě hlavěň cvakne a ztratí odpor proti natažení. Tím jste vzduchovku natáhli a automaticky zajistili. Nyní vložte do hlavně diabolku předepsaného typu hlavičkou vpřed. Následně hlavěň vzduchovky zpět narovnejte, až docvakne zpět na původní místo.

**POJISTKA:** "off" Po zacvaknutí hlavně se bezpečnostní varovný bod nezobrazí, což znamená, že zbraň je zajištěná, tedy není možné vystřelit. Když stisknete bezpečnostní tlačítko, objeví se

varovný bod, což znamená, že pojistka je vypnutá a může střílet.

**MÍŘENÍ A STŘELBA:** Aby jste byli úspěšnými střelci musíte mít správný pohled při každém výstřelu.

Zamiřte do bezpečného prostoru! Odjistěte zbraň tlakem pojistky vpřed. Po stisku spouště zbraň vystřelí.

Používejte pouze kvalitní a nepoškozené diabolky příslušné ráže.

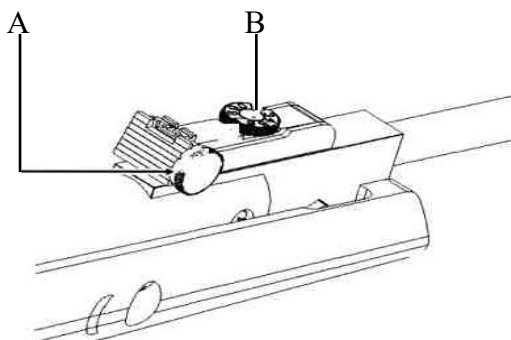


**NASTAVENÍ SVĚTLA:** Tato zbraň je vybavena světelným zaměřením.

**Stranové nastavení:** Chcete-li bod dostřelu posunout doprava, otočte doprava knoflík A ve směru hodinových ručiček.

Chcete-li posunout bod střely doleva, přesuňte pohled doleva otočením knoflíku A proti směru hodinových ručiček.

**Výškové nastavení:** Chcete-li posunout bod dostřelu nahoru, otočte okénko otočením knoflíku B proti směru hodinových ručiček. Chcete-li posunout bod dostřelu dolů, posuňte snímek dole otočením knoflíku B ve směru hodinových ručiček.



**ČIŠTĚNÍ VZDUCHOVKY:** Po cca 100 výstřelech. Po každém navlhnutí. V případě dlouhodobého uskladnění alespoň jednou za rok. V náročných klimatických podmínkách nejméně jednou za měsíc

**ČIŠTĚNÍ VÝVRTU:** Prostríkněte vývrt a nábojovou komoru vhodným čistícím přípravkem (např. Brunox Turbo, TetraGun Action Balster, WD40) a nechte asi 10 minut působit. Podle míry znečištění použijte mosazný nebo štětinový vytěrák a poté vývrt vysušte baviněným vytěrákem nebo filcovým kartáčkem a zkontrolujte, zda byly všechny nečistoty odstraněny. V případě potřeby postup opakujte.

**Při čištění musí být vzduchovka vždy vybitá!**

**KONZERVACE:** Vývrt, a všechny přístupné součásti po vyčištění do sucha zvlhčete vhodným konzervačním prostředkem. Brunox Lub&Cor, Tetra Gun, Konkor. Ostatní části vzduchovky čistěte suchým hadříkem nebo starým kartáčkem na zuby.

**PROVOZOVNA A KORESPONDĚNČNÍ ADRESA:** Zbraně a vzduchovky Hornická 1268/3,  
74801 Hlučín

**SÍDLO FIRMY:** U Staré Elektrárny 291/11, 71000 Ostrava, Slezská Ostrava

[www.balistas.cz](http://www.balistas.cz)

[www.zbrane-vzduchovky.cz](http://www.zbrane-vzduchovky.cz)



**ZBRANE-VZDUCHOVKY.CZ**  
prodej zbraní a munice