

## NÁVOD NA VZDUCHOVÉ ZBRANĚ HATSAN 33TR, 35STR, 55STR, 60STR, 70TR, 75TR, 80TR, 85TR, 90TR, 95SAS, 125, 135

Model	Kalibr	Úst'ová rychlost	Pažba	Hmotnost	Délka	Hlaveň
33 TR	4,5 mm	250 m/s	Plast	2 600 g	1 050 mm	450 mm
35S TR	4,5 mm	250 m/s	Dřevo	2700 g	1 050 mm	450 mm
55S TR	4,5 mm	250 m/s	Dřevo	3 000 g	1 140 mm	450 mm
60S TR	5,5 mm	175 m/s	Dřevo	3 000 g	1 140 mm	450 mm
70 TR	4,5 mm	250 m/s	Plast	3 100 g	1 140 mm	450 mm
75 TR	5,5 mm	175 m/s	Plast	3 100 g	1 140 mm	450 mm
80 TR	4,5/5,5 mm	250/175 m/s	Plast	3 100 g	1 140 mm	450 mm
85 TR	4,5/5,5 mm	250/175 m/s	Plast	3 100g	1 140 mm	450 mm
90 TR	4,5/5,5 mm	250/175 m/s	Plast	3 100 g	1 140 mm	450 mm
95 SAS	4,5/5,5 mm	250/175 m/s	Dřevo	3 500 g	1 130 mm	450 mm
125	4,5/5,5 mm	250/175 m/s	Plast	3 650 g	1 245 mm	500 mm
135	4,5/5,5 mm	250/175 m/s	Dřevo	4 000 g	1 190 mm	450 mm

(Technické parametry se mohou mírně lišit!)

Před použitím zbraně se nejdříve podrobně seznamte s návodem a bezpečnostními pokyny.

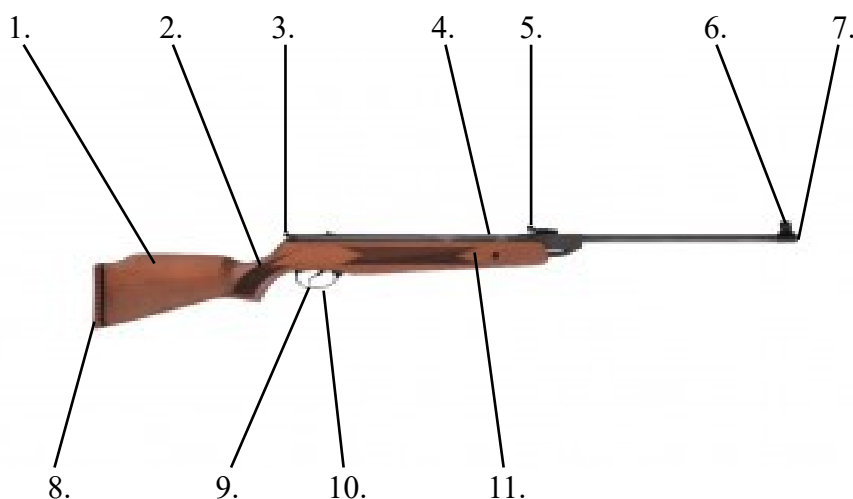
### BEZPEČNOSTNÍ POKYNY

1. Vždy zacházejte se zbraní, jako kdyby byla nabitá.
2. Nikdy nemířte na nic, na co nemíníte střílet.
3. Nikomu nevěřte, že zbraň není nabitá.
4. Než zbraň odložíte, vždy se přesvědčte, že není nabitá.
5. Zbraň přechovávejte nenabitou.
6. Nikdy nenechávejte zbraň nataženou a nabitou bez dozoru.
7. Před nabitím zbraně se přesvědčte, že vývrt zbraně je čistý a bez překážek.
8. Používejte pouze továrně vyrobené střelivo, příslušné pro ráži Vaší zbraně.
9. Nikdy nepijte alkoholické nápoje ani neužívejte drogy před nebo během střelby.
10. Vždy dbejte zvýšené opatrnosti, když je vzduchovka nabitá a pod tlakem. Pro manipulaci mířte do bezpečného prostoru.
11. Nikdy nemačkejte spoušť a nedávejte prsty do lučíku spouště, pokud nemíříte na cíl a nejste připraveni střílet.
12. Než stisknete spoušť, ještě jednou si zkontrolujte Váš cíl a prostor za ním. Střela může letět za Váš cíl ještě několik desítek metrů.
13. Nikdy nestřílejte na tvrdý povrch jako je kámen nebo na vodní hladinu.
14. Pokud držíte zbraň, nikdy se neoddávejte hrubým žertům.
15. Před čištěním, přepravou nebo skladováním se vždy přesvědčte, že zbraň není nabitá.
16. Zbraň přechovávejte v uzamčeném prostoru mimo dosah dětí a nepovolaných osob.
17. Nikdy neupravujte části nebo součástky zbraně, můžete tak závažným způsobem narušit správnou funkčnost nebo její bezpečnost.

## Model charakterizují technologie zvětšující ergonomii, odolnost výrobku a bezpečí

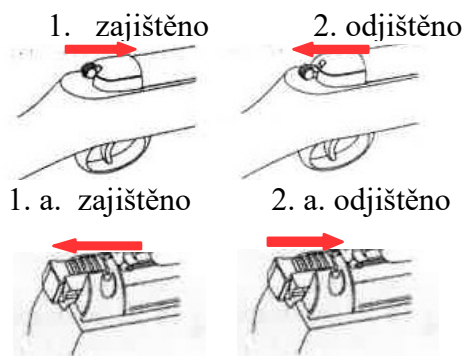
- závitovaná hlavěň
- automatická pojistka
- klasická zlamovací hlavěň
- povrchová úprava hlavěň a válce pro vyšší odolnost vůči korozi
- plastová nebo dřevěná pažba systém SAS snižující zpětný ráz a záchvěvy zbraně (kromě modelů 33TR a 35STR)
- buď gumová anebo polymerová botka na konci pažby
- botka Triopad — systém pro max. tlumení zpětného rázu (jen u modelů 85 TR, 125, 135)
- dvoustupňový, precizní spoušťový mechanismus s možností regulace odporu spouště (kromě modelů 33TR a 35STR)
- precizní mířidla TRU-GLO
- montážní lišta pro puškohled

## HLAVNÍ ČÁSTI ZBRANĚ



1. Pažba, 2. Rukojeť, 3. Pojistka, 4. Válec, 5. Hledí, 6. Můška, 7. Ústí hlavěň, 8. Botka, 9. Lučik, 10. Spoušť, 11. Předpažbí

**POJISTKA:** Pojistka proti náhodnému výstřelu se automaticky aktivuje po zlomení hlavěň (natažení) vzduchovky. Pojistku by měl uživatel ručně deaktivovat bezprostředně před výstřelem. postup pro aktivaci manuální pojistky - obrázek č. 1, obrázek 1a v případě modelu Ranger 95 SAS, postup pro deaktivaci manuální pojistky — obrázek č. 2, obrázek 2a v případě modelu Ranger 95 SAS



Po odjištění zbraně ji lze opětovně zajistit. Pojistka může být kdykoliv aktivována a deaktivována.

Zbraň je vybavena dodatečnou pojistkou, která zabráňuje náhodnému sklopení hlavně při aktivované pojistce. Díky dodatečné pojistce nemůže dojít k výstřelu i při náhodném stisknutí spouště.

## REGULACE SPOUŠTĚ

Modely 33 TR a 35S TR jsou vybaveny jednoduchým spoušťovým mechanismem s regulací jazýčku spouště.

**Postup regulace pohybu spouště:** Pro regulaci se používá šroub č.1 – Pro zkrácení pohybu spouště točte šroubem ve směru hodinových ručiček. - Pro prodloužení pohybu spouště točte šroubem proti směru hodinových ručiček.

Modely: 55S TR, 605 TR, 70 TR, 75 TR, 80 TR, 85 TR, 90 TR, 95 SAS, 125, 135 jsou vybaveny dvoustupňovým spoušťovým jazýčkem s možností regulace.

Šroub \*1 reguluje sílu, se kterou musí uživatel stisknout spoušť pro výstřel.

- Pro zmenšení síly točte šroubem ve směru hodinových ručiček.
- Pro zvětšení síly točte šroubem proti směru hodinových ručiček

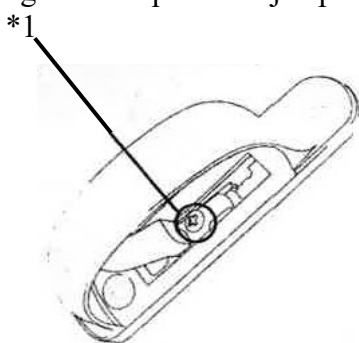
Šroub \*2 reguluje pohyb spouště (první etapa)

- Pro zkrácení pohybu spouště točte šroubem ve směru hodinových ručiček
- Pro prodloužení pohybu spouště točte šroubem proti směru hodinových ručiček

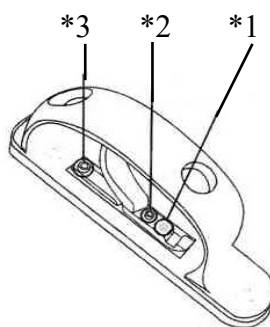
Šroub \*3 reguluje sílu, se kterou musí uživatel stisknout spoušť v první etapě stáhnutí.

- Pro zvětšení síly točte šroubem ve směru hodinových ručiček.
- Pro zmenšení síly točte šroubem proti směru hodinových ručiček.

**POZOR!** Regulaci lze provádět jen při nenatáhnuté zbraňi.



Obr.č. 3



Obr.č. 4

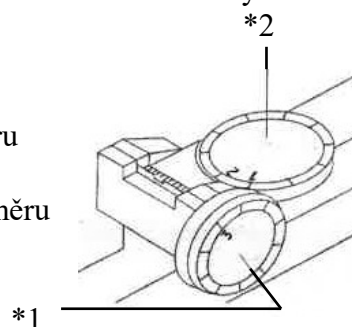
**REGULACE HLEDÍ:** Štěrbina má velmi jemný regulační mechanismus. Jedno kliknutí (pootočení) je 0,1mm a posouvá zaměřovací bod o 1mm na terči vzdáleném 10m.

### Regulace vpravo/vlevo:

- Pokud zbraň střílí vlevo od zaměřovací čáry, točte šroubem \*1 ve směru hodinových ručiček
- Pokud zbraň střílí vpravo od zaměřovací čáry, točte šroubem \*1 proti směru hodinových ručiček

### Regulace nahoru/dolů:

- Pokud zbraň střílí nad zaměřovací čáru, točte šroubem \*2 ve směru hodinových ručiček
- Pokud zbraň střílí pod zaměřovací čáru, točte šroubem \*2 proti směru hodinových ručiček.



## NABÍJENÍ A STŘELBA:

Držte zbraň jednou rukou za rukojeť zbraně. Zbraň si opřete o nohu a druhou rukou uchytíte hlaveň a napněte ji směrem dolů, až uslyšíte cvaknutí. V tomto okamžiku se aktivuje automatická pojistka.

**POZOR!** Neponechávejte zbraň delší dobu s napnutou pružinou. Ponechání zbraně v takovém stavu způsobuje rychlejší opotřebování pružiny, která ztrácí svoji pružnost a tím pádem i zmenšuje energii výstřelu.

**Nestřílejte naprázdno!** Může to způsobit poškození zbraně a ztratíte nárok na záruku. Připravte diabolku ve zbrani odpovídajícím kalibru. Vložte jednu diabolku hlavičkou dolů do hlavně.

## STŘELBA

- Ujistěte se, zda se poblíž nenachází žádní lidé nebo zvířata.
- Zavřete hlaveň.
- Zaměřte se na terč.
- Deaktivujte pojistku.



## STŘELIVO

Existuje několik druhů olověného střeliva, které lze využívat k střelbě z tohoto typu zbraně: Typ střeliva volí střelec v závislosti na tom, na co a z jaké vzdálenosti bude střílet.

- ploché - střílení na terč, krátké vzdálenosti
- pŕlkulaté - přesnější, delší vzdálenosti
- špičaté — lepší průraznost

Váha a částečně i tvar střeliva mají značný vliv na úst'ovou rychlost a fatalistické parametry. Lehčí druhy střeliva mají větší úst'ovou rychlost, slabší odraz a dráha letu je jiná. Těžší druhy střeliva jsou přesnější a mají větší energii během letu, působí na cíl větší silou.

## ÚDRŽBA:

Udržování zbraně v čistotě a udržování jejího dobrého technického stavu zaručuje bezpeční střílení a prodlužuje dobu působivosti k použití. Střelivo vhodné k této zbrani bylo vyrobeno z olova, během střílení se zbytky olova usazují v hlavni a brzdí další diabolky. Doporučujeme proto po cca 150 výstřelech hlaveň vyčistit a provést konzervaci pomocí oleje WD40 nebo Brunox Turbo. Oba druhy olejů slouží také k údržbě vnějších kovových částí a spoušťového mechanismu. Čištění vnějších, kovových částí zbraně by se mělo provádět pokaždé po ukončeném střílení. K údržbě mechanismu nátahu pružiny je vhodný např. olej molybdenový. Před střílením zjistěte, zda šrouby nacházející se na obou stranách zbraně nejsou uvolněné.

**PROVOZOVNA A KORESPONDENČNÍ ADRESA:** Zbraně a vzduchovky Hornická 1268/3,  
74801 Hlučín

**SÍDLO FIRMY:** U Staré Elektrárny 291/11, 71000 Ostrava, Slezská Ostrava

[www.balistas.cz](http://www.balistas.cz)

[www.zbrane-vzduchovky.cz](http://www.zbrane-vzduchovky.cz)



**ZBRANE-VZDUCHOVKY.CZ**  
prodej zbraní a munice

## ZÁRUČNÍ LIST ZÁRUČNÍ PODMÍNKY

Na výrobek je poskytována záruka 24 měsíců ode dne prodeje konečnému spotřebiteli.

1. Zjevné vady je nutno reklamovat ihned při prodeji.
2. Záruka se vztahuje na vady materiálu a vady vzniklé při výrobě.
3. Dodavatel neručí za vady vzniklé přirozeným opotřebením, nevhodným uskladněním, nevhodnou dopravou, hrubým a neodborným zacházením, mechanickým poškozením, špatnou údržbou nebo používání výrobku k jiným, než určeným účelům.
4. Podmínkou zahájení reklamačního řízení je předložení řádně vypiněného záručního listu. Záruka zaniká, pokud údaje v záručním listu byly dodatečně upravovány.
5. Záruka zaniká, pokud byl výrobek neodborně opravován neoprávněnou osobou.
6. Záruka zaniká převodem výrobku na třetí osobu.
7. Záruka zaniká, pokud nebyla uplatněna v záruční době.
8. Záruka se uplatňuje u prodejce, kde byl výrobek zakoupen.
9. Záruční doba se prodlužuje o dobu, po kterou byl výrobek v záruční opravě.
10. Při oprávněné reklamaci má zákazník právo na bezplatné odstranění vady. Výměna výrobku, nebo zrušení smlouvy se řídí příslušnými ustanoveními Občanského (Obchodního) zákoníku.

Výrobek	
Výrobní číslo	
Datum prodeje	
Prodejna	

**PROVOZOVNA A KORESPONDENČNÍ ADRESA: Zbraně a vzduchovky Hornická 1268/3,  
74801 Hlučín**

**SÍDLO FIRMY: U Staré Elektrárny 291/11, 71000 Ostrava, Slezská Ostrava**

[www.balistas.cz](http://www.balistas.cz)

**[www.zbrane-vzduchovky.cz](http://www.zbrane-vzduchovky.cz)**



**ZBRANE-VZDUCHOVKY.CZ**  
*prodej zbraní a munice*