

Manuál pro vzduchovou pušku **Airgun Technology Vulcan / Vulcan Tactic**

Před použitím zbraně si přečtěte tuto příručku. Tato brožura obsahuje informace, které jsou nezbytné pro bezpečné a bezproblémové používání tohoto výrobku. Je nutné, abyste se seznámili s poskytnutými bezpečnostními pokyny.

■ **VAROVÁNÍ! Pozor! Tohle není hračka!**

Nesprávné a neopatrné zacházení s pistolí může vést ke zranění, smrti nebo poškození majetku. Stejně následky mohou být způsobeny úpravou částí pistole, použitím nesprávného typu střeliva nebo zanedbáním návodu k obsluze. Výrobce v těchto případech neručí za následky.

■ Tato zbraň by měla být použita pouze pro sportovní střelbu. Tato zbraň není určena k lovu nebo jiným podobným činnostem.

■ Při používání pistole je třeba dodržovat všeobecně známá ustanovení o bezpečné manipulaci se střelnými zbraněmi.

■ **VAROVÁNÍ!** Tato zbraň může být v držení osoby s plnou způsobilostí k právním úkonům, které je 18 let nebo více (zkontrolujte místní zákony, které se na vás mohou vztahovat).

1. Vždy manipulujte se svou zbraní, jako by byla nabitá.
2. Nemířte na nic, co nechcete zničit.
3. Vždy odkládejte zbraň, nebo ji předejte jiné osobě, nenabitou.
4. Nenechávejte nabitou pistoli bez dozoru.
5. Konzumace alkoholu nebo drog je zakázána před a během střelby ze zbraně.
6. Vždy si dávejte pozor na svůj cíl a co je za ním: Nestřílejte na tvrdé povrchy, jako je kámen, na vodní plochy nebo na místa, kde nemůžete zaručit bezpečný dopad projektilu (střelba přes obzor atd.)
7. Skladujte pistoli v uzamčeném prostoru mimo dosah dětí a nepovolaných osob v souladu s místními zákony.
8. Neupravujte žádné části zbraně. Je to nebezpečné a mohlo by to rozbít zbraň. V některých případech zaniká záruka.
9. Nikdy nepoužívejte zbraň pro jiné účely, než je terčová střelba.
10. Před nabitím pistole se ujistěte, že hlaveň a komora jsou čisté bez překážek.

POZOR! Jednotlivé funkční části zbraně byly nastaveny pro optimální funkčnost při výrobě. Neoprávněný zásah do těchto částí zbraně může bránit správnému fungování zbraně, způsobit nevratné poškození zbraně nebo poškodit vaše zdraví nebo váš majetek.

INFORMACE O ZÁRUCE: Na tento výrobek Airgun Technology, model Vulcan, se vztahuje záruka 24 měsíců na správnou funkci a vady jednotlivých částí materiálu. Záruka nabývá účinnosti dnem prodeje.

Záruka se nevztahuje na: 1. Mechanické poruchy způsobené neopatrným chováním uživatele zbraně (upuštěná zbraň, hrubé mechanické poškození jejích součástí atd.).

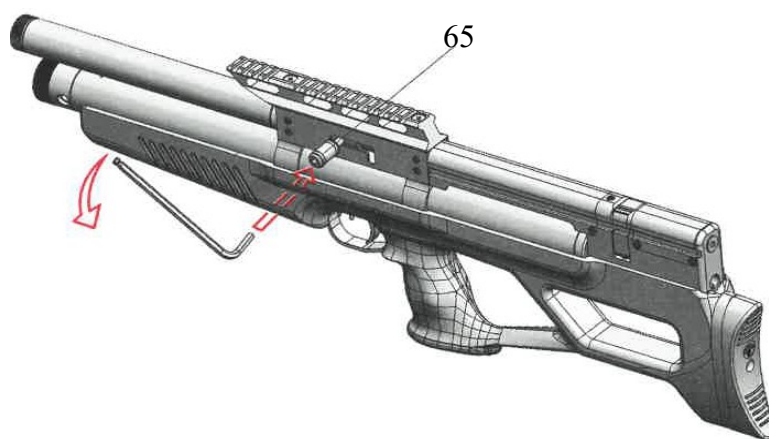
2. Situace, kdy dochází k zásahu týkajícímu se „částí zbraně neoficiálním poskytovatelem služeb nebo třetí stranou

3. Vady způsobené použitím jiného typu střeliva, než je doporučeno výrobcem.

4. Nedodržení pokynů uvedených v tomto návodu.

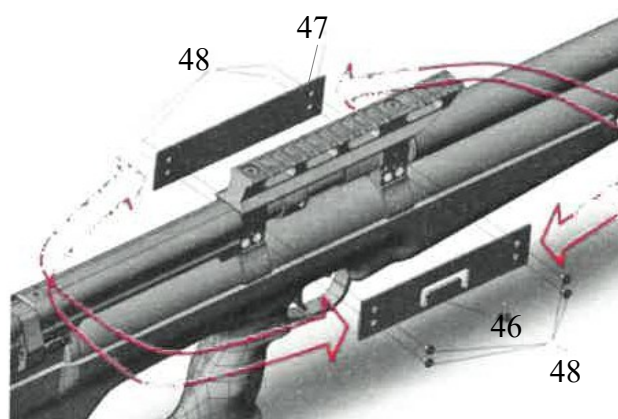
KONFIGURACE VAŠÍ PUŠKY: Vaše puška je nastavena na pravou konfiguraci z továrny. Můžete však snadno změnit konfiguraci vaší pušky na levou verzi.

1 Vyjměte rukojeť šroubu (65): Odšroubujte rukojeť šroubu (65)



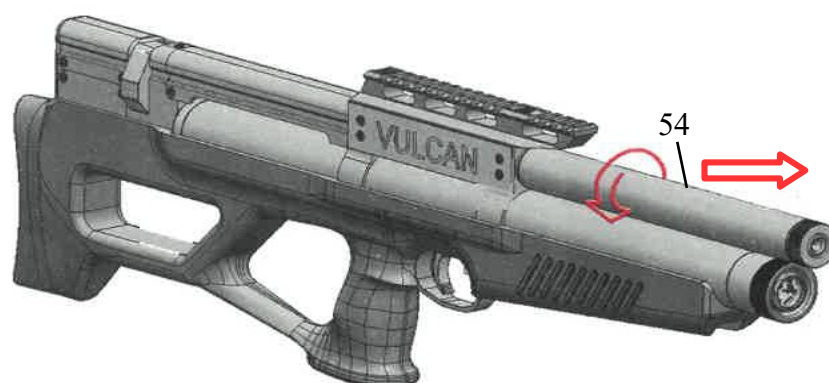
Díl číslo: 65, Název dílu: Přebíjecí páčka, Množství: 1 ks

2. Změna konfigurace na levou / pravou verzi: Po vyjmutí rukojeti (65) odšroubujte 8 ks 3xM6 šroubů (48) a odstraňte kryty (46, 47). Při zpětné montáži krytů (46, 47) zajistěte správnou orientaci zapuštěných hlaviček šroubů (48) a správnou orientaci drážky (46) (viz obrázek níže).

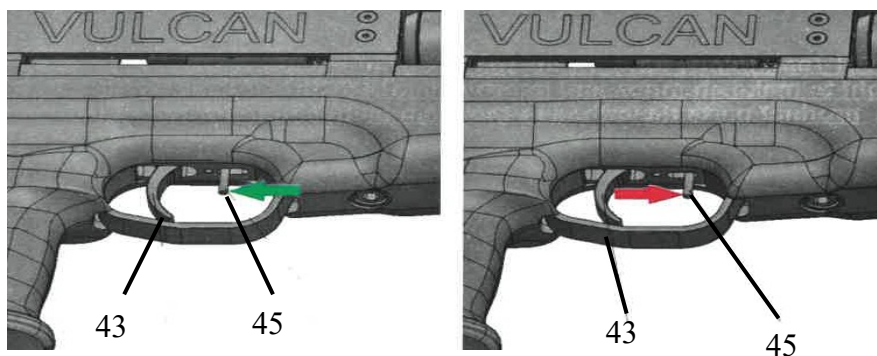


V některých případech použití pušky budete možná muset provést následující akce:

1. Odstranění moderátoru (54): Ručně odšroubujte moderátor (54). Při montáži moderátoru (54) se ujistěte, že závit válce je čistý a nepoškozený. Utáhněte rukou, nepoužívejte žádné nástroje.



POJISTKA: Zajištění a odjištění zbraně. Spoušť (43) odjistíte přitáhnutím pojistky (45) k sobě a zajistíte odtáhnutím od spouště. Viz obrázek.



ÚDRŽBA: Zbraň vždy skladujte v suchém a bezprašném prostředí. Udržujte zbraň v souladu s manuálem a bude vám sloužit dlouho.

Čištění zbraně: Po skončení střelby se doporučuje zbraň vyčistit kusem měkkého a čistého hadříku. Pro čištění vnitřku hlavně použijte speciální čištění například mosazné čištění s kartáčky. Ostatní části pušky otřete suchým měkkým hadříkem. K čištění pažby používejte neagresivní čisticí prostředky určené k čištění dřeva. Dále může být použit vhodný leštící prostředek. Čištění hlavně je důležité, aby byla zachována maximální přesnost zbraně. Používejte pouze výrobky k tomu určené.

Vyčistěte zbraň: • pokaždé, když je mokrá

- alespoň jednou ročně, pokud je v mírných klimatických podmínkách
- nejméně jednou měsíčně, v náročných klimatických podmínkách

Všechny viditelné pohyblivé části by měly být mazány minimálně jednou ročně.

VAROVÁNÍ! Pokud během střelby dojde k funkční závadě, zvyšuje se pravděpodobnost náhodného výstřelu. Při řešení problému proto striktně dodržujte uvedené bezpečnostní pokyny. !!! Snažte se neustále čistit hlaveň v bezpečném směru; neotáčejte zbraň směrem k sobě nebo jiným lidem !!! Nikdy nedávejte ruce před ústí hlavně !!!

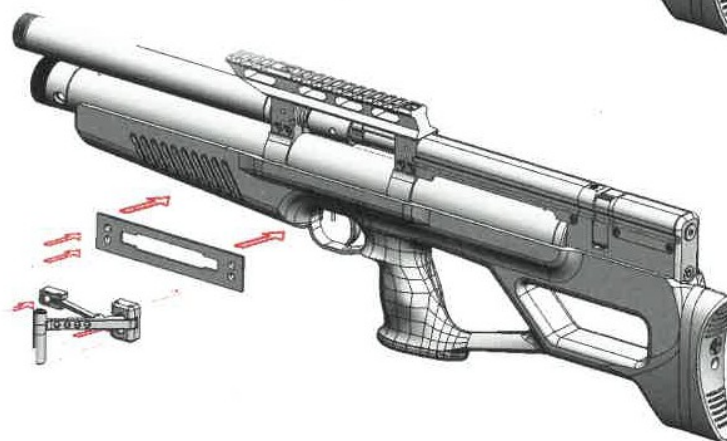
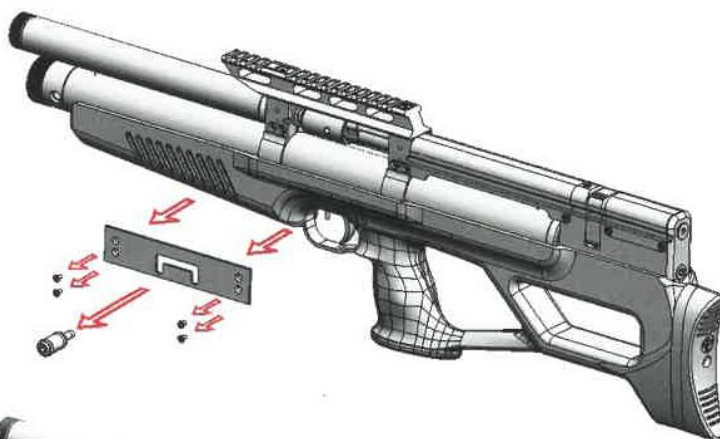
Pokud problém nelze vyřešit na místě, vyhledejte odbornou pomoc od prodejce, výrobce zbraní, poskytovatele zbraní atd.

POZNÁMKA: AGN Technology s.r.o. (ochranná známka "Airqun Technology") si vyhrazuje právo provádět změny a vylepšení některého z produktů a částí výrobku popsanych v tomto dokumentu bez předchozího upozornění.

Pro uvolnění tlaku ze vzduchové nádrže proveďte následující kroky:

1. Ujistěte se, že je komora prázdná, zásobník je vyjmutý a puška není natažená.
2. Pomocí šestihranného klíče vyjměte část 72
3. Vyjměte hlavní pružinu (část 108)
4. Opatrně zašroubujte dodaný nástroj na místo, které jste právě odstranili
5. Počkejte, až bude nádrž prázdná.
6. Znovu namontujte hlavní pružinu.
7. Nainstalujte díl 72.
8. Pušku namiřte do bezpečného prostoru a 4-5 krát vystřelte na prázdnno, aby byla nádrž zcela prázdná.

Pro instalaci "biatlonového" bočního pákového pákového naklápěcího systému (prodáváného samostatně) použijte níže uvedený návod.



**PROVOZOVNA A KORESPONDENČNÍ ADRESA: Zbraně a vzduchovky Hornická 1268/3,
74801 Hlučín**

SÍDLO FIRMY: U Staré Elektrárny 291/11, 71000 Ostrava, Slezská Ostrava

www.balistas.cz

www.zbrane-vzduchovky.cz