

# NÁVOD K VZDUCHOVCE WEIHRAUCH

HW 30S, HW 35, HW 50S, HW 57, HW 77, HW 80, HW 85, HW 95, HW 97K, HW 98, HW 99

## Gratulujeme k Vaší nové vzduchové pušce.

Vybrali jste si předního výrobce vzduchových zbraní. Firma WEIHRAUCH je proslulá svou přesností, výkonem a precizní výrobou. Tyto vzduchové zbraně jsou vytvořeny tak, aby uspokojili vysoké standardy dnešních střelců. Více než jakýkoliv jiný výrobce, WEIHRAUCH dbá na své standardy kvality, toto platí pro každou vzduchovku opouštějící továrnu. Každá vzduchová zbraň WEIHRAUCH je nastřelována našimi techniky na vzdálenost 10 metrů. Tento test zajišťuje vysokou přesnost zbraní Weihrauch. Starejte se o Vaši novou zbraň a odvděčí se Vám mnoha lety potěšení ze střelby na nejvyšší úrovni. Vždy mějte na zřeteli platné zákony o zbraních ve Vaší zemi a obecně platné bezpečnostní předpisy. Musíte také dodržovat místní zákony o nákupu, držení a užití zbraní. Se vzduchovou zbraní se vždy musí zacházet se stejným respektem, jako s kteroukoliv jinou střelnou zbraní. Nedodržením těchto zásad můžete způsobit vážné zranění, případně smrt.

Před manipulací se zbraní se seznamte s tímto návodem. WEIHRAUCH doporučuje připojit se k místnímu střeleckému klubu nebo získat instrukce od kompetentního instruktora před použitím jakékoliv zbraně.

Tento návod ponechte vždy u zbraně, měl by být u zbraně při prodeji, zápůjčce nebo při předání jiné osobě.

Máte-li potíže nebo dotazy, kontaktujte kompetentního puškaře, prodejce nebo oslovte přímo naši společnost.

Budete-li dodržovat bezpečnostní instrukce, nevzniknou žádné nehody.

**VAROVÁNÍ! Při každé manipulaci se zbraní prověřte, že není aktivovaná, popř. nabitá. Nikdy nevěřte slovům, že zbraň je vybitá a zajištěná. Sami se přesvědčte. Ústím směřujte bezpečným směrem.**

**Zkontrolujte komoru, zda je prázdná a hlaveň je bez překážek. K vybití zbraně následujte instrukce dále uvedené v návodu k obsluze.**

**Se zbraní zacházejte vždy, jako by byla nabitá.**

**Nikdy nemiřte na lidi, a to i v případě, že zbraň není nabitá. Ujistěte se, že dobře vidíte cíl, na který střílíte a uvědomte si, co zasáhnete, když minete svůj terč. Střílejte jen v bezpečné oblasti pro střelbu, a že je dostatečná vzdálenost mezi Vámi a terčem. Nikdy nestřílejte na plochý, tvrdý povrch nebo vodní hladinu. Ústím směřujte bezpečným směrem. Berte na vědomí ostatní lidi kolem vás, zejména účastníte-li se střeleckých soutěží.**

Držte zbraně z dosahu dětí!

Zbraně i náboje skladujte odděleně, nejlépe uzamčené, mimo dosah nezpůsobilých osob a dětí. Zbraň skladujte vybitou a zajištěnou. Při přejímání zbraně od jiné osoby se přesvědčte, že je zajištěná a vybitá. Mějte na mysli, že i nejbezpečnější zbraň může být nebezpečná při špatném zacházení. Nikdy nespolehejte na bezpečnostní pojistku zbraně, je to jen mechanické zařízení a nemůže nahradit bezpečné zacházení. Zbraň mějte vybitou, pokud ji nepoužíváte. Před čištěním se přesvědčte, že zbraň není aktivována a nabitá. S nabitou zbraní nechodte, neutíkejte ani neskákejte. Nabitá zbraň nesmí být umístěna uvnitř auta, domu, tábořiště nebo jiných veřejných místech. Nikdy nelezte na strom, či plot s nabitou zbraní. Zbraň v žádném případě nenechávejte bez dozoru. Neotáčejte ústí hlavně k sobě. Nenabíjete zbraň, dokud nebudete připraveni ke střelbě. Zbraň vybíjete a nabíjete, jen míříte-li ústím bezpečným směrem. Nemějte prsty před ústím hlavně. Prst ponechte mimo spoušť, dokud skutečně nemíříte na terč a nejste připraveni ke střelbě. Během střelby nepožívejte alkoholické nápoje nebo drogy. Během užívání a demontáže nepoužívejte sílu. Vždy Vy i kolemstojící používejte ochranu očí, uší, předejdete zranění zraku a ztrátě sluchu. Zbraň neodkládejte nabitou nebo nataženou. Neodkládejte zbraň nabitou, i když má zajištěnou pojistku.

Nepokoušejte se upravovat mechanismy zbraně, můžete způsobit poruchu a zbraň se může stát nebezpečnou.

Jakákoliv změna ve výkonu, jako menší odpor spouště, kratší délka spouště, indikují možné opotřebení a taková zbraň by měla být prověřena případně opravena kvalifikovaným puškařem. Zbraň nechte vždy prověřit po případném pádu.

Úprava zbraně může vést ke změně klasifikace dle zákona o zbraních. Toto je zakázáno a v takovém případě okamžitě ztrácíte záruku. Nesprávné zacházení se zbraní nebo špatná údržba mohou zhoršit funkci a bezpečnost zbraně. Vždy zbraň odkládejte čistou a pravidelně kontrolujte hlaveň, zda je bez překážek.

Opravy a všechny práce na zbraní nechte provádět jen kvalifikovaného puškaře. Ujistěte se, že používá originální díly Weihrauch.

**Záruka:** Výrobce těchto vzduchovek je zproštěn veškeré odpovědnosti za reklamace vyplývající z neoprávněné manipulace s jakýmkoliv mechanismem zbraně, škody způsobené použitím síly nebo úpravy provedené třetí stranou.

**Vyrábíme vzduchové zbraně v těchto rážích:**

4,5 mm/.177"

5,0 mm/ .20"

5,5 mm/ .22"

Doporučujeme používat jen vysoce kvalitní diabolky a nepoužívejte ocelové šipky, kule nebo podobné střely. Používejte jen schválené diabolky pro tuto zbraň.

**VAROVÁNÍ:** použití nevhodných střel není bezpečné. Nepoužívejte poškozené diabolky. Nikdy nepoužívejte již střílené diabolky. Zkontrolujte, zda používáte vhodný druh a ráži. Ráže je vyznačena na Vaší zbrani. Mnoho typů diabolek vypadá podobně, proto se raději ujistěte o správnosti ráže. Vyhněte se zbytečnému střílení na prázdko (bez diabolek), zamezte opotřebení a zničení částí zbraně. Diváci by se měli držet nejméně 3 metry za střelcem během nabíjení, střelby a vybíjení. Ujistěte se, že někdo nemůže náhodně vejít do linie střelby. Mladí a nezkušení střelci musí vždy střílet pod dohledem kompetentní osoby. Přihlížející musí také mít ochranu zraku a sluchu.

Vždy používejte střelecké/ochranné brýle, běžné optické brýle Vám neposkytnou nezbytnou požadovanou ochranu. Střelba je povolena pouze ve vlastním domě, na oficiálních střelnicích a soukromých nemovitostech, vždy bez rizika možné střelby mimo tyto prostory. Mějte na paměti nebezpečnou oblast. Zbraň nabijte, až jste připraveni ke střelbě a vybijte opouštíte-li střelnici. Zbraň vždy přepravujte vybitou a vypuštěnou. Vždy používejte zbraňový kufr nebo pouzdro.

Neupravujte odpor spouště, nejste-li zcela přesvědčeni, že to umíte zcela bezpečně. Pamatujte, změna odporu spouště obvykle ovlivňuje zajištění spoušťové páky a může způsobit nechtěný výstřel. Nejste-li si jisti o upravení spouště, vždy konzultujte s odborným puškařem.

**Důležité:** pamatujte na platné zákony vaší země o lovu a ochraně zvířat.

Většina ptáků je kompletně chráněna zákonem. Někdy je považováno, že ptáci zvaní jako „havěť“ mohou být kdykoliv loveni. Není tomu tak. Ptáci, kteří jsou považováni za škůdce (špačci, vrabci apod.) mohou být loveni pouze oprávněnými osobami.

Nebereme odpovědnost za zranění nebo poškození způsobeném zneužitím vzduchové zbraně.

**Výrobce nemá odpovědnost za poškození vzniklé úpravou dílů, použitím neoriginálních dílů od výrobce či nedodržením návodu.**

**VAROVÁNÍ:** zbraň/střelný systém neobsahuje žádné olovo; nicméně střílí munici obsahující olovo nebo sloučeniny olova. Olovo nebo jeho sloučeniny známé ve státě Kalifornia způsobující rakovinu, vrozené vady, případně toxicitu pro reprodukci. Proto ti, kdo pracují se zbraní nebo i ti, kdo stojí v blízkosti osoby tuto činnost vykonávající, jsou tímto varováni o možném nebezpečí a měli by tak přijmout ochranná opatření. Vyhněte se působení olova a umyjte si ruce po případném kontaktu. Střílíte-li v uzavřeném prostoru, řádně větrejte.

Důležité informace pro vzduchové zbraně s pružinovým pístem:

Team Weihrauch doporučuje následující kroky pro dobré a zlepšené výsledky:

- Pružinový píst potřebuje několik set ran na zaběhnutí. Sestava může mít proměnlivý výkon pro zhruba prvních 100ran.
- Nikdy nestlačujte spoušť, je-li zlomená hlaveň/napínací páka. Ta může vyletět nahoru a tím způsobit zranění. Vznikne prasknutí nebo zlomení pažby. Tímto také přijdete o záruku na zboží.
- Vždy při natahování a nabíjení vzduchovky ponechte jednu ruku na hlavni/napínací páce.
- Při střelbě nepokládejte zbraň na žádnou pevnou podložku. Položte ruku na tvrdý povrch a zbraň uchopte rukou. Další možností je také zbraň podložit sáčkem s pískem.
- Na sáček s pískem položte předpažbí. Nikdy ne hlaveň/napínací páku.
- Vzduchovku si zapřete do ramene a držte předpažbí volně. Vzduchovky se stávají nepřesné, držíte-li je příliš pevně.
- Změna střelecké pozice nebo úchop může změnit bod dopadu.
- Puškohled by vždy měl být namontován tak, aby vzdálenost od oka byla 2,75“ až 3“ (5,5 až 7,5 cm).
- Stlačte poušť plynule, netrhejte za ni nebo netáhněte.
- Po stlačení spoušti a aktivaci zbraně miřte ještě několik sekund na terč. Dokončení je velmi kritické.
- Pamatujte, že každá vzduchovka je individuální a má svou vlastní charakteristiku. K dosažení nejlepšího výkonu vyzkoušejte několik druhů diabolek, až zjistíte, který je ten pravý pro Vás. Doporučujeme diabolky se sukýnkou a s vyšší gramáží.

**Přečtěte si instrukce a varování obsažené v tomto návodu a dodržujte je.**

Vždy mějte na mysli: v rukou máte zbraň ne hračku a jste za ni plně odpovědni. Zneužití nebo neopatrné zacházení může způsobit vážné zranění či smrt.

Zbraní vždy miřte bezpečným směrem.

Nepoužívejte sílu, zejména při napínání a uzavírání vzduchové zbraně.

Během napínání, nabíjení a uzavírání by neměli být v blízkosti spouště a pojistky prsty, oděvy nebo jiné předměty. Buďte ve střehu, jestli zpozorujete změnu v chodu zbraně, může to ovlivnit pojistný systém. Máte-li podezření na poškození nebo závadu, přestaňte střílet, vybijte zbraň a předejte oprávněnému puškaři nebo zpátky výrobcí.

**HW 35:** pravou rukou držte pažbu za pistolovou rukojeť a uvolněte záchyť fixace hlavně tlakem palce levé ruky až k maximální pozici vpředu. Nyní tlačte hlavěň dolů až k pozici, kdy spoušťový mechanismus hlasitým přeskocením signalizuje konec nabíjení a vystoupí ovládací váleček pojistného systému (viz nabíjení diabolky/pojistka)

**HW 30S, 50S, 80, 85, 95, 98 A 99:** jednou rukou držte pažbu za pistolovou rukojeť, druhou rukou uvolněte hlavěň z jejího zajištění a tlačte tak dlouho směrem dolu až k pozici, kdy spoušťový mechanismus hlasitým přeskocením signalizuje konec nabíjení a vystoupí ovládací váleček pojistného systému (viz nabíjení diabolky/pojistka)

**HW 57, 77 A 97K:** jednou rukou držte pažbu za pistolovou rukojeť. Druhou rukou uvolněte napínací páku z jejího zajištění na spodní straně mušky a následně tlačte tak dlouho směrem dolů až k pozici, kdy spoušťový mechanismus hlasitým přeskocením signalizuje konec nabíjení a vystoupí ovládací váleček pojistného systému (viz nabíjení diabolky/pojistka)

Během nabíjení držte hlavěň/napínací páku. Vložte diabolku do nabíjecího prvku (brány), viz. nabíjení diabolky a to tak, aby její zadní hrana přesně lícovala s hranou nabíjecí brány bližší oku střelce (pouze HW 57). Vraťte hlavěň/napínací páku do výchozí pozice a ujistěte se, že je správně fixovaná. Zatlačte nabíjecí prvek (bránu) dolů až k zarážce (pouze HW 57). Nyní je zbraň nabitá a připravená k výstřelu. Před střelbou stlačte pojistku (viz pojistka/míření). K vypuštění napnuté a prázdné vzduchové zbraně (bez vložené diabolky), zavřete hlavěň/napínací páku, pevně namířte oproti měkké podložce (koberec, lepenka,..) a aktivujte výstřel. Pokud jste už vložili diabolku, musíte ústí směřovat do bezpečného lapače diabolek, zamířit a vystřelit.

Vaše vzduchová zbraň je vybavena precizní soutěžní spouští „Recod“. Doporučujeme zachovat tovární nastavení nebo případnou úpravu předat kvalifikovanému puškaři. Nesprávným nastavením se může Vaše vzduchová zbraň stát nebezpečnou.

Varování: změny v nastavení mechanismu zbraně mohou vést k selhání funkce zbraně, jakákoliv manipulace může učinit užívání zbraně nebezpečným. Pro nastavení odporu spouště blíže viz „Nastavení odporu spouště“.

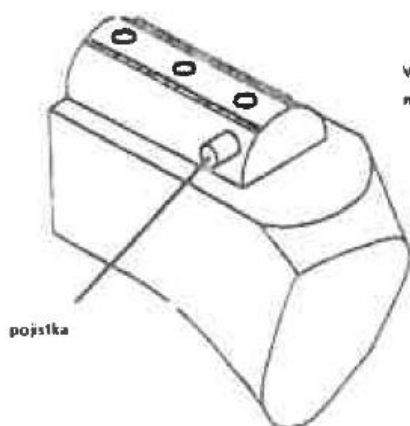
## NABÍJENÍ DIABOLKY

Při procesu napínání, nabíjení a zavírání zbraně nikdy nevkládejte prsty, části oděvu či jiné předměty na spoušť. Mějte prsty mimo lučik. Až budete skutečně připraveni ke střelbě, teprve tehdy položte prst na spoušť.

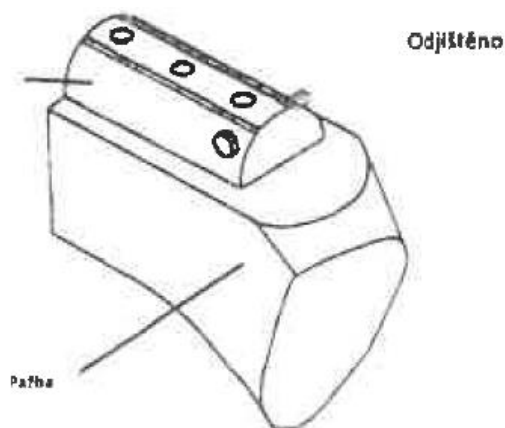
Vždy noste střelecké/bezpečnostní brýle.

## POJISTKA

Zajištěno

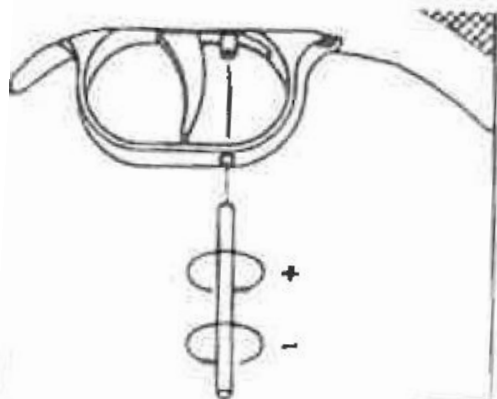


Válec napínacího mechanismu



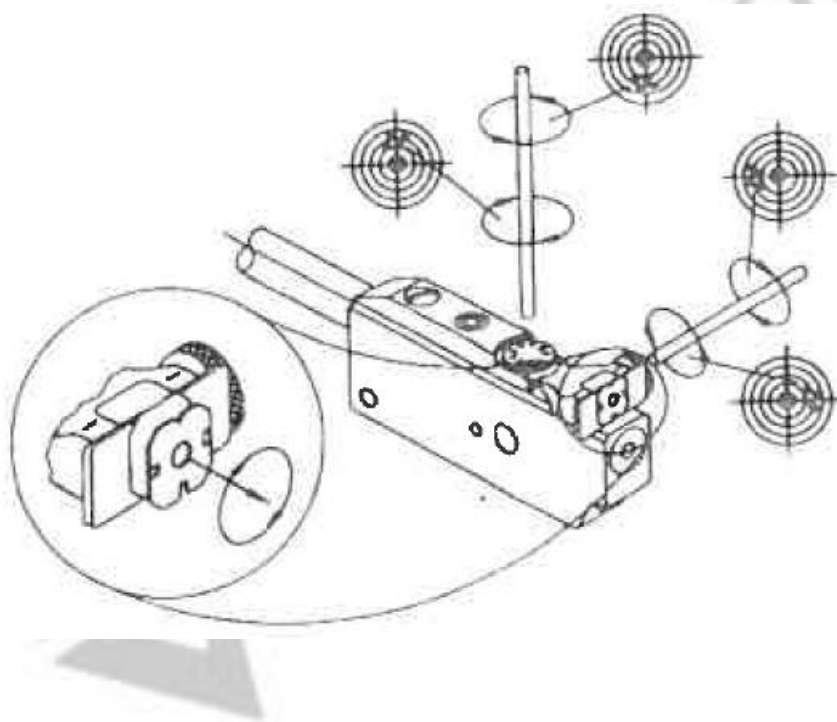
## NASTAVENÍ ODPORU SPOUŠTĚ

Nejdříve se ujistěte, že zbraň není napnutá nebo nabitá.

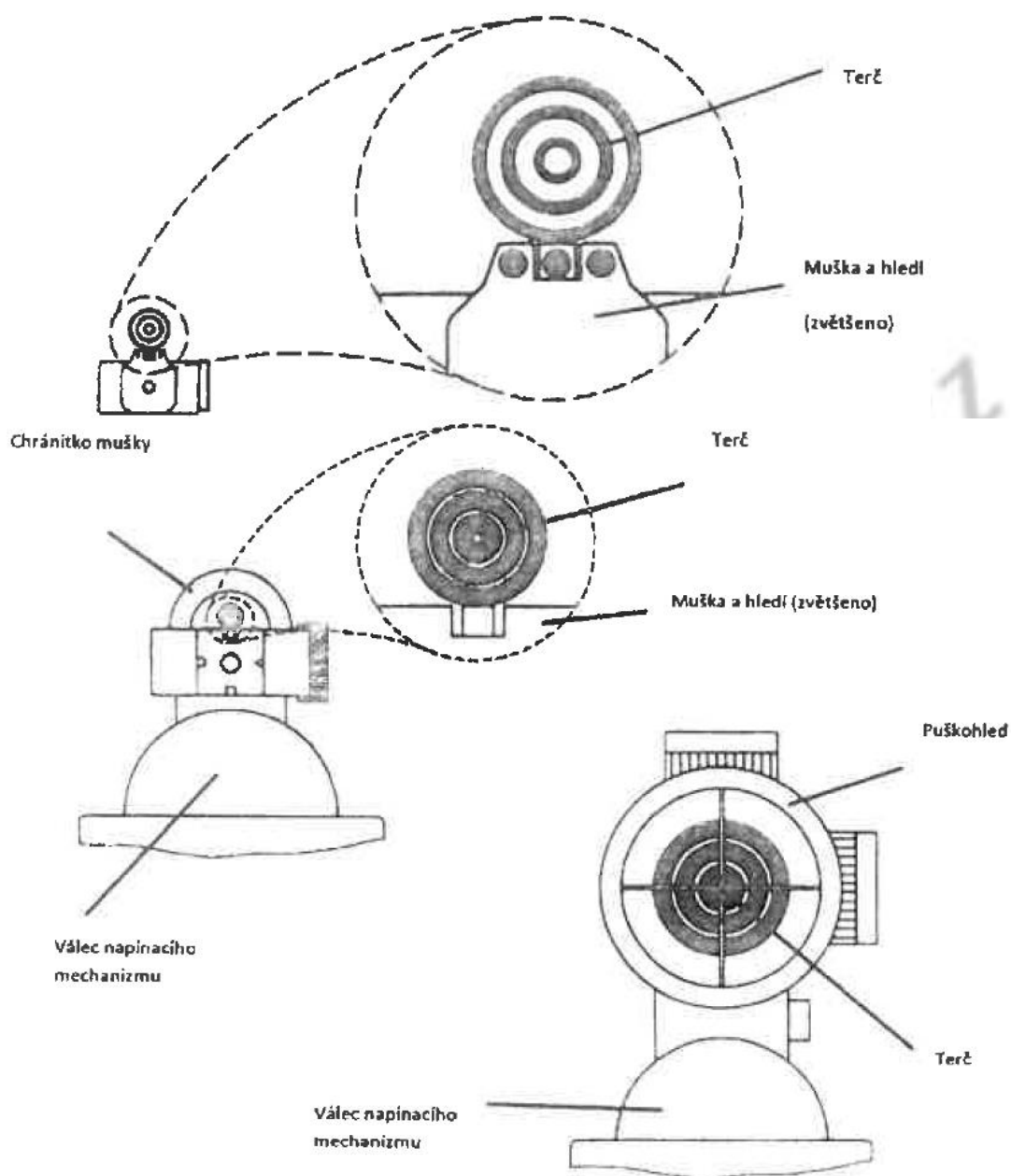


Otáčením šroubu doprava (+) odpor spouště narůstá, doleva (-) se snižuje.

## NASTAVENÍ HLEDÍ



## MÍŘENÍ



**Varování: úprava spoušťové jednotky může vést k poruše funkčnosti. Úprava jakékoliv části zbraně může ovlivnit její bezpečnost a také vyloučí záruku.**

Vždy nejdřív zbraň vybijte a vypusťte, než začnete čistit nebo provádět údržbu. Pokud zbraň nefunguje správně, je nebezpečná.

Před zahájením čištění se vždy ujistěte, že zbraň je vybitá a vypuštěná. Zbraň, která nefunguje správně může být nebezpečná. Domácí opravy jsou obtížné. Nikdy nedemontujte vzduchovou zbraň nebo ji neopravujte sami. Vnitřní mechanismus vzduchové zbraně může být pod tlakem. Jen zkušený puškař ji může otevřít. Nesprávné zacházení, demontáž nebo montáž může vést k nebezpečné závadě a může způsobit zranění či poškodit zbraň. V případě závady funkčnosti

je nezbytné zbraň nechat prověřit a opravit specialistou nebo ji vrátit k nám. Při opravách vždy používejte Weihrauch náhradní díly.

## ÚDRŽBA ZBRANĚ

Po použití a před delší dobou skladování lubrikujte všechny kovové části zbraně speciálním olejem proti korozi. Háky hlavně by měly být lehce lubrikovány v pravidelných intervalech. Promazání systému (píst, těsnění pístu, hlavní pružina) bylo provedeno již během montáže. Při běžném používání je dobré toto obnovit při výměně těsnění pístu nebo pružiny. Znečištěná hlaveň ovlivní přesnost a výkon. Vývrt hlavně by měl být čištěn lacetkou nebo čistícím hadříkem. Čistící pomůcky použijte jen lehce naolejované a z materiálu neuvolňujícího vlákna. Nepoužívejte drátěné kartáče nebo ocelové hroty, mohly by vážně poškodit vývrt hlavně. Čistící šňůry táhněte od komory k ústí hlavně.

**Důležité upozornění:** nejdříve umístěte vaši zbraň do plastového pouzdra a poté do pouzdra vyplněného pěnou/molitanem. Pěnová výplň by mohla způsobit reakci s kovovými částmi vaší zbraně.

**Varování:** Olovo nebo jeho sloučeniny známé ve státě Kalifornie způsobující rakovinu, vrozené vady, případně toxicitu pro reprodukci. Ti, kdo čistí zbraň jsou tímto varování o možném nebezpečí a měli by tak přijmout odpovídající opatření.

**Každá WEIHRAUCH zbraň je v záruce za obvyklých podmínek dle zákona.**

**Sofistikovaný design a precizní výroba zajišťují dlouhou životnost a spolehlivou funkci.**

**Poškození z důvodu špatného zacházení nebo běžné opotřebení včetně poškození pružiny a těsnění jsou pochopitelně vyjmuty ze záruky. Toto také platí pro použití nevhodné munice. Záruka nebude akceptována, pokud změny nastavení nebo opravy byly provedeny neoprávněnou osobou. V rámci záruky nahrazujeme náhradní díly zdarma. Na všechny produkty Weihrauch se vztahují technické změny a vylepšení bez předchozího upozornění.**

**Bullet Project s.r.o.**  
**Zbraně a vzduchovky**

U Staré Elektrárny 291/11, 710 00 Ostrava – Slezská Ostrava  
Korespondenční adresa: Hornická 1268/3, 74801 Hlučín

[www.balistas.sk](http://www.balistas.sk)  
[www.zbrane-vzduchovky.cz](http://www.zbrane-vzduchovky.cz)



**ZBRANE-VZDUCHOVKY.CZ**  
*prodej zbraní a munice*