

NÁVOD NA POUŽITÍ VZDUCHOVÉ ZBRANĚ

CROSMAN Benjamin 397/392

TECHNICKÉ PARAMETRY

MODEL	397	392
Ráže	4,5 mm (.177)	5,5 mm (.22)
Kapacita zásobníku	1 Diabolka	1 Diabolka
Celková délka	923 mm	923 mm
Úst'ová rychlost	240 m/s	190 m/s
Hmotnost	2500 g	2500 g

Před použitím zbraně se nejdříve podrobně seznamte s návodem a bezpečnostními pokyny.

BEZPEČNOSTNÍ POKYNY

1. Vždy zacházejte se zbraní, jako kdyby byla nabitá.
2. Nikdy nemířte na nic, na co nemíníte střílet.
3. Nikomu nevěřte, že zbraň není nabitá.
4. Než zbraň odložíte, vždy se přesvědčte, že není nabitá.
5. Zbraň přechovávejte nenabitou.
6. Nikdy nenechávejte zbraň nataženou a nabitou bez dozoru.
7. Před nabitím zbraně se přesvědčte, že vývrt zbraně je čistý a bez překážek.
8. Používejte pouze továrně vyrobené střelivo, příslušné pro ráži Vaší zbraně.
9. Nikdy nepijte alkoholické nápoje ani neužívejte drogy před nebo během střelby.
10. Vždy dbejte zvýšené opatrnosti, když je vzduchovka nabitá a pod tlakem. Pro manipulaci mířte do bezpečného prostoru.
11. Nikdy nemačkejte spoušť a nedávejte prsty do lučičku spouště, pokud nemířte na cíl a nejste připraveni střílet.
12. Než stisknete spoušť, ještě jednou si zkontrolujte Váš cíl a prostor za ním. Střela může letět za Váš cíl ještě několik desítek metrů.
13. Nikdy nestrílejte na tvrdý povrch jako je kámen nebo na vodní hladinu.
14. Pokud držíte zbraň, nikdy se neoddávejte hrubým žertům.
15. Před čištěním, přepravou nebo skladováním se vždy přesvědčte, že zbraň není nabitá.
16. Zbraň přechovávejte v uzamčeném prostoru mimo dosah dětí a nepovolaných osob.
17. Nikdy neupravujte části nebo součástky zbraně, můžete tak závažným způsobem narušit správnou funkčnost nebo její bezpečnost.

HLAVNÍ ČÁSTI ZBRANĚ



POJISTKA

Zbraň je opatřena pojistkou. Pojistka je umístěna v přední části lučíku. Tlakem na pojistku zleva zbraň zajistíte. Zajištěná zbraň je bezpečná a nemůže dojít k výstřelu. Se zbraní můžete bezpečně manipulovat. Tlakem zprava zbraň odjistíte.

Vždy mějte zbraň zajištěnou, pokud nechcete bezprostředně střílet!

NATLAKOVÁNÍ ZBRANĚ

Zkontrolujte za je zbraň zajištěna. Odklopte předpažbí až na doraz. Poté jej opět zavřete s jemným dorazem. Těto činnosti věnujte pozornost může dojít k přiskřípnutí prstů. Prsty druhé ruky držte mimo spoušť. Při pumpování držte předpažbí ve stejné poloze nekrťte jím.

NIKDY NEPUMPUJTE VÍCE NEŽ 8x!

Vícenásobné pumpování zvyšuje enormně tlak ve zbraní a je hlavním důvodem jejího poškození. Rovněž se může stát, že ve zbraní zůstane po výstřelu zbytkový tlak a zbraň neočekávaně vystřelí.

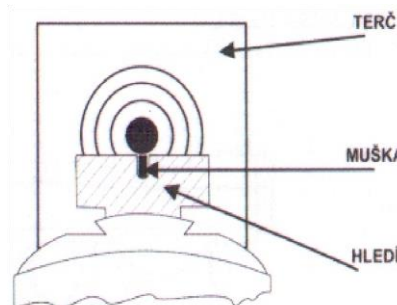
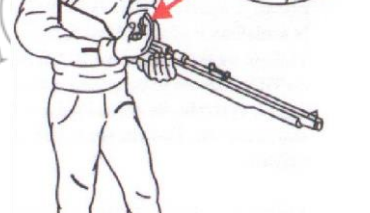
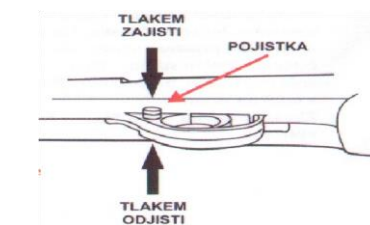
NABÍJENÍ

Zajistěte zbraň. Zamiřte do bezpečného prostoru. Pootočte dlaní závěrem nahoru a odsuňte jej zcela dozadu. Do vzniklého nabíjecího prostoru vsuňte diabolku čelem ve směru střelby. Zasuňte závěr zpět dopředu a pootočením doprava a dolů jej uzamkněte. Zbraň je nabita a připravena k výstřelu.

Používejte pouze diabolky správné ráže (4,5 mm/ .177, 5,5 mm/ .22). Nikdy nepoužívejte již použité diabolky. Použití nevhodného střeliva může poškodit Vaši zbraň.

MÍŘENÍ

Zbraň je správně namířena, když je muška umístěna uprostřed zářezu hledí a horní hrana mušky srovnána s horní hranou hledí (viz obr.). Tato hrana by se měla dotýkat nejbližšího bodu černého středového kruhu.



NASTAVENÍ HLEDÍ

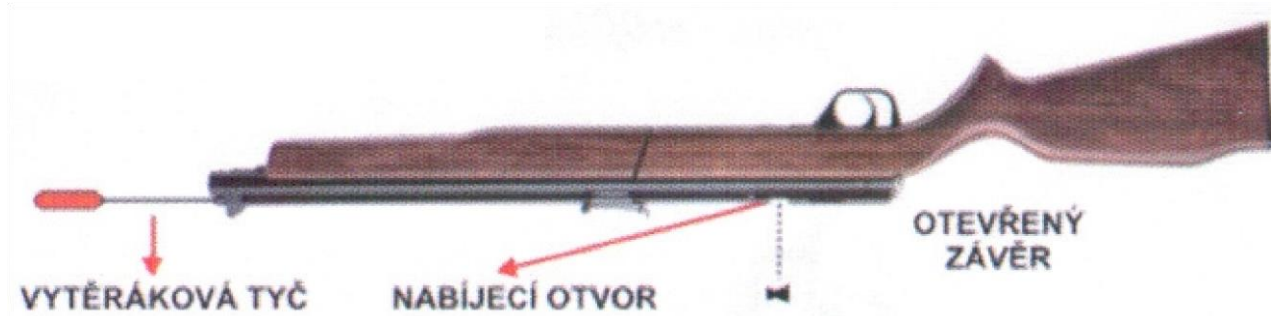
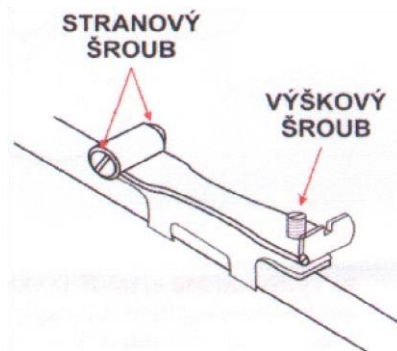
U hledí je možno nastavit výškovou elevaci (nahoru, dolů). Povolněním stavitelného šroubu, klesá plátek hledí dolů a diabolky zasahují terč níže. Utažením stavitelného šroubu naopak plátek hledí stoupá a diabolky zasahují terč výše.

Hledí je možno nastavovat též stranově. Nejedná se o typické stranové nastavení. Uvolněním šroubu na jedné a přitážením na druhé straně docílíme určitou stranovou korekci hledí

ODSTRANĚNÍ VADNÉ DIABOLKY

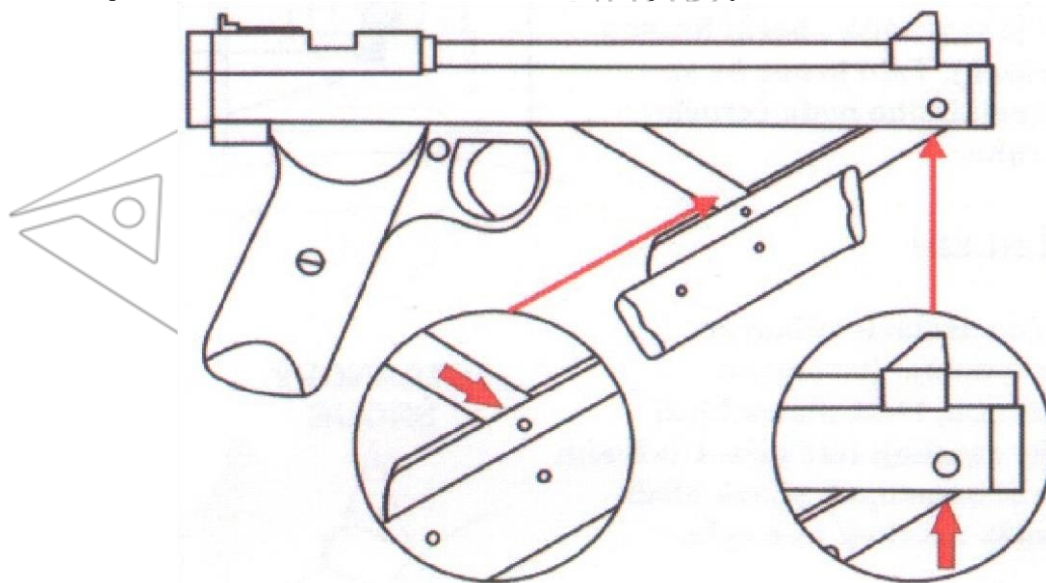
Zajistěte zbraň. Napumpujte zbraň, závěr natáhněte do zadní polohy, zavřete závěr, zamířte do bezpečného prostoru, odjistěte a vystřelte. Pokud je to nutné, vložte vytěrakovou tyč do hlavně, natáhněte závěr a jemným tlakem vytlačte diabolku do navíjecího okénka.

Nikdy znovu nepoužívejte poškozené diabolky.



ÚDRŽBA ZBRANĚ

Pro ilustraci použito schéma zbraně série HB – údržbová místa jsou stejná.



Bullet Project s.r.o.
Zbraně a vzduchovky

U Staré Elektrárny 291/11, 710 00 Ostrava – Slezská Ostrava
Korespondenční adresa: Hornická 1268/3, 74801 Hlučín

www.balistas.sk
www.zbrane-vzduchovky.cz



ZBRANE-VZDUCHOVKY.CZ
prodej zbraní a munice

ZÁRUČNÍ LIST

ZÁRUČNÍ PODMÍNKY

Na výrobek je poskytována záruka 24 měsíců ode dne prodeje konečnému spotřebiteli.

1. Zjevné vady je nutno reklamovat ihned při prodeji.
2. Záruka se vztahuje na vady materiálu a vady vzniklé při výrobě.
3. Dodavatel neručí za vady vzniklé přirozeným opotřebením, nevhodným uskladněním, nevhodnou dopravou, hrubým a neodborným zacházením, mechanickým poškozením, špatnou údržbou nebo používání výrobku k jiným, než určeným účelům.
4. Podmínkou zahájení reklamačního řízení je předložení řádně vyplněného záručního listu.
Záruka zaniká, pokud údaje v záručním listu byly dodatečně upravovány.
5. Záruka zaniká, pokud byl výrobek neodborně opravován neoprávněnou osobou.
6. Záruka zaniká převodem výrobku na třetí osobu.
7. Záruka zaniká, pokud nebyla uplatněna v záruční době.
8. Záruka se uplatňuje u prodejce, kde byl výrobek zakoupen.
9. Záruční doba se prodlužuje o dobu, po kterou byl výrobek v záruční opravě.
10. Při oprávněné reklamaci má zákazník právo na bezplatné odstranění vady. Výměna výrobku, nebo zrušení smlouvy se řídí příslušnými ustanoveními Občanského (Obchodního) zákoníku.

Výrobek:	Crosman Benjamin
Výrobní číslo:	
Datum prodeje:	
Prodejna:	

Bullet Project s.r.o.
Zbraně a vzduchovky

U Staré Elektrárny 291/11, 710 00 Ostrava – Slezská Ostrava
Korespondenční adresa: Hornická 1268/3, 74801 Hlučín

www.balistas.sk
www.zbrane-vzduchovky.cz



ZBRANE-VZDUCHOVKY.CZ
prodej zbraní a munice