

Quick Start Guide

Thermal Monocular

LYNX S & LYNX Pro SERIES



English

Thermal Monocular 1

Deutsch

Wärmebild-Monokular 5

Français

Monoculaire thermique 9

Español

Monocular térmico 13

Português

Monóculo térmico 17

Italiano

Termocannocchiale monocolare 21

Čeština

Termovizní monokulár 25

Slovenčina

Termografický monokulár 29

Polski

Monokular termowizyjny 33

Magyar

Egylencsés hőkamera 37

Română

Cameră monoculară cu termoviziune 41

Български

Топлинен монокуляр 45

Nederlands

Thermisch monocolair 49

Dansk

Termisk kikkert 53

Norsk

Termisk monokulær 57

Suomi

Yksilinsinen lämpötähtäin 61

Svenska

Termisk tubkikare 65

Lietuvių

Terminis monokuliaras 69

Русский

Моноккулярный тепловизор 73

Українська

Тепловізійний монокуляр 77

Türkçe

Termal Monoküler 81

日本語

サーマル単眼鏡 85

한국어

열화상 단망경 89

繁體中文

單眼熱像儀 93



Contact Us

1. Introduction

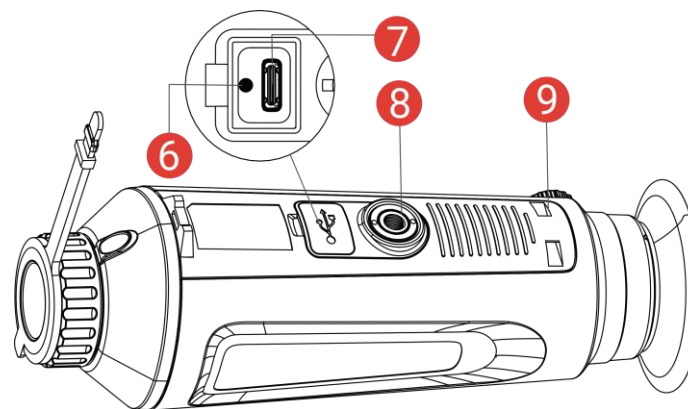
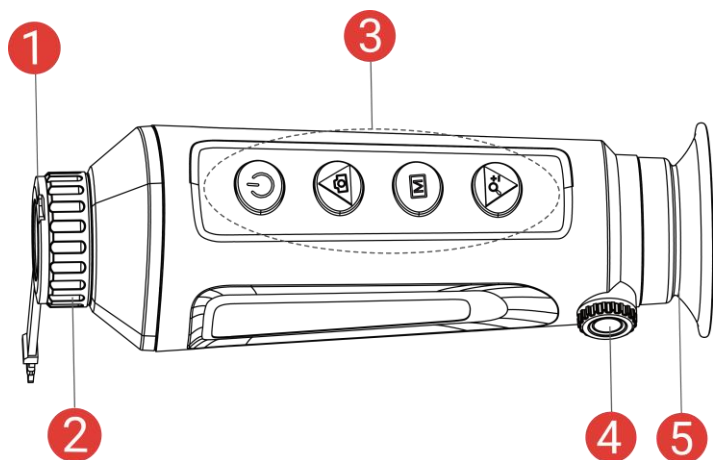
HIKMICRO LYNX S & LYNX Pro thermal monocular supports hot tracking, video and snapshot, app connection and so on. The high-sensitivity built-in thermal detector provides you with clear view even in total darkness. The monocular is mainly applied to scenarios such as hunting and outdoor nature observation.

2. Package Content

The package includes: Device (× 1), Type-C Cable (× 1), Lint-free Cloth (× 1), Protective Bag (× 1), Wrist Strap (× 1), and Quick Start Guide (× 1).





3. Appearance

The appearance may vary according to different models. Please take the actual product for reference.

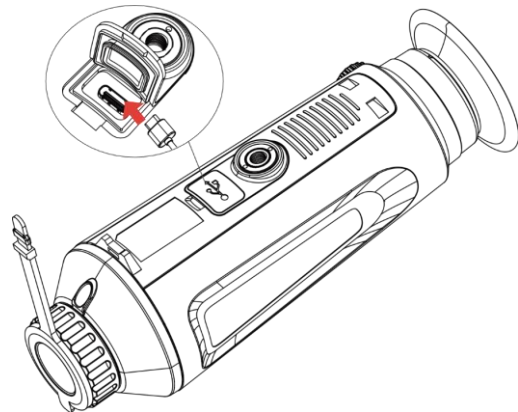


- 1. Lens Cover:** Protects the lens from dust or scratch.
- 2. Focus Ring:** Adjusts focus to obtain clear targets.
- 3. Buttons:** To set functions and parameters.
- 4. Diopter Adjustment Knob:** Adjusts the dioptic setting.
- 5. Eyepiece:** The piece placed closest to the eye to view the target.
- 6. Charging Indicator:** Indicates the charging status of the device.
- 7. Type-C Interface:** Power the device or transmit data with a type-C cable.
- 8. Tripod Mount:** Mounts the tripod.
- 9. Wrist Strap Hole:** Mounts the wrist strap.

Button Description

	Power	Press: Standby mode/Wake up device. Hold: Power on/off.
	Capture	Non-Menu Mode: Press: Capture snapshots. Hold: Start/Stop recording videos. Menu Mode: Press to move up.
	Mode	Non-Menu Mode: Press: Switch palettes. Hold: Enter the menu. Menu Mode: Press: Confirm/Set parameters. Hold: Save and exit the menu.
	Zoom	Non-Menu Mode: Press: Switch digital zoom. Hold: Correct non-uniformity of display (FFC). Menu Mode: Press to move down.

4. Charge Device



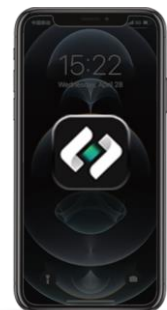
Steps:

1. Lift the type-C interface cover.
2. Connect the device and power adapter with a type-C cable to charge the device.
3. Check the charging indicator status: Flashing Red & Green: Error occurred. | Solid Red: Charging. | Solid Green: Fully charged.

☰ Note


- ◆ The charging temperature should be from 0 °C to 45 °C (32 °F to 113 °F).
- ◆ Charge the device for more than 5 hours before first use.
- ◆ The built-in battery type is 18650, and the battery size should be 24 mm × 72 mm. The rated voltage and capacity are 3.635 VDC/3350 mAh.

5. App Connection



- ◆ Firmware Upgrade
- ◆ Browse and Download
- ◆ Remote Control
- ◆ Preview
- ◆ HIKMICRO Academy
- ◆ Online Service

Steps:

1. Scan the QR code to download and install the app.
2. Select  in the device menu to enable hotspot.
3. Turn on WLAN of your phone and connect to the device hotspot.
 - ◆ Hotspot Name: HIKMICRO_Serial No.
 - ◆ Hotspot Password: Serial No.
4. Open the app and connect your phone with the device. You can view device interface on your phone.

6. More Operations

Scan the QR code below to obtain the user manual for more operations.



1. Einleitung

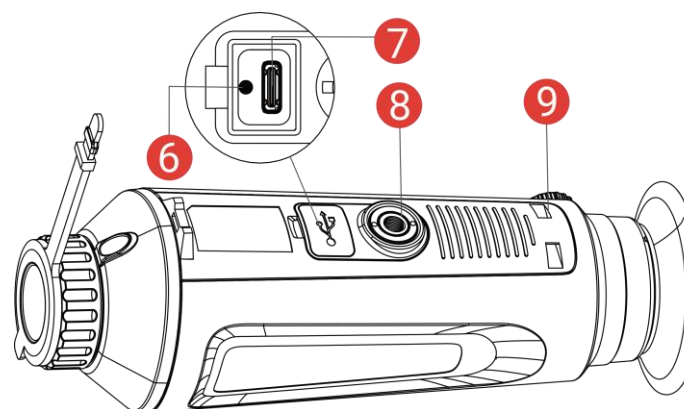
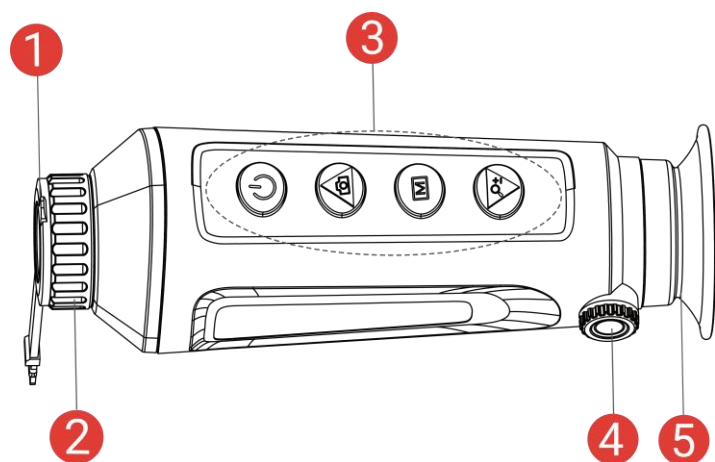
Die HIKMICRO LYNX S und LYNX Pro Wärmebild-Monokulare unterstützen Funktionen wie Stelle mit höchster Temperatur verfolgen, Video und Schnappschuss, App-Verbindung usw. Der hochempfindliche integrierte Wärmebildsensor liefert auch bei völliger Dunkelheit eine deutliche Sicht. Das Monokular wird hauptsächlich für Szenarien wie Jagd, Naturbeobachtung im Freien eingesetzt.

2. Lieferumfang

Das Paket enthält: Gerät (× 1), Type-C-Kabel (× 1), fusselfreies Tuch (× 1), Schutzbeutel (× 1), Handschlaufe (× 1) und Schnellstartanleitung (× 1).

3. Aufbau

Das Aussehen kann je nach Modell variieren. Bitte nehmen Sie das tatsächliche Produkt als Referenz.



1. **Objektivdeckel:** Schützt das Objektiv vor Staub und Kratzern.
2. **Fokusring:** Stellen Sie den Fokus ein, um die Ziele klar zu erkennen.
3. **Schaltflächen:** Zum Einstellen von Funktionen und Parametern.




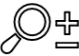
6. **Ladeanzeige:** Zeigt den Ladestatus des Geräts an.
7. **Type-C-Schnittstelle:** Versorgen Sie das Gerät mit Strom oder übertragen Sie Daten mit einem Typ-C-Kabel.
8. **Befestigung für ein Stativ:** Zur Befestigung eines Stativs.

4. **Dioptrien-Einstellknopf:** Stellt die Dioptrieneinstellung ein.

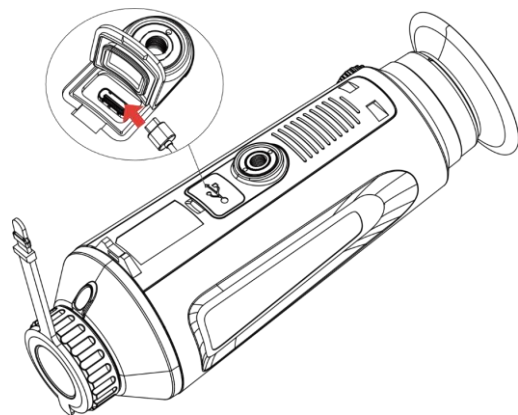
5. **Okular:** Das dem Auge am nächsten liegende Teil, um das Ziel zu sehen.

9. **Loch für die Handschlaufe:** Zum Befestigen der Handschlaufe.

Schaltfläche Beschreibung

	Strom	Drücken: Standby-Modus/Gerät aufwecken. Gedrückt halten: Ein/Ausschalten.
	Erfassen	Nicht-Menümodus: Drücken: Schnappschüsse aufnehmen. Gedrückt halten: Starten/stoppen der Videoaufnahme.
	Modus	Nicht-Menümodus: Drücken: Paletten umschalten. Gedrückt halten: Rufen Sie das Menü auf. Menümodus: Drücken: Parameter bestätigen/einstellen. Gedrückt halten: Speichern Sie und verlassen Sie das Menü.
	Zoom	Nicht-Menümodus: Drücken: Digitalzoom umschalten. Gedrückt halten: Ungleichmäßigkeit der Anzeige korrigieren (FFC). Menümodus: Drücken, um nach unten zu gehen.

4. Gerät laden



Schritte:

1. Öffnen Sie die Schutzkappe des Type-C-Anschlusses.
2. Verbinden Sie Gerät und Netzteil über ein Type-C-Kabel, um das Gerät aufzuladen.
3. Überprüfen Sie den Status der Ladeanzeige: Blinkt rot und grün: Es ist ein Fehler aufgetreten. | Leuchtet rot: Ladezyklus. | Leuchtet grün: Vollständig aufgeladen.

☰ Hinweis

- ♦ Die Temperatur beim Aufladen muss zwischen 0 °C bis +45 °C liegen.
- ♦ Laden Sie das Gerät vor dem ersten Gebrauch mehr als 5 Stunden lang auf.
- ♦ Der eingebaute Batterietyp ist 18650, und die Batteriegröße sollte 24 mm × 72 mm betragen. Die Nennspannung und Kapazität beträgt 3,635 VDC/3350 mAh.

5. App-Verbindung



- ♦ Firmware-Aktualisierung
- ♦ Stöbern und Herunterladen
- ♦ Fernbedienung
- ♦ Vorschau
- ♦ HIKMICRO Academy
- ♦ Online-Dienst

Schritte:

1. Scannen Sie den QR-Code, um die App herunterzuladen und zu installieren.
2. Wählen Sie  im Gerätemenü die Aktivierung des Hotspots aus.

3. Schalten Sie das WLAN Ihres Telefons ein und verbinden Sie sich mit dem Geräte-Hotspot.
 - ♦ Hotspot-Name: HIKMICRO_Seriennummer
 - ♦ Hotspot-Passwort: Seriennummer
4. Öffnen Sie die App und verbinden Sie Ihr Smartphone mit dem Gerät. Sie können die Geräteschnittstelle auf Ihrem Telefon anzeigen.

6. Weitere Funktionen

Scannen Sie den QR-Code unten, um das Benutzerhandbuch für eine ausführlichere Anleitung abzurufen.



1. Introduction

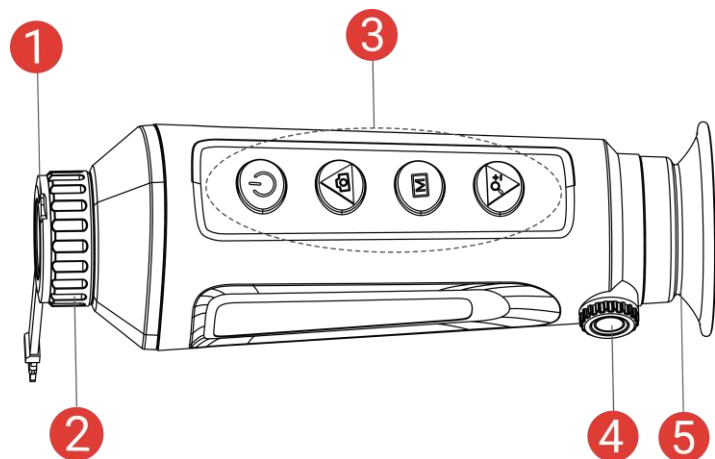
Les monoculaires thermiques HIKMICRO LYNX S et LYNX Pro offrent des fonctions de suivi de point chaud, d'enregistrement vidéo et de prise d'instantanés, de connexion à l'application spécialement conçue, etc. Son détecteur thermique à haute sensibilité intégré vous offre une vision claire, même dans l'obscurité la plus totale. Les monoculaires sont principalement utilisés pour des scénarios comme la chasse et l'observation de la nature en plein air.

2. Contenu de l'emballage

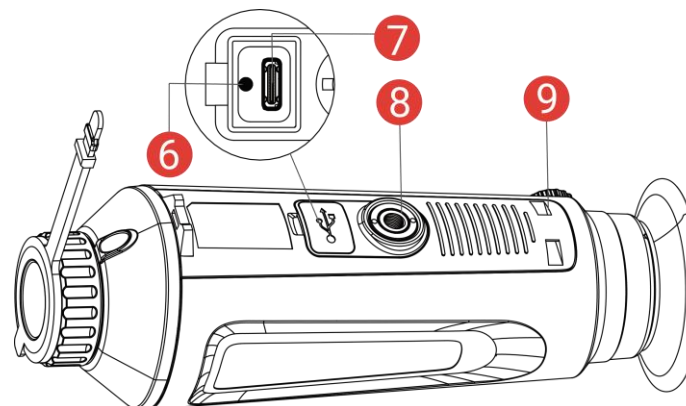
L'emballage contient : 1 appareil, 1 câble de type C, 1 chiffon non pelucheux, 1 dragonne, 1 sac de protection et 1 guide de démarrage rapide.

3. Apparence

L'apparence peut varier selon les modèles. Veuillez vous référer au produit réel.






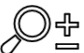
1. **Cache d'objectif** : protège l'objectif contre la poussière ou les rayures.
2. **Bague de mise au point** : Ajustez la mise au point pour obtenir des cibles nettes.



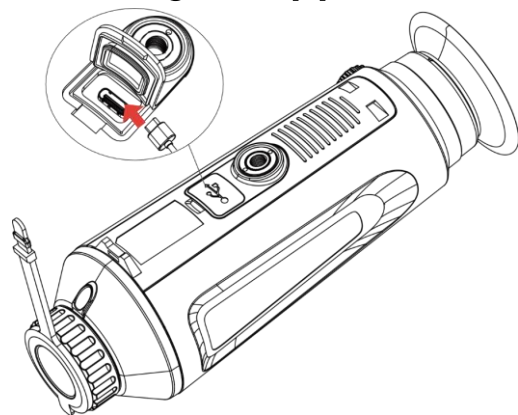
6. **Indicateur de charge** : indique l'état de charge de l'appareil.
7. **Interface type-C** : permet d'alimenter l'appareil ou de transmettre les données à l'aide d'un câble de type C.

- 3. **Boutons** : permet de régler les fonctions et les paramètres.
- 4. **Molette d'ajustement du dioptre** : Permet d'ajuster le réglage dioptrique.
- 5. **Oculaire de visée** : La pièce placée le plus près de l'œil pour voir la cible.
- 8. **Fixation pour trépied** : Permet de monter un trépied.
- 9. **Trou pour dragonne**: Permet de fixer la dragonne.

Description des boutons

	Alimentation	Pression courte : mode veille/réactivation de l'appareil. Pression longue : mise en marche/arrêt.
	Capturer	En dehors du menu Mode : Pression courte : Capturer des instantanés. Pression longue : démarrer/arrêter l'enregistrement vidéo.
	Mode	En dehors du menu Mode : Pression courte : changer de palette. Maintenir enfoncé : accéder au menu. Dans le menu Mode : Pression courte : confirmer/définir des paramètres. Maintenir enfoncé : enregistrer et quitter le menu.
	Zoom	En dehors du menu Mode : Pression courte : modifier le zoom numérique. Pression longue : corriger la non-uniformité de l'affichage (FFC). Dans le menu Mode : appuyez dessus pour un déplacement vers le bas.

4. Charger l'appareil



Procédure :

1. Soulevez le couvercle de l'interface de type C.
2. Pour charger l'appareil, connectez-le à un adaptateur d'alimentation à l'aide du câble de type C.
3. Vérifiez l'état de l'indicateur de charge : Clignotement rouge et vert : Une erreur s'est produite. | Rouge fixe : charge en cours. | Vert fixe : charge terminée.

Remarque


- ♦ La température de charge doit être comprise entre 0 °C et 45 °C.
- ♦ Chargez l'appareil pendant au moins 5 heures avant la première utilisation.
- ♦ La batterie intégrée est de type 18650 et sa taille doit être de 24 mm × 72 mm. La tension nominale et la capacité sont de 3,635 V CC/3 350 mAh.

5. Connexion à l'application



- ♦ Mise à niveau du micrologiciel
- ♦ Naviguer et télécharger
- ♦ Télécommande
- ♦ Précédent
- ♦ HIKMICRO Academy
- ♦ Service en ligne

Procédure :

1. Scannez le code QR pour télécharger et installer l'application.
2. Sélectionnez  dans le menu de l'appareil pour activer le point d'accès.

3. Activez le réseau local sans fil de votre téléphone et connectez-le au point d'accès de l'appareil.
 - ♦ Nom du point d'accès : HIKMICRO_N° de série
 - ♦ Mot de passe du point d'accès : N° de série
4. Ouvrez l'application et connectez votre téléphone à l'appareil. Vous pouvez afficher l'interface de l'appareil sur votre téléphone.

6. Autres opérations

Scannez le code QR ci-dessous pour obtenir le manuel d'utilisation pour des opérations plus détaillées.



1. Introducción

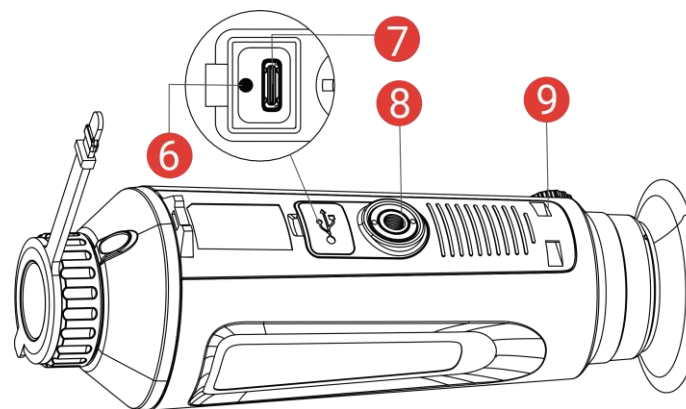
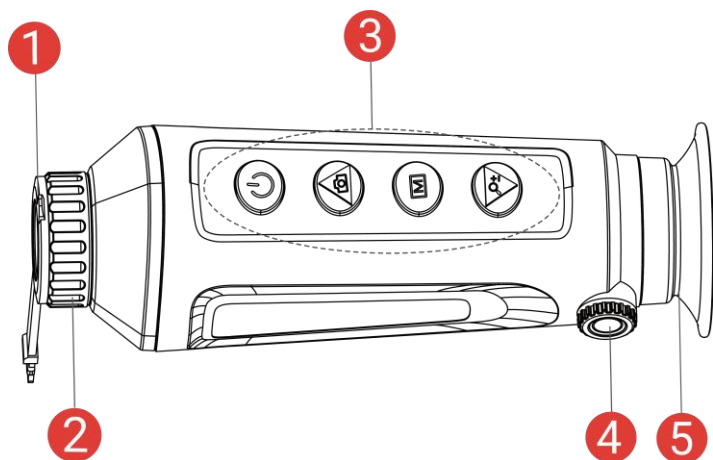
El monocular térmico HIKMICRO LYNX S y LYNX Pro es compatible con el seguimiento de calor, vídeo e instantánea, conexión de la aplicación, etc. El detector térmico incorporado de alta sensibilidad le proporciona una visión clara incluso en la oscuridad total. El monocular se utiliza principalmente en actividades de caza y observación de la naturaleza.

2. Contenido del paquete

El paquete incluye: 1 dispositivo, 1 cable USB tipo C, 1 gamuza para limpiar la lente, 1 bolsa protectora, 1 correa para la muñeca y 1 guía de inicio rápido.

3. Apariencia

La apariencia puede variar dependiendo del modelo. Seleccione el tipo del producto real como referencia.




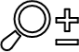


- 1. Tapa de la lente:** Protege la lente contra el polvo y los rayones.
- 2. Anillo de enfoque:** Ajusta el enfoque para captar objetivos claros.
- 3. Botones:** Para ajustar las funciones y parámetros.

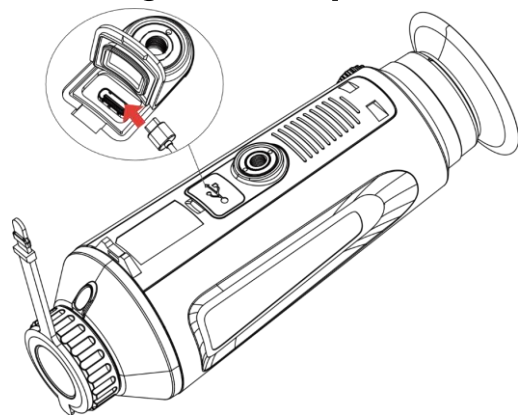
- 6. Indicador de carga:** Indica el estado de carga del dispositivo.
- 7. Interfaz de tipo C:** Conector de alimentación del dispositivo o transmisión de datos con un cable USB tipo C.

4. **Botón de ajuste de dioptrías:** Ajusta la configuración dióptrica.
5. **Ocular:** La pieza colocada más cerca del ojo para ver el objetivo.
8. **Soporte para trípode:** Lugar donde se monta el trípode.
9. **Orificio para la correa de muñeca:** Permite montar la correa de muñeca.

Descripción de botones

	Encendido	Pulsar brevemente: Modo en espera/activar dispositivo. Mantener pulsado: Encendido/apagado.
	Captura	Modo sin menú: Pulsar brevemente: Capturar instantáneas. Mantener pulsado: Iniciar/detener grabación de vídeo.
	Modo	Modo sin menú: Pulsar brevemente: Cambiar las paletas. Mantener pulsado: Entrar/salir del menú. Modo menú: Pulsar brevemente: Confirmar/establecer los parámetros. Mantener pulsado: Guardar y salir del menú.
	Zoom	Modo sin menú: Pulsar brevemente: Cambiar el Zoom digital. Mantener pulsado: Corregir la falta de uniformidad de la visualización (FFC). Modo menú: Pulsar para mover abajo.

4. Cargar el dispositivo



Pasos:

1. Levante la tapa del conector USB tipo C.
2. Para cargar el dispositivo, conéctelo al adaptador de corriente usando un cable de tipo C.
3. Compruebe el indicador de carga: Rojo y verde intermitente: Se ha producido un error. | Rojo fijo: cargando. | Verde fijo: carga completa.

Nota


- ♦ La temperatura de carga debe ser de 0 °C a 45 °C.
- ♦ Cargue el dispositivo durante más de 5 horas antes de usarlo por primera vez.
- ♦ La batería integrada es del tipo 18650, y el tamaño de la batería debe ser de 24 × 72 mm. La tensión nominal y la capacidad son de 3,635 VCC/3350 mAh.

5. Conexión de la aplicación



- ♦ Actualización del firmware
- ♦ Navegar y descargar
- ♦ Mando a distancia
- ♦ Vista previa
- ♦ HIKMICRO Academy
- ♦ Servicio en línea

Pasos:

1. Escanee el código QR para descargar e instalar la aplicación.
2. Seleccione  en el menú del dispositivo para activar el punto de acceso wifi.

3. Active la WLAN de su teléfono y conéctese al punto de acceso wifi del dispositivo.
 - ♦ Nombre del punto de acceso: HIKMICRO_Núm. de serie
 - ♦ Contraseña del punto de acceso wifi: Núm. de serie
4. Abra la aplicación y conecte el teléfono con el dispositivo. Podrá ver la interfaz del dispositivo en su teléfono.

6. Más operaciones

Escanee el siguiente código QR para obtener el manual de usuario para conocer todas las operaciones.



1. Introdução

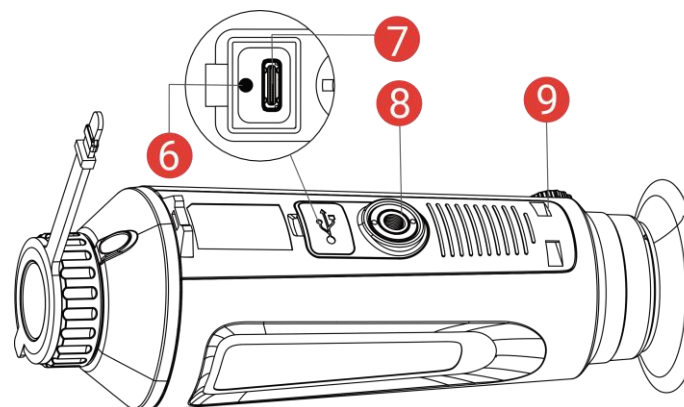
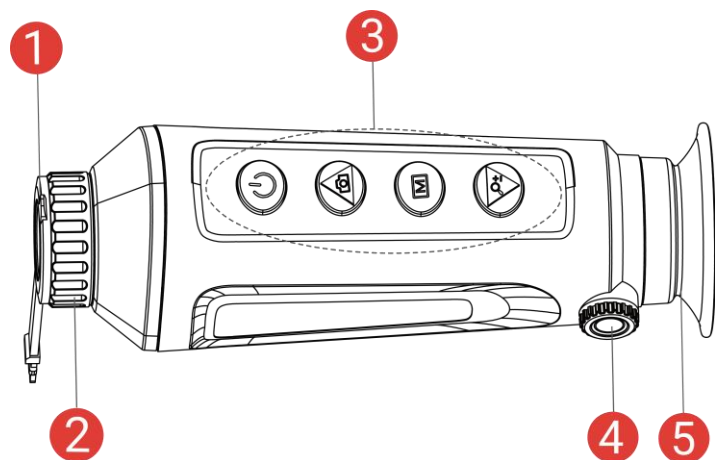
Os monóculos térmicos HIKMICRO LYNX S & LYNX Pro suportam funções de rastreamento em movimento, vídeo e instantâneos, ligação a aplicações, etc. O detetor térmico de alta sensibilidade integrado proporciona-lhe uma visão clara, mesmo na escuridão total. O monóculo é principalmente utilizado em cenários tais como caça e a observação da natureza ao ar livre.

2. Conteúdo da embalagem

A embalagem inclui: Dispositivo (1), Cabo Type-C (1), Pano sem fios (1), Correia de pulso (1), Bolsa de proteção (1) e Guia de início rápido (1).

3. Aspeto

O aspeto pode variar consoante os modelos. Tenha o produto real como referência.




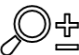


- 1. Tampa da lente:** Protege a lente do pó ou de riscos.
- 2. Anel de foco:** Ajuste a focagem para obter alvos com maior nitidez.
- 3. Botões:** Para definir funções e parâmetros.
- 4. Botão de ajustamento da dioptria:** Ajusta as definições da dioptria.
- 6. Indicador de carga:** Indica o estado de carregamento do dispositivo.
- 7. Interface Tipo-C:** Alimentar o dispositivo ou transmitir dados com um cabo Tipo-C.
- 8. Suporte do tripé:** Montar o tripé.

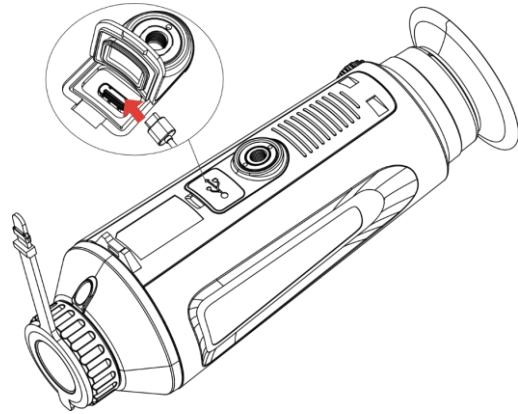
5. **Óculo:** A peça posicionada junto ao olho que permite visualizar o alvo.

9. **Orifício para a correia de pulso:** Instalar a correia de pulso.

Descrição do botão

	Ligar/desligar	Premir: Modo de espera/Ativar dispositivo. Manter premido: Ligar/desligar.
	Captura	Modo não-menu: Premir: Capture instantâneos. Manter premido: Iniciar/parar de gravar vídeo. Modo de menu: prima para mover para cima.
	Modo	Modo não-menu: Premir: Alterar as paletas. Manter premido: Entre no menu. Modo de menu: Premir: Confirmar/definir parâmetros. Manter premido: Guardar e sair do menu.
	Zoom	Modo não-menu: Premir: Mudar para o zoom digital. Manter premido: Corrigir as desigualdades de visualização (FFC). Modo de menu: prima para mover para baixo.

4. Carregar o dispositivo



Passos:

1. Levante a cobertura da interface Type-C.
2. Ligue o dispositivo e o adaptador de alimentação com um cabo Type-C para carregar o dispositivo.
3. Verifique o estado do indicador de carregamento: Vermelho e verde intermitente: Ocorreu um erro. | Vermelho fixo: A carregar. | Verde fixo: Totalmente carregada.

Nota


- ♦ A temperatura de carregamento deve situar-se entre os 0 °C e 45 °C (32 °F e 113 °F).
- ♦ Antes da primeira utilização, carregue o dispositivo durante mais de 5 horas.
- ♦ A bateria interna é do tipo 18650 e a dimensão da bateria deve ser de 24 mm × 72 mm. A tensão e a capacidade nominal é de 3,635 V CC/3350 mAh.

5. Ligação através da aplicação



- ♦ Atualização do firmware
- ♦ Navegação e transferência
- ♦ Controlo remoto
- ♦ Pré-visualização
- ♦ HIKMICRO Academy
- ♦ Assistência online

Passos:

1. Leia o código QR para descarregar e instalar a aplicação.
2. Selecione  no menu do dispositivo para ativar o hotspot.

3. Ative a WLAN no seu telefone e estabeleça ligação ao hotspot do dispositivo.
 - ♦ Nome do hotspot: HIKMICRO_N.º de série
 - ♦ Palavra-passe do hotspot: N.º de série
4. Abra a aplicação e ligue o seu telefone ao dispositivo. Pode ver a interface do dispositivo no seu telefone.

6. Mais operações

Leia o código QR abaixo para obter o manual do utilizador e aceder a mais operações.



1. Introduzione

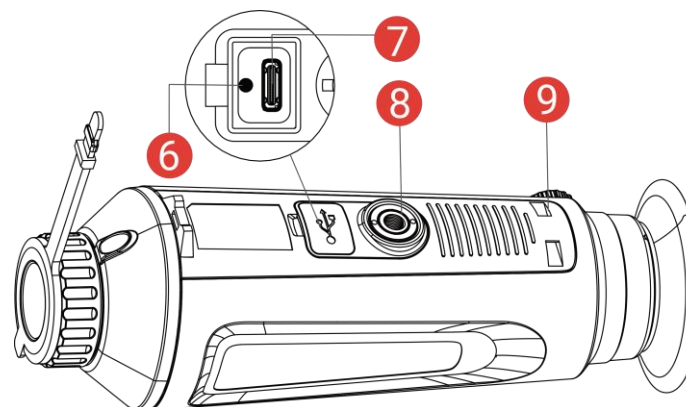
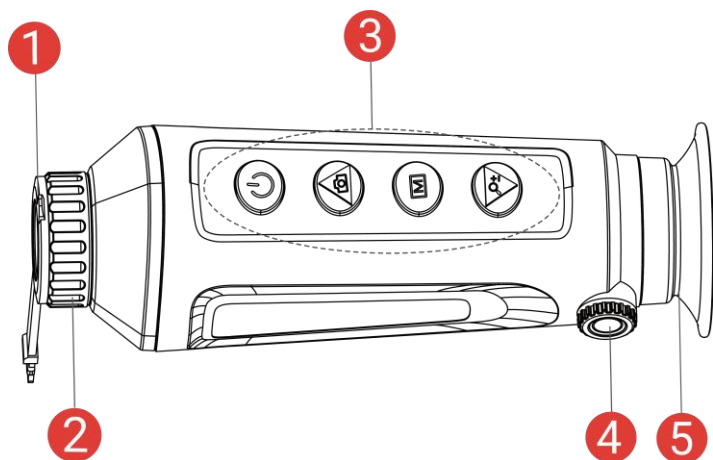
I termocannocchiali monoculari HIKMICRO LYNX S e LYNX Pro supportano varie funzionalità, come tracciamento del calore, video, istantanee e connessione all'app. Il sensore termico integrato ad alta sensibilità offre una visione chiara anche in condizioni di totale oscurità. Il dispositivo è particolarmente indicato per attività come la caccia e le osservazioni naturalistiche all'aperto.

2. Contenuto della confezione

La confezione contiene: Dispositivo (× 1), cavo Type-C (× 1), panno privo di pelucchi (× 1), custodia protettiva (× 1), cinghia da polso (× 1), guida rapida (× 1).

3. Aspetto

L'aspetto può variare a seconda del modello. Fare riferimento al prodotto reale.



1. **Copriobiettivo:** Protegge l'obiettivo da polvere e graffi.
2. **Ghiera di messa a fuoco:** Consente di regolare la messa a fuoco per avere dei bersagli chiari.
3. **Pulsanti:** Consentono di impostare le funzioni e i parametri.




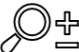
6. **Indicatore di carica:** Indica lo stato di carica del dispositivo.
7. **Interfaccia Type-C:** consente di caricare il dispositivo e di trasferire i dati con un cavo USB-C.
8. **Attacco per treppiede:** Consente il montaggio del treppiede.

4. Manopola di regolazione diottrica: Regola l'impostazione delle diottrie.

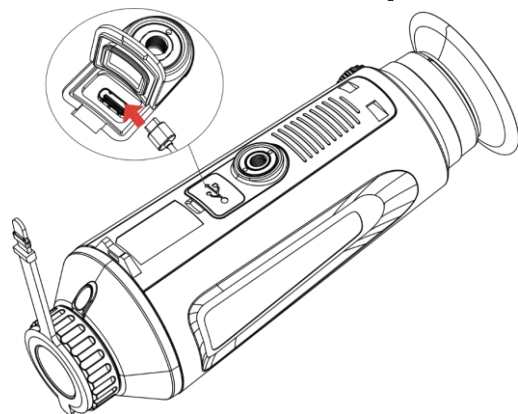
5. Oculare: L'elemento posizionato più vicino all'occhio per visualizzare il bersaglio.

9. Foro per cinghia da polso: Per il montaggio della cinghia da polso.

Descrizione dei tasti

	Alimentazione	Pressione breve: modalità standby/riattivazione dispositivo. Pressione lunga: accensione/spegnimento.
	Acquisizione	Modalità senza menu: Pressione breve: per acquisire istantanee. Pressione lunga: Avvia/interrompi la registrazione video.
	Modalità	Modalità senza menu: Pressione breve: cambio tavolozze. Pressione lunga: accedere al menu. Modalità menu: Pressione breve: confermare/impostare i parametri. Pressione lunga: consente di salvare e uscire dal menu.
	Zoom	Modalità senza menu: Pressione breve: cambio dello zoom digitale. Pressione lunga: correggere le difformità del display (FFC). Modalità menu: premere per scorrere il menu verso il basso.

4. Ricarica del dispositivo



Procedura:

1. Sollevare il coperchio dell'interfaccia della porta Type-C.
2. Per caricare il dispositivo, collegarlo all'alimentatore utilizzando un cavo Type-C.
3. Controllare lo stato dell'indicatore di carica: Lampeggia in verde e rosso: si è verificato un errore. | Rosso fisso: ricarica in corso. | Verde fisso: ricarica completata.

Nota


- ♦ La temperatura di carica deve essere compresa tra 0 °C e 45 °C.
- ♦ Caricare il dispositivo per più di 5 ore prima di utilizzarlo per la prima volta.
- ♦ La batteria integrata è di tipo 18650 e le sue dimensioni sono 24 × 72 mm. La tensione e la capacità nominali sono pari a 3,635 V CC/3350 mAh.

5. Connessione con l'app



- ♦ Aggiornamento firmware
- ♦ Sfogliare e scaricare
- ♦ Telecomando
- ♦ Anteprima
- ♦ HIKMICRO Academy
- ♦ Servizio online

Procedura:

1. Scansionare il codice QR per scaricare e installare l'applicazione.
2. Selezionare  nel menu del dispositivo per attivare l'hotspot.

3. Attivare la connettività WLAN del telefono e connettersi all'hotspot del dispositivo.
 - ♦ Nome dell'hotspot: HIKMICRO_numero di serie
 - ♦ Password hotspot: numero di serie
4. Avviare l'app e connettere il cellulare al dispositivo. È possibile visualizzare la schermata del dispositivo sul telefono.

6. Altre operazioni

Eseguire la scansione del codice QR per scaricare il manuale d'uso e trovare informazioni dettagliate su altre operazioni.



1. Úvod

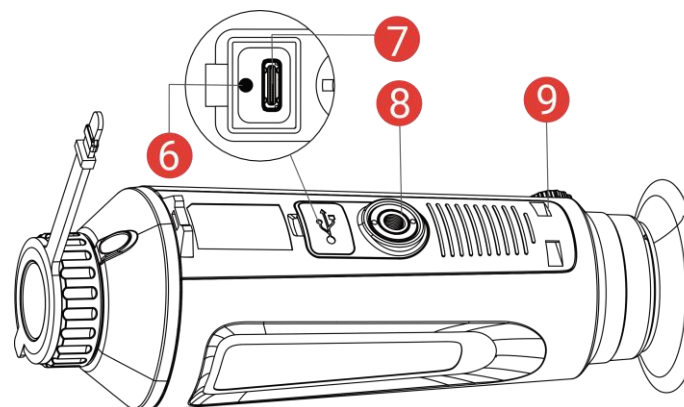
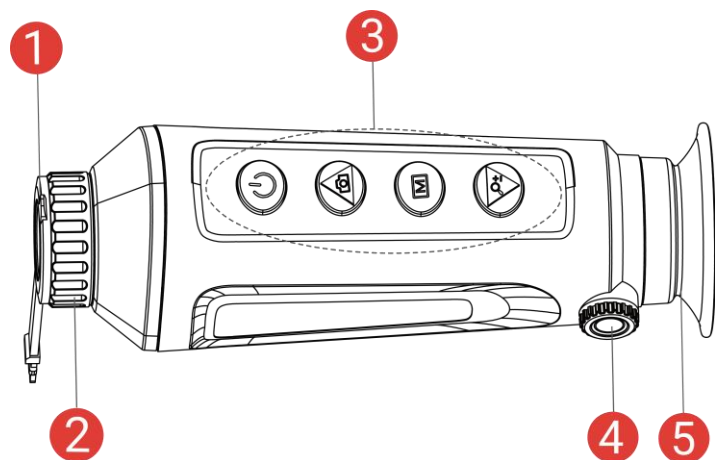
Termovizní monokuláry HIKMICRO LYNX S a LYNX Pro podporují sledování tepla, pořizování videí a snímků, propojení s aplikací atd. Vysoce citlivý vestavěný detektor teploty poskytuje zřetelný obraz i v úplné tmě. Monokulár je určen především pro použití, jako je lov a outdoorové pozorování přírody.

2. Obsah balení

Balení obsahuje: Zařízení (1×), kabel typu C (1×), hadřík bez chloupků (1×), ochranný sáček (1×), řemínek na zápěstí (1×) a stručný návod k použití (1×).




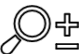
3. Vzhled

Vzhled se může u různých modelů lišit. Jako referenci použijte skutečný výrobek.

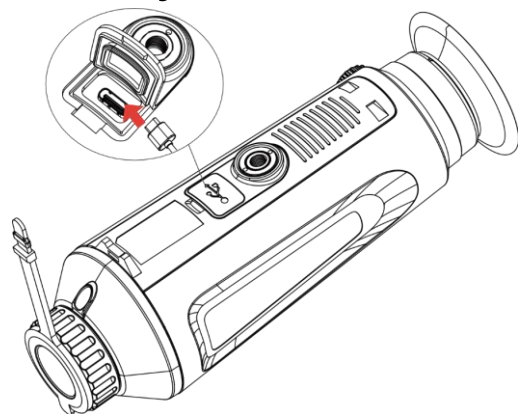


1. **Krytka objektivu:** Chrání objektiv před prachem a poškrábáním.
2. **Zaostřovací kroužek:** Upravte zaostření a vyhledejte jasné cíle.
3. **Tlačítka:** Slouží k nastavení funkcí a parametrů.
4. **Regulátor dioptrií:** Slouží k nastavení dioptrií.
5. **Okulár:** Díl umístěný nejbližší k oku k zobrazení cíle.
6. **Indikátor nabíjení:** Zjistěte stav nabíjení zařízení.
7. **Konektor typu C:** Slouží k napájení zařízení nebo přenosu dat pomocí kabelu typu C.
8. **Držák na stativ:** Slouží k připevnění stativu.
9. **Otvor pro poutko na zápěstí:** Slouží k připevnění poutka na zápěstí.

Popis tlačítka

	Napájení	Stisknutí: Pohotovostní režim/probuzení zařízení. Podržení: Zapnutí/vypnutí.
	Snímání	Režim bez nabídky: Stisknutí: Slouží k zachycení snímků. Podržení: Slouží ke spuštění/ukončení nahrávání videa.
	Režim	Režim bez nabídky: Stisknutí: Přepnutí palet. Podržení: Otevřete nabídku. Režim nabídky: Stisknutí: Slouží k potvrzení nebo nastavení parametrů. Podržení: Uložení a ukončení nabídky.
	Zoom	Režim bez nabídky: Stisknutí: Přepnutí digitálního zoomu. Podržení: Slouží ke korekci nejednotnosti displeje (FFC). Režim nabídky: Stisknutím tlačítka se posunete dolů.

4. Nabíjení zařízení



Kroky:

1. Zvedněte kryt konektoru typu C.
2. Pomocí kabelu typu C propojte zařízení a napájecí adaptér a nabíjте zařízení.
3. Zkontrolujte stav indikátoru nabíjení: Bliká červená a zelená: Došlo k chybě. | Svítí červená: Nabíjení. | Svítí zelená: Plně nabito.

☰ Poznámka


- ♦ Teplota při nabíjení by měla být v rozsahu 0 °C až 45 °C.
- ♦ Před prvním použitím nabíjejte zařízení po dobu více 5 hodin.
- ♦ Vestavěná baterie je typu 18650. Velikost baterie by měla být 24 × 72 mm. Jmenovité napětí a kapacita jsou 3,635 V DC/3 350 mAh.

5. Připojení aplikace



- ♦ Upgrade firmwaru
- ♦ Procházet a stáhnout
- ♦ Vzdálené ovládání
- ♦ Náhled
- ♦ HIKMICRO Academy
- ♦ Online servis

Kroky:

1. Chcete-li stáhnout a nainstalovat aplikaci, naskenujte kód QR.
2. Výběrem  v nabídce zařízení povolíte hotspot.
3. Zapněte síť WLAN telefonu a připojte se k hotspotu zařízení.
 - ♦ Název hotspotu: HIKMICRO_sériové číslo
 - ♦ Heslo hotspotu: sériové číslo
4. Otevřete aplikaci a připojte telefon k zařízení. Na telefonu si můžete zobrazit rozhraní zařízení.

6. Další operace

Návod k obsluze s dalšími operacemi získáte naskenováním kódu QR níže.



1. Úvod

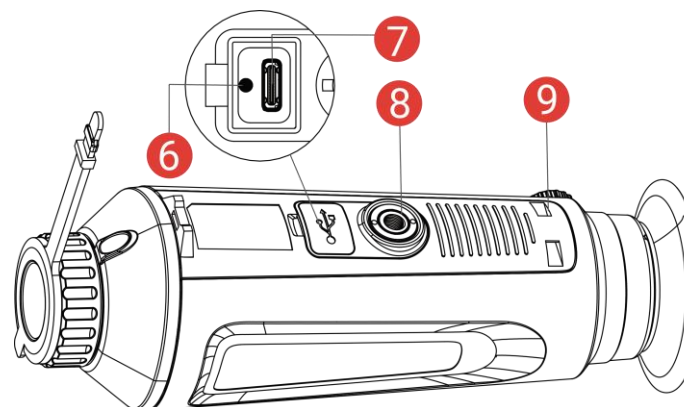
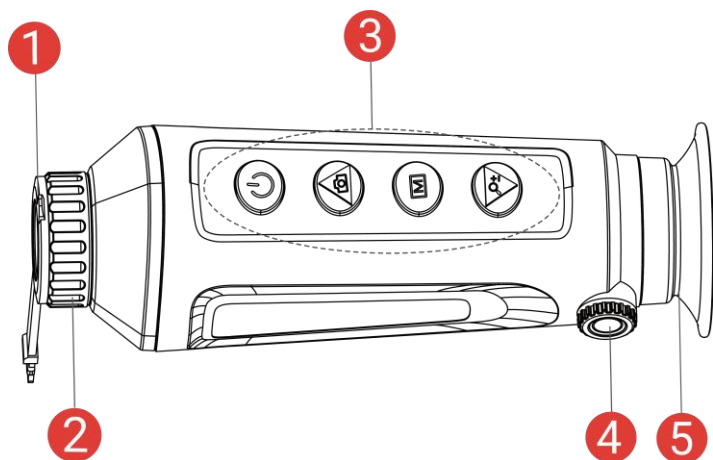
Termografický monokulár HIKMICRO LYNX S a LYNX Pro podporuje sledovanie najvyššej teploty, video a snímky, pripojenie k aplikáciám atď. Zabudovaný tepelný detektor s vysokou citlivosťou poskytuje jasný výhľad aj v úplnej tme. Monokulár sa používa najmä pri aktivitách ako sú lov a pozorovanie voľnej prírody.

2. Obsah balenia

Balenie obsahuje súčasti: Zariadenie (1x), kábel Type-C (1x), utierka neuvolňujúca vlákna (1x), ochranná taška (1x), popruh na zápästie (1x) a stručná úvodná príručka (1x).

3. Vzhľad

Vonkajší vzhľad sa pri rôznych modeloch môže líšiť. Na referenčné účely použite skutočný výrobok.




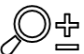


1. **Kryt objektívu:** Ochrana objektívu pred prachom alebo poškrábaním.
2. **Zaostrovací krúžok:** Úprava zaostrenia, aby ste získali jasné ciele.
3. **Tlačidlá:** Nastavenie funkcií a parametrov.
4. **Gombík na nastavenie dioptrií:** Upravuje dioptrické nastavenie.
6. **Indikátor nabíjania:** Signalizuje stav nabitia zariadenia.
7. **Rozhranie Type-C:** Pomocou kábla typu C môžete zariadenie napájať alebo prenášať údaje.
8. **Bod na upevnenie trojnožky:** Slúži na upevnenie trojbodového statívu.

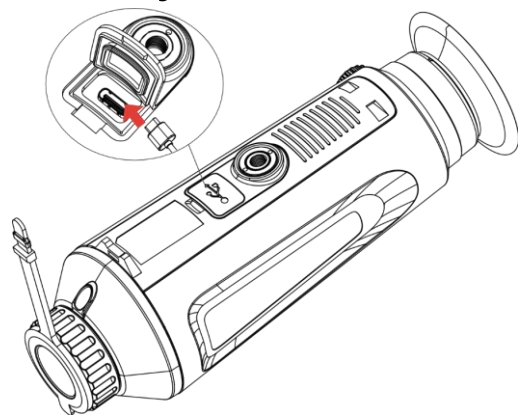
5. Okulár: Diel umiestnený najbližšie k oku, aby bolo možné zobrazíť cieľ.

9. Otvor na popruh na zápästie: Slúži na upevnenie popruhu na zápästie.

Tlačidlo popisu

	Napájanie	Stlačenie: Pohotovostný režim/spustenie zariadenia. Podržanie: Zapnutie/vypnutie napájania.
	Snímanie	Režim mimo ponuky: Stlačenie: Zachytenie snímok. Podržanie: Spustenie/zastavenie zaznamenávania videí.
	Režim	Režim mimo ponuky: Stlačenie: Prepínanie paliet. Podržanie: Vstúpte do ponuky. Režim ponuky: Stlačenie: Potvrdenie/nastavenie parametrov. Podržanie: Uloženie a ukončenie ponuky.
	Priblíženie	Režim mimo ponuky: Stlačenie: Prepnutie digitálneho priblíženia. Podržanie: Oprava nerovnomernosti zobrazenia (FFC). Režim ponuky: Stlačením sa presuniete nadol.

4. Nabíjanie zariadenia



Postup:

1. Zdvihnite kryt rozhrania Type-C.
2. Na napájanie zariadenia prepojte zariadenie a napájací adaptér pomocou kábla Type-C.
3. Skontrolujte stav indikátora nabíjania: Blikajúca červená a zelená: Vyskytla sa chyba. | Neprerušovaná červená: Prebieha nabíjanie. | Neprerušovaná zelená: Plne nabité.

☰ Poznámka


- ♦ Teplota nabíjania by mala byť od 0 °C až 45 °C (od 32 °F až 113 °F).
- ♦ Pred prvým použitím nabíjajte zariadenie viac ako 5 hodín.
- ♦ Vstavaná batéria je typu 18650 a rozmery batérie musia byť 24 mm × 72 mm. Menovité napätie a kapacita sú 3,635 V DC/3350 mAh.

5. Pripojenie aplikácie



- ♦ Inovácia firmvéru
- ♦ Prezerať a stiahnuť
- ♦ Diaľkový ovládač
- ♦ Náhľad
- ♦ HIKMICRO Academy
- ♦ Online služba

Postup:

1. Naskenovaním QR kódu prevezmite aplikáciu a nainštalujte ju.
2. Výberom možnosti  v ponuke zariadenie povolíte hotspot.

3. Zapnite vo svojom telefóne rozhranie WLAN a pripojte sa k hotspotu zariadenia.
 - ♦ Názov prístupového bodu: HIKMICRO_sériové č.
 - ♦ Heslo prístupového bodu: Sériové č.
4. Spustíte túto aplikáciu a pripojte svoj telefón k zariadeniu. V telefóne sa zobrazí rozhranie zariadenia.

6. Ďalšie operácie

Naskenujte kód QR, aby ste získali používateľskú príručku s ďalšími informáciami.



1. Wprowadzenie

Monokulary termowizyjne z serii HIKMICRO LYNX S i LYNX Pro umożliwiają między innymi śledzenie punktu o najwyższej temperaturze, nagrywanie wideo i wykonywanie zdjęć lub połączenie z aplikacją.

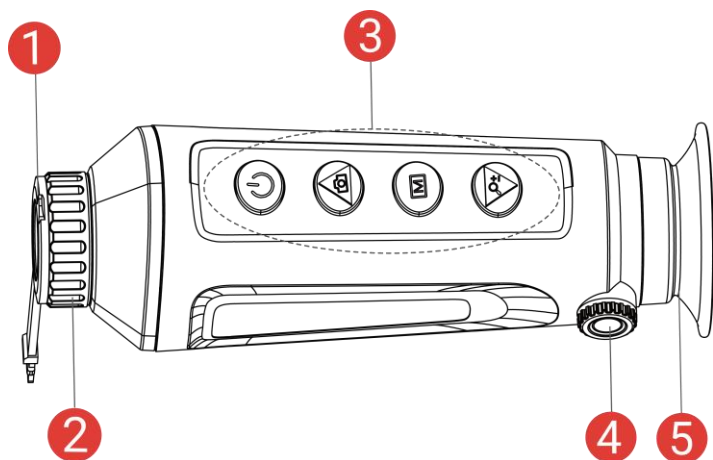
Wbudowany detektor termiczny o dużej czułości zapewnia wyraźny obraz nawet przy braku oświetlenia w otoczeniu. Te monokulary są zazwyczaj używane podczas polowań i obserwacji przyrody.

2. Zawartość pakietu z produktem

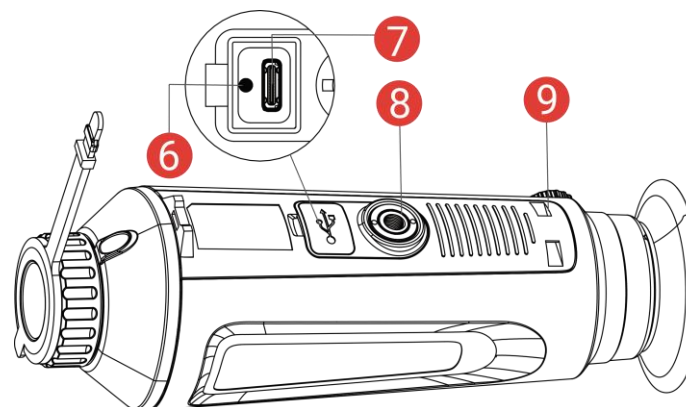
Zawartość pakietu: Urządzenie (1 szt.), przewód Type-C (1 szt.), niepyląca ściereczka (1 szt.), woreczek ochronny (1 szt.), pasek na nadgarstek (1 szt.) i Skrócony podręcznik użytkownika (1 szt.).

3. Wygląd urządzenia

Wygląd urządzenia jest zależny od modelu. Skorzystaj z dokumentacji danego produktu.



1. **Ośłona obiektywu:** ochrona obiektywu przed kurzem, pyłem lub zarysowaniem.
2. **Pierścień regulacji ostrości:** regulacja ostrości obrazu celów.
3. **Przyciski:** konfigurowanie funkcji i ustawień.
4. **Pokrętło regulacji dioptryjnej:** regulacja dioptryjna.







6. **Wskaźnik ładowania:** sygnalizowanie stanu ładowania baterii urządzenia.
7. **Złącze Type-C:** zasilanie urządzenia lub przesyłanie danych przy użyciu przewodu Type-C.
8. **Złącze statywu:** Mocowanie statywu.

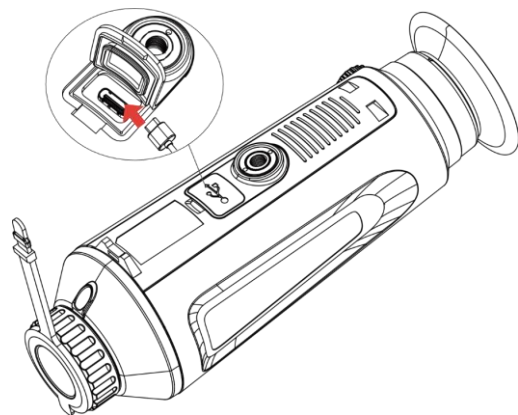
5. **Okular:** pierwszy element urządzenia po stronie użytkownika ułatwiający obserwację celu.

9. **Szczelina na pasek na nadgarstek:** Mocowanie paska na nadgarstek.

Opis przycisków

	Zasilanie	Naciśnięcie: tryb gotowości / uaktywnianie urządzenia. Naciśnięcie i przytrzymanie: włączanie/wyłączanie zasilania.
	Zdjęcia	Tryb bez menu: Naciśnięcie: wykonywanie zdjęć. Naciśnięcie i przytrzymanie: rozpoczynanie/zatrzymywanie nagrywania wideo.
	Tryb	Tryb bez menu: Naciśnięcie: przełączanie palet. Naciśnięcie i przytrzymanie: wyświetlanie menu. Tryb menu: Naciśnięcie: potwierdzanie/konfigurowanie ustawień. Naciśnięcie i przytrzymanie: zapisywanie ustawień i zamykanie menu.
	Powiększenie	Tryb bez menu: Naciśnięcie: przełączanie powiększenia cyfrowego. Naciśnięcie i przytrzymanie: korekcja niejednorodności ekranu (FFC). Tryb menu: naciśnij, aby przenieść w dół.

4. Ładowanie baterii urządzenia



Procedura:

1. Podnieś pokrywę złącza Type-C.
2. Podłącz zasilacz do urządzenia przewodem Type-C, aby naładować baterię urządzenia.
3. Sprawdź stan wskaźnika ładowania: Miga (czerwony i zielony): wystąpił błąd. | Włączony (czerwony): ładowanie. | Włączony (zielony): pełne naładowanie.

☰ Uwaga

- ♦ Temperatura podczas ładowania powinna należeć do zakresu od 0 C do 45°C.
- ♦ Przed pierwszym użyciem urządzenia należy ładować jego baterię przez ponad pięć godzin.
- ♦ Wbudowana bateria typu 18650 powinna mieć wymiary 24 mm × 72 mm, napięcie znamionowe 3,635 V DC i pojemność 3350 mAh.


5. Połączenie z aplikacją



- ♦ Uaktualnianie oprogramowania układowego
- ♦ Przeglądanie i pobieranie
- ♦ Sterowanie zdalne
- ♦ Podgląd
- ♦ Akademia HIKMICRO
- ♦ Usługa online

Procedura:

1. Zeskanuj kod QR, aby pobrać i zainstalować aplikację.

2. Wybierz pozycję  w menu urządzenia, aby włączyć punkt dostępu.
3. Włącz funkcję WLAN telefonu, a następnie ustanów połączenie z punktem dostępu urządzenia.
 - ♦ Nazwa punktu dostępu: HIKMICRO_numer seryjny
 - ♦ Hasło punktu dostępu: numer seryjny
4. Uruchom aplikację i połącz telefon z urządzeniem. W telefonie zostanie wyświetlony interfejs urządzenia.

6. Inne procedury

Aby uzyskać więcej informacji, zeskanuj kod QR w celu pobrania podręcznika użytkownika.



1. Bevezetés

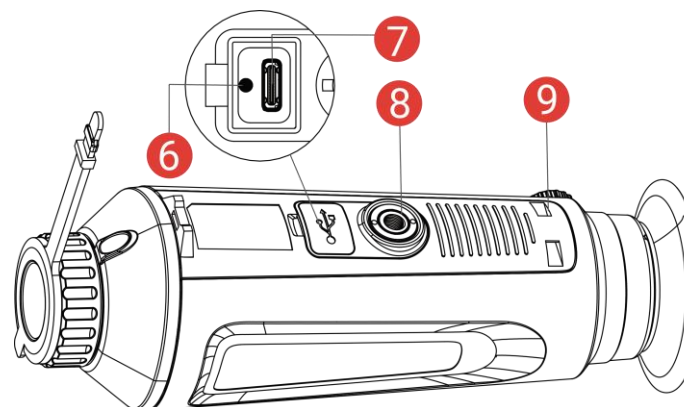
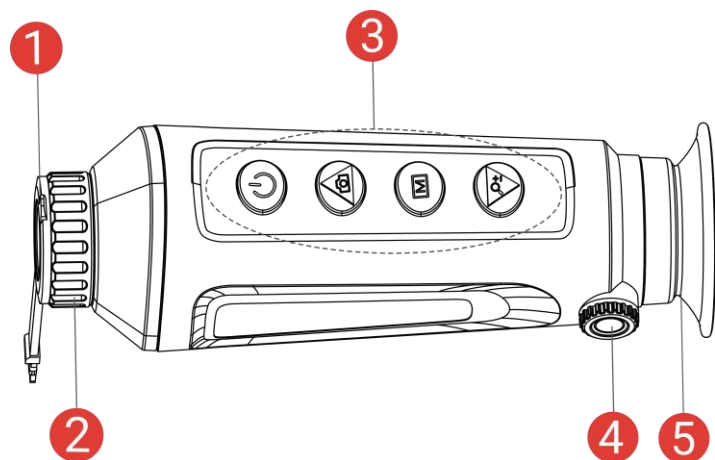
A HIKMICRO LYNX S & LYNX Pro monokuláris kézi hőkamera támogatja a forrópont-követést, a videók és pillanatképek rögzítését, az alkalmazás csatlakoztatását stb. A nagy érzékenységű, beépített hődetektor tiszta képet ad még teljes sötétségben is. A monokuláris kézi hőkamera főként olyan helyzetekben használható, mint a vadászat és a szabadtéri természetfigyelés.

2. A csomag tartalma

A csomag a következőket tartalmazza: Készülék (1 db), C-típusú kábel (1 db), Pihementes törlőkendő (1 db), Hordozótáska (1 db), Csuklópánt (1 db) és Gyors üzembe helyezési útmutató (1 db).

3. Külső megjelenés

A külső megjelenés a különböző modellek függvényében változhat. Kérjük, a valós terméket tekintse vonatkozási alapnak.






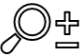
1. **Lencsevédő:** Védi a lencsét a portól és a karcolásoktól.
2. **Fókuszgyűrű:** Itt állíthatja be a fókuszot, hogy a kép éles legyen.
3. **Gombok:** A funkciók és paraméterek beállításához.

6. **Töltésjelző:** A készülék töltési állapotát mutatja.
7. **C típusú csatlakozó:** Egy C-típusú kábel segítségével biztosítható a készülék tápellátása, illetve az adatátvitel.

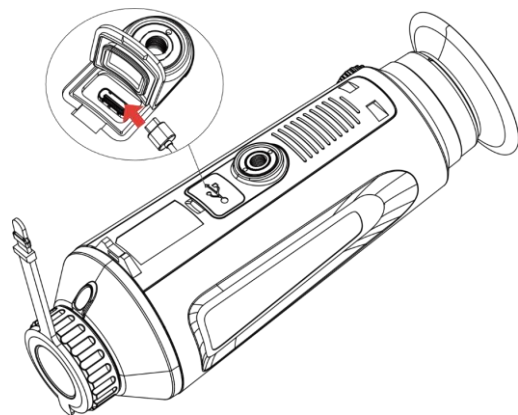
- 4. Dioptriaállító forgógomb:** A dioptria beállítására szolgál.
- 5. Kereső:** A célpont megtekintésére szolgáló, a szemhez legközelebb található rész.

- 8. Háromlábú állvány felszerelése:** Ide rögzíthető a háromlábú állvány.
- 9. Csuklópánt lyuka:** A csuklópánt felszereléséhez.

A gomb leírása

	Tápellátás	Nyomja le: Készenléti mód/Készülék ébresztése. Tartsa lenyomva: Be-/kikapcsoló gomb.
	Képrögzítés	Nem menüalapú üzemmód: Nyomja le: Pillanatképek rögzítése. Tartsa lenyomva: Videórögzítés indítása/leállítása.
	Mód	Nem menüalapú üzemmód: Nyomja le: Palettaváltás. Tartsa nyomva: Nyissa meg a menüt. Menüalapú üzemmód: Nyomja le: Paraméterek megerősítése/beállítása. Tartsa nyomva: Mentés és kilépés a menüből.
	Nagyítás	Nem menüalapú üzemmód: Nyomja le: Digitális nagyításra váltás. Tartsa lenyomva: A kijelző egyenlőtlenégeinek javítása (FFC). Menüalapú üzemmód: A lefele mozdításhoz nyomja meg.

4. A készülék töltése



Lépések:

1. Emelje fel a C-típusú csatlakozófelület fedelét.
2. A töltéshez csatlakoztassa a készüléket az adapterhez C típusú USB-kábellel.
3. Ellenőrizze a töltésjelző állapotát: Villogó vörös és zöld: Hiba történt. | Folyamatos vörös: Töltés folyamatban. | Folyamatos zöld: Teljesen feltöltve.

☰ Megjegyzés


- ♦ A töltést 0°C és 45°C, közti hőmérsékleten kell végezni.
- ♦ Az első használat előtt töltsse a készüléket több mint 5 órán át.
- ♦ 18650-es típusú beépített akkumulátor, amelynek mérete 24 mm × 72 mm. A névleges feszültség és kapacitás értékei 3,635 V DC, illetve 3350 mAh.

5. Alkalmazás csatlakoztatása



- ♦ Firmware frissítése
- ♦ Böngészés és letöltés
- ♦ Távvezérlő
- ♦ Előnézet
- ♦ HIKMICRO Academy
- ♦ Online szolgáltatás

Lépések:

1. Olvassa be a QR-kódot az alkalmazás letöltéséhez és telepítéséhez.
2. A hotspot bekapcsolásához válassza a  ikont a készülék menüjében.

3. Kapcsolja be a telefon WLAN funkcióját, majd csatlakozzon a készülék hotspotjához.
 - ♦ Hotspot neve: HIKMICRO_sorozatszám
 - ♦ Hotspot-jelszó: Sorozatszám
4. Nyissa meg az APP-ot, és csatlakoztassa a telefonját az eszközhöz. A telefonon megjeleníthető a készülék kezelőfelülete.

6. További műveletek

Szkennelje be az alábbi QR-kódot a további műveleteket ismertető felhasználói kézikönyv beszerzéséhez.



1. Introducere

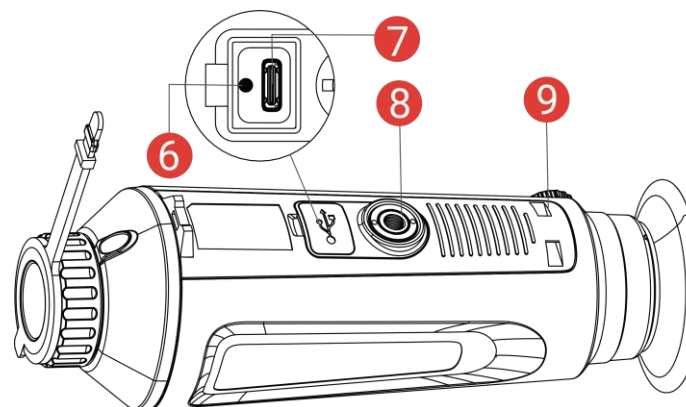
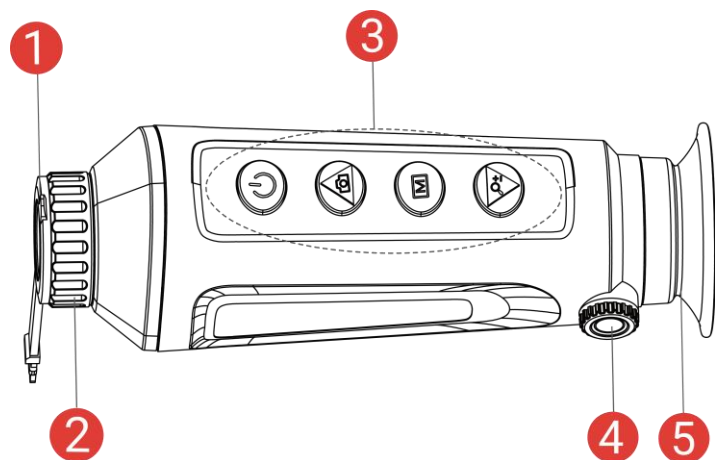
Camera monocular cu termoviziune HIKMICRO LYNX S & LYNX Pro acceptă funcția de urmărire la cald, videoclip și instantaneu, conexiune la aplicații și așa mai departe. Detectorul termic integrat de înaltă sensibilitate vă oferă o vedere clară chiar și în întuneric total. Camera monoculară se utilizează în principal în scenarii precum vânătoarea și observarea naturii în aer liber.

2. Conținutul pachetului

Pachetul include: Dispozitiv (× 1), cablu de Tip-C (× 1), pânză fără scame (× 1), geantă de protecție (× 1), curea pentru încheietură (× 1), și ghid de inițiere rapidă (× 1).

3. Aspect

Aspectul poate varia în funcție de diferite modele. Vă rugăm să luați produsul real ca referință.







1. **Capacul obiectivului:** Protejează obiectivul de praf sau zgârieturi.
2. **Inel de focalizare:** Reglează focalizarea pentru a obține ținte clare.
3. **Butoane:** Pentru a seta funcții și parametri.
6. **Indicator încărcare:** Indică starea de încărcare a dispozitivului.
7. **Interfață Tip-C:** Alimentați dispozitivul sau transmiteți date cu un cablu de Tip-C.
8. **Montare trepid:** Se montează trepidul.

4. **Buton de reglare a dioptriilor:** Reglează setarea dioptrică.

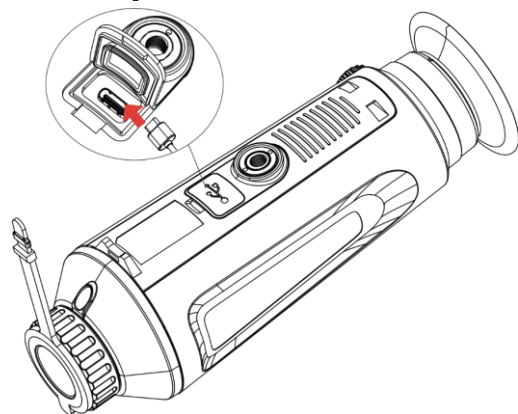
5. **Ocular:** Piesa plasată cel mai aproape de ochi pentru a vedea ținta.

9. **Gaura curelei pentru încheietură:** Montează cureaua pentru încheietura mâinii.

Descriere buton

	Putere	Apăsați: Mod de așteptare/Trezire dispozitiv. Țineți apăsat: Pornire/Oprire.
	Capturare	Mod Non-meniu: Apăsați: Capturează instantanee. Țineți apăsat: Pornire/Oprire înregistrare video. Mod meniu: Apăsați pentru deplasare în sus.
	Mod	Mod Non-meniu: Apăsați: Comută paletete. Țineți apăsat: Accesați meniul. Mod meniu: Apăsați: Confirmare/setare parametri. Țineți apăsat: Salvați și ieșiți din meniu.
	Zoom	Mod Non-meniu: Apăsați: Comutare panoramare digitală. Țineți apăsat: Corectarea neuniformității afișajului (FFC). Mod meniu: Apăsați pentru deplasare în jos.

4. Dispozitiv de încărcare



Pași:

1. Ridicați capacul interfeței de Tip-C.
2. Conectați dispozitivul și adaptorul de alimentare cu un cablu de tip C pentru a încărca dispozitivul.
3. Verificați starea indicatorului de încărcare: Roșu și verde intermitent: A apărut o eroare. | Roșu continuu: Se încarcă. | Verde solid: Complet încărcat.

Notă


- ♦ Temperatura de încărcare trebuie să fie între 0 °C și 45 °C (32 °F și 113 °F).
- ♦ Încărcați dispozitivul timp de peste 5 ore înainte de prima utilizare.
- ♦ Tipul de baterie încorporată este 18650, iar dimensiunea bateriei trebuie să fie de 24 mm × 72 mm. Tensiunea și capacitatea nominală sunt de 3,635 V c.c./3350 mAh.

5. Conexiune aplicație



- ♦ Actualizare firmware
- ♦ Răsfoire și descărcare
- ♦ Telecomandă
- ♦ Previzualizare
- ♦ HIKMICRO Academy
- ♦ Service online

Pași:

1. Scanați codul QR pentru a descărca și instala aplicația.
2. Selectați  în meniul dispozitivului pentru a activa funcția hotspot.

3. Activați WLAN-ul telefonului dvs. și conectați-vă la hotspotul dispozitivului.

- ◆ Denumire hotspot: HIKMICRO_Nr. de serie
- ◆ Parola hotspot: Nr. de serie

4. Deschideți aplicația și conectați telefonul la dispozitiv. Puteți vizualiza interfața dispozitivului pe telefon.

6. Mai multe operațiuni

Scanați codul QR de mai jos pentru a obține manualul de utilizare pentru mai multe operațiuni.



1. Въведение

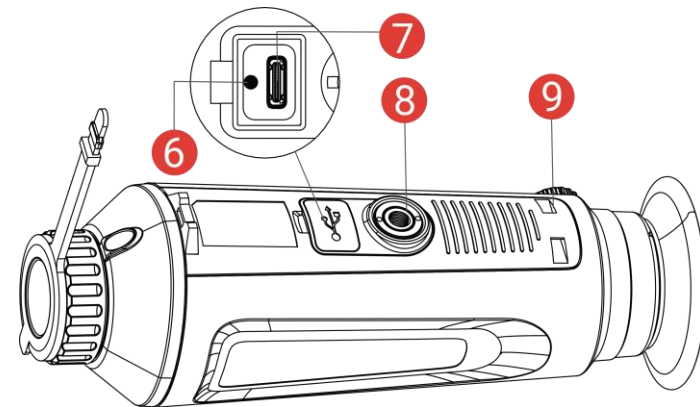
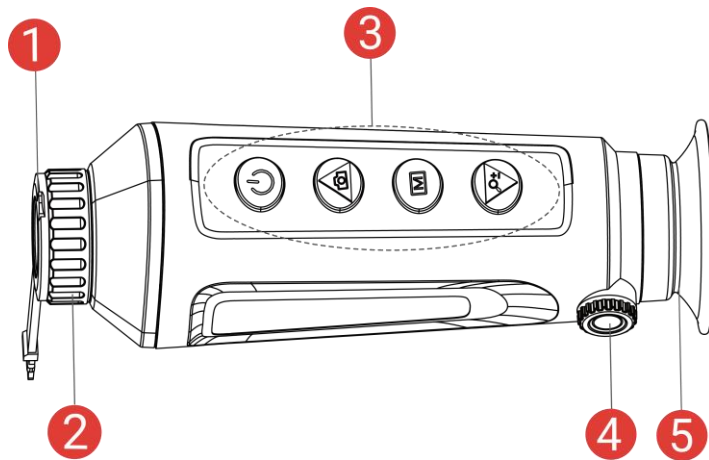
Топлинният монокуляр NIKMICRO LYNX S & LYNX Pro поддържа температурно проследяване, видео и моментни снимки, връзки с приложения и други. Вграденият топлинен сензор с висока чувствителност осигурява ясна картина дори в пълна тъмнина. Монокулярът е предназначен за употреба основно при дейности като лов и наблюдение на природата на открито.

2. Съдържание на пакета

Пакетът включва: Устройство (1 бр.), кабел Type-C (1 бр.), немъхеста кърпичка (1 бр.), ремък за китка (1 бр.), защитен калъф (1 бр.) и кратко ръководство (1 бр.).

3. Изглед

Външният вид може да се различава в зависимост от модела. За справка вижте реалното устройство.



- 1. Капак на обектива:** Защишава обектива от прах и драскотини.
- 2. Пръстен за фокусиране:** Регулира фокуса за постигане на ясно изображение на целта.
- 3. Бутони:** Използват се за задаване на функции и параметри.
- 6. Индикатор за зареждане:** Показва нивото на заряд на батерията в устройството.
- 7. Интерфейс Type-C:** Използва се за храняване на устройството или за предаване на данни чрез кабел Type-C.
- 8. Гнездо за статив:** За монтаж на статив.

4. Въртящ бутон за регулиране на диоптъра:




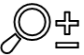
Регулира настройката на диоптъра.

5. Окуляр: Частта, която е най-близо до окото и се

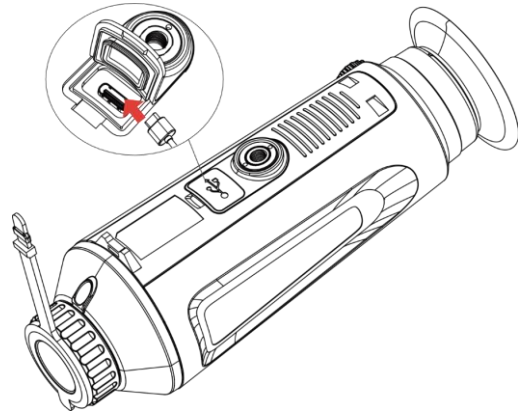
използва се за наблюдение на целта.

9. Отвор за ремък за ръка: За монтаж на ремъка за ръка.

Описание на бутона

	Захранване	Натискане: Режим на готовност / Събуждане на устройството. Задържане: Включване/Изключване.
	Заснемане	Извън менюто: Натискане: Заснема моментни снимки. Задържане: Стартиране/Спиране на запис на видео.
	Режим	Извън менюто: Натискане: Превключване на палитри. Задържане: Вход в менюто. В менюто: Натискане: Потвърждаване/Задаване на параметри. Задържане: Запазване и изход от менюто.
	Мащаб	Извън менюто: Натискане: Превключване на цифрово увеличение. Задържане: Коригиране на несъответствията на дисплея (FFC). В менюто: Натискане за придвижване надолу.

4. Зареждане на устройството



Стъпки:

1. Повдигнете капака type-C i.
2. Свържете устройството и захранващия адаптер с кабел тип-C за зареждане на устройството.
3. Проверете състоянието на индикатора за зареждане: Мига в червено и зелено: Възникнала е грешка. | Свети постоянно в червено: Зареждане. | Свети постоянно в зелено: Батерията е напълно заредена.

☰ Забележка


- ♦ Температурата на околната среда при зареждане трябва да бъде от 0°C до 45°C (от 32°F до 113°F).
- ♦ Преди първата употреба заредете устройството минимум 5 часа.
- ♦ Вградената батерия е тип 18650. Размерът на батерията е 24 mm x 72 mm. Номиналното напрежение и капацитетът са съответно 3,635 VDC/3350 mAh.

5. Свързване с приложения



- ♦ Надграждане на фърмуера
- ♦ Търсене и изтегляне
- ♦ Дистанционно управление
- ♦ Предварителен преглед
- ♦ NIKMICRO Academy
- ♦ Онлайн обслужване

Стъпки:

1. Сканирайте QR кода, за да изтеглите и да инсталирате приложението.
2. Изберете  в менюто на устройството, за да активирате точка за достъп.

3. Включете WLAN на Вашия телефон и се свържете към точката за достъп на устройството.
 - ♦ Име на точка за достъп: HIKMICRO_Сериен номер
 - ♦ Парола за точка за достъп: Сериен номер
4. Отворете приложението и свържете телефона си с устройството. Можете да виждате интерфейса на устройството на екрана на телефона.

6. Още операции

Сканирайте QR кода по-долу, за да изтеглите ръководството за употреба, в което са описани останалите операции.



1. Inleiding

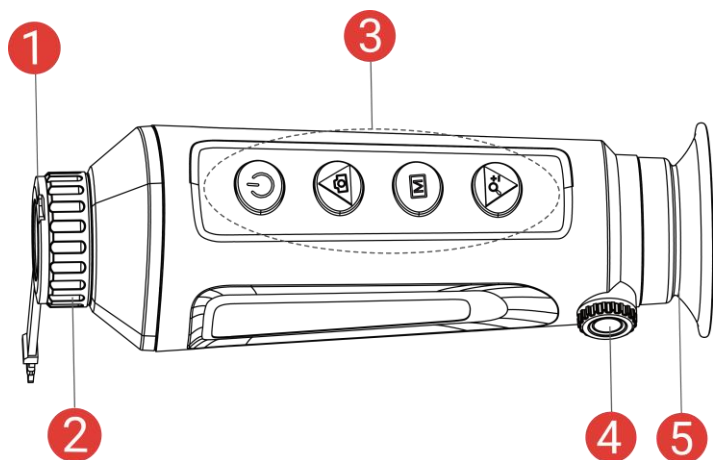
HIKMICRO LYNX S & LYNX Pro thermische monoculaire ondersteunt hot tracking, video en momentopname, verbinding met de app, enz. De zeer gevoelige ingebouwde thermische detector geeft u een helder zicht, zelfs in totale duisternis. De monoculaire kijker is voornamelijk bedoeld voor scenario's zoals jagen en natuurobservatie buiten.

2. Inhoud van de verpakking

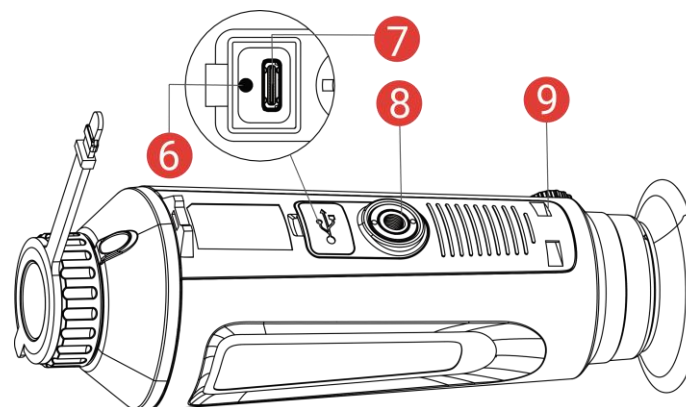
Het pakket bevat: Apparaat (× 1), type-C-kabel (× 1), pluisvrije doek (× 1), beschermende tas (× 1), polsband (× 1) en snelstartgids (× 1).

3. Verschijning

Het uiterlijk kan per model variëren. Houd het eigenlijke product aan als referentie.



1. **Lenskap:** Bescherm de lens tegen stof of krassen.
2. **Focusing:** Pas de focus aan om duidelijke doelen te verkrijgen.
3. **Knoppen:** Voor het instellen van functies en parameters.




6. **Oplaadindicator:** Geeft de oplaadstatus van het apparaat aan.
7. **Interfacetype C:** Schakel het apparaat in of verzend gegevens met behulp van een type-C-kabel.
8. **Statiefbevestiging:** Bevestigt het statief.

4. **Dioptrielcorrectieknop:** Past de dioptrie-instelling aan.

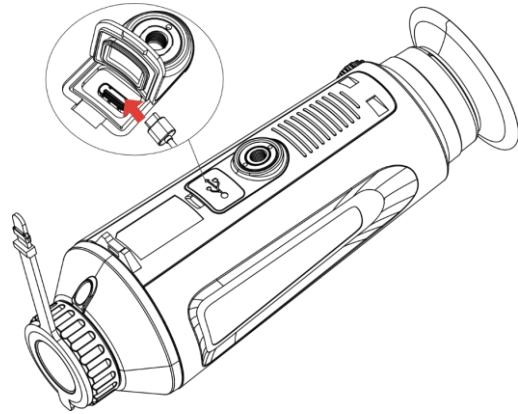
5. **Oculair:** Het stuk dat het dichtst bij het oog is geplaatst om het doel weer te geven.

9. **Opening polsbandje:** Hiermee bevestigt u de polsriem.

Toelichting van de knoppen

	Voeding	Druk op: Stand-bymodus/wekapparaat. Vasthouden: Inschakelen / uitschakelen.
	Opname maken	Niet-menumodus: Druk op: Momentopnames vastleggen. Vasthouden: Video-opname starten/stoppen.
	Modus	Niet-menumodus: Druk op: Paletten wisselen. Vasthouden: Open het menu. Menumodus: Druk op: Parameters bevestigen/instellen. Vasthouden: Opslaan en het menu verlaten.
	Zoom	Niet-menumodus: Druk op: Digitale zoom schakelen. Vasthouden: Corrigeren niet-uniformiteit van weergave (FFC). Menumodus: Indrukken om omlaag te verplaatsen.

4. Het apparaat opladen



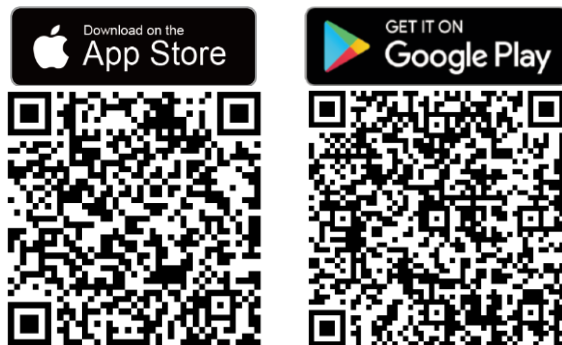
Stappen:

1. Til het klepje van de type-C-interface op.
2. Verbind het apparaat en de stroomadapter met een type-C-kabel om het apparaat op te laden.
3. Controleer de status van de laadindicator: Knippert rood en groen: Fout opgetreden. | Constant rood: bezig met opladen. | Constant groen: Volledig opgeladen.

Opmerking


- ♦ De laadtemperatuur moet 0°C tot 45°C zijn.
- ♦ Laad het apparaat langer dan 5 uur op vóór het eerste gebruik.
- ♦ Het ingebouwde batterijtype is 18650 en de afmetingen van de batterij moeten 24 mm × 72 mm zijn. De nominale spanning en capaciteit zijn 3,635 VDC/ 3350 mAh.

5. App-verbinding



- ♦ Firmware-upgrade
- ♦ Bladeren en downloaden
- ♦ Afstandsbediening
- ♦ Voorbeeld
- ♦ HIKMICRO Academy
- ♦ Online service

Stappen:

1. Scan de QR-code om de app te downloaden en installeren.
2. Selecteer  in het apparaatmenu om hotspot in te schakelen.

3. Schakel WLAN in op uw telefoon en maak verbinding met de hotspot van het apparaat.
 - ♦ Hotspotnaam: HIKMICRO_serienr.
 - ♦ Hotspotwachtwoord: Serienr.
4. Open de app en verbind uw telefoon met het apparaat. U kunt de apparaatinterface weergeven op uw telefoon.

6. Meer bewerkingen

Scan de onderstaande QR-code om de gebruikershandleiding te verkrijgen voor meer bewerkingen.



1. Introduktion

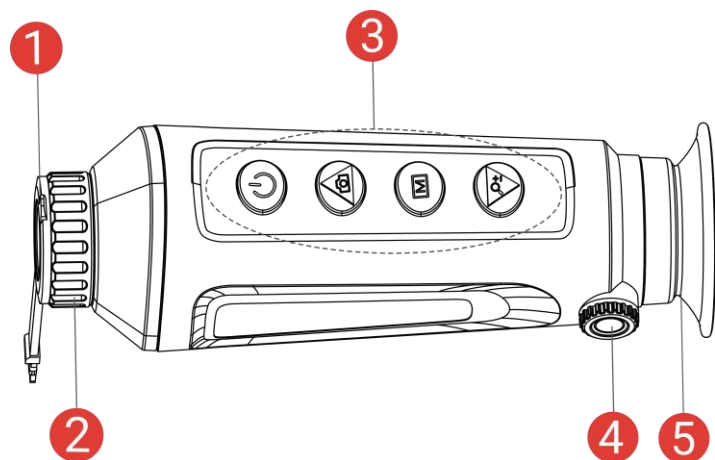
Det termiske monokulære kamera HIKMICRO LYNX S og LYNX Pro understøtter varmesporing, video og snapshot, opptilslutning osv. Den indbyggede, højfølsomme termiske detektor giver dig et klart billede, selv i fuldkommen mørke. Det monokulære kamera bruges hovedsageligt til jagt og udendørs naturobservationer.

2. Indholdet i pakken

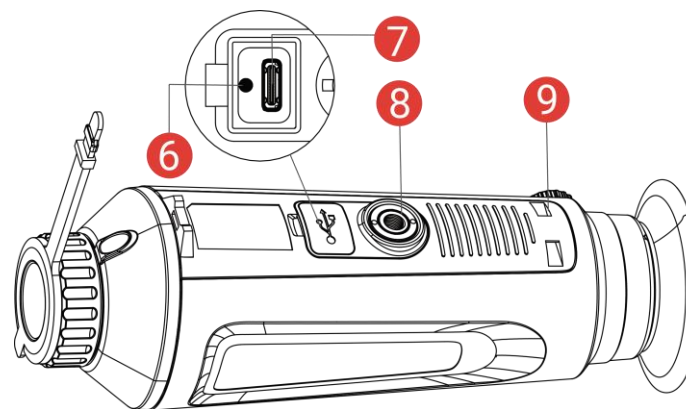
Pakken indeholder: Enhed (× 1), Type-C-kabel (× 1), fnugfri klud (× 1), beskyttelsestaske (× 1), håndledsrem (× 1) og hurtigstartsvejledning (× 1).

3. Udseende

Udseendet kan variere afhængigt af model. Det faktiske produkt gælder.







1. **Objektivdæksel:** Beskyt objektivet mod støv og ridser.
2. **Fokusring:** Justér fokus for at indstille klart på målet.
3. **Knapper:** Indstil funktioner og parametre.
4. **Dioptrijusteringsknap:** Til indstilling af dioptri.



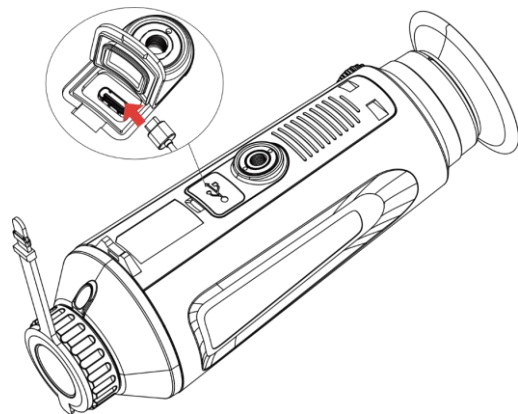
6. **Kontrollampe for opladning:** Angiver opladningsstatus for enheden.
7. **Grænseflade til Type C:** Forsyn enheden med strøm, eller overfør data med et Type-C-kabel.
8. **Beslag til trebenet stativ:** Til montering af stativ.
9. **Hul til håndledsrem:** Her fastgøres håndledsremmen.

5. Okular: Den del, der placeres nærmest øjet for at se målet.

Oversigt over knapper

	Strøm	Tryk: Standbytilstand/væk enhed. Hold: Tænd/sluk.
	Optag billede	Tilstand uden menu: Tryk: Optag snapshots. Hold: Start/stop optagelse af video. Menuilstand: Tryk for at flytte op.
	Tilstand	Tilstand uden menu: Tryk: Skift palet. Hold: Åbn menuen. Menuilstand: Tryk: Bekræft/indstil parametre. Hold: Gem, og afslut menuen.
	Zoom	Tilstand uden menu: Tryk: Skift digitalt zoom. Hold: Korrigér forskelle på skærm (FFC). Menuilstand: Tryk for at flytte ned.

4. Oplad enhed



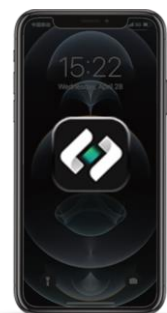
Trin:

1. Løft dækslet til Type-C-grænsefladen.
2. Tilslut enheden og strømadapteren med et type-C-kabel for at oplade enheden.
3. Kontrollér opladningsindikatorens status: Blinker rødt og grønt: Der opstod en fejl. | Lyser konstant rødt: Oplader. | Lyser konstant grønt: Fuldt opladet.

☰ Bemærk

- ♦ Temperaturen under opladning skal være fra 0 °C til 45 °C.
- ♦ Oplad enheden i mindst 5 timer inden første ibrugtagning.
- ♦ Det indbyggede batteri er af typen 18650, og batteristørrelsen skal være 24 mm × 72 mm. Den nominelle spænding og kapacitet er 3,635 V jævnstrøm/3.350 mAh.

5. Tilslutning til app



- ♦ Firmwareopgradering
- ♦ Gennemse og download
- ♦ Fjernbetjening
- ♦ Forhåndsvisning
- ♦ HIKMICRO Academy
- ♦ Onlinetjeneste

Trin:

1. Scan QR-koden for at downloade og installere appen.
2. Vælg  i enhedsmenuen for at aktivere hotspot.

3. Slå WLAN til på din telefonen, og opret forbindelse til enhedens hotspot.
 - ♦ Hotspotnavn: HIKMICRO_serienr.
 - ♦ Adgangskode til hotspot: Serienr.
4. Start appen, og opret forbindelse mellem din telefon og enheden. Du kan se enhedens skærm på din telefon.

6. Flere funktioner

Scan QR-koden nedenfor for at hente brugervejledningen med beskrivelse af flere handlinger.



1. Innledning

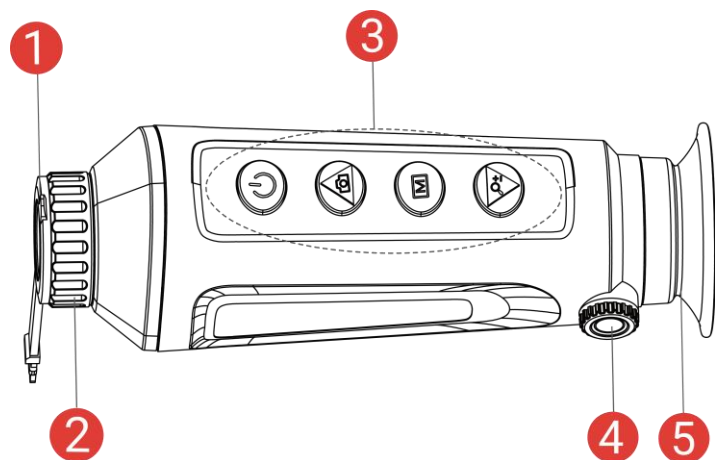
HIKMICRO LYNX S & LYNX Pro termisk monokulær støtter varmesporing, video og øyeblikksbilde, app-tilkobling og så videre. Den termiske detektoren er høysensitiv, slik at du ser helt klart til og med i stummende mørke. Monokulæren brukes hovedsakelig til scenarier som jakt og utendørs naturobservasjon.

2. Pakkens innhold

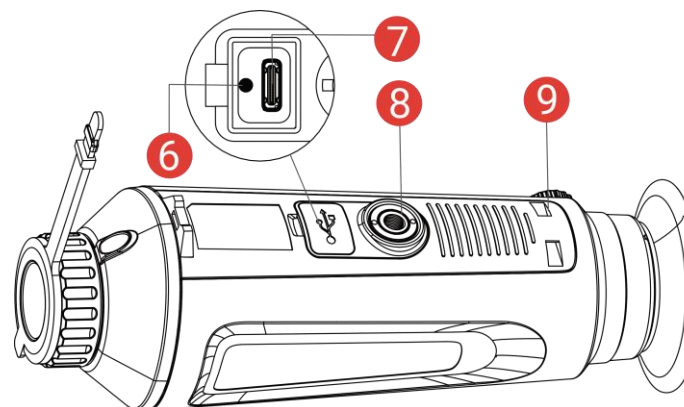
Pakken inkluderer: Enhet (× 1), Type-C-kabel (× 1), lofri klut (× 1), beskyttende veske (× 1), håndleddsstropp (× 1) og hurtigstartguide (× 1).

3. Utseende

Utseendet kan variere avhengig av modellen. Se på det faktiske produktet for referanse.






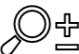
1. **Linsedeksel:** Beskytter linsen mot støv og riper.
2. **Fokusering:** Juster fokuset for å få et tydelig bilde.
3. **Knapper:** For innstilling av funksjoner og parametere.
4. **Dioptrjusteringsknott:** Justerer innstillingen for dioptri.



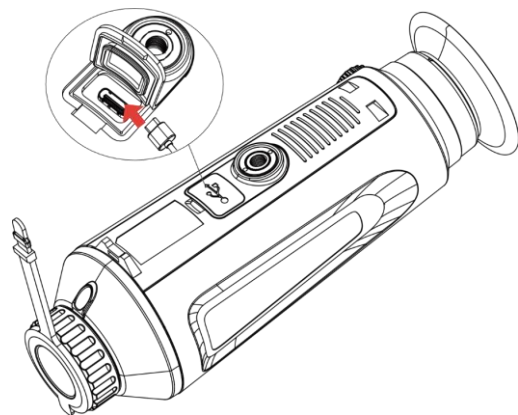
6. **Ladeindikator:** Indikerer ladestatusen til enheten.
7. **Type C-grensesnitt:** Gi strøm til enheten eller overfør data med en type-C-kabel.
8. **Stativfeste:** Monter stativet.
9. **Hull til håndstropp:** Fester håndleddsstroppen.

5. Okular: Delen som plasseres mot øyet for å se på målet.

Knappebeskrivelse

	Av/på	Trykk: Standbymodus / vekk enheten. Hold: Slå av/på.
	Ta bilde	Menyfri modus: Trykk: Ta bilder. Hold: Start/stopp videoopptak. Menymodus: Trykk for å flytte opp.
	Modus	Menyfri modus: Trykk: Bytt paletter. Hold inne: Gå inn i menyen. Menymodus: Trykk: Bekreft/sett parametre. Hold inne: Lagre og lukk menyen.
	Zoom	Menyfri modus: Trykk: Bytt til digital zoom. Hold: Korrigerer ujevnheter på skjermen (FFC). Menymodus: Trykk for å flytte ned.

4. Lade enheten



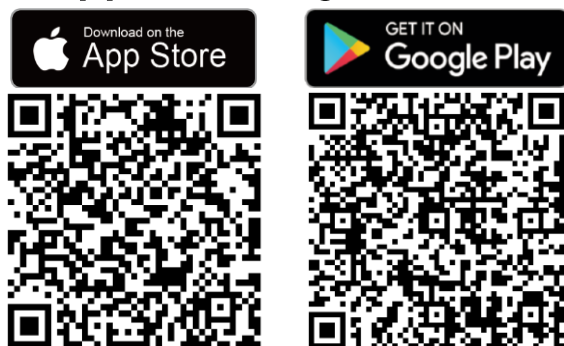
Instruksjoner:

1. Løft dekselet til Type-C-grensesnittet.
2. Koble sammen enheten og strømadapteren med en type-C-kabel for å lade enheten.
3. Kontroller statusen til ladeindikatoren: Blinker rødt og grønt: Det har oppstått en feil. | Rød – fast: Lader. | Fast grønn: Fullt ladet.

Merknad


- ♦ Ladetemperaturen skal være mellom 0 °C til 45 °C (32 °F til 113 °F).
- ♦ Lad enheten i minst fem timer før første gangs bruk.
- ♦ Det innebygde batteriet er av type 18650, og batteristørrelsen skal være 24 mm × 72 mm. Den angitte spenningen og kapasiteten er 3,635 VDC / 3350 mAh.

5. App-tilkobling



- ♦ Fastvareoppdatering
- ♦ Bla og last ned
- ♦ Fjernkontroll
- ♦ Forhåndsvisning
- ♦ HIKMICRO Academy
- ♦ Nettjeneste

Instruksjoner:

1. Skann QR-koden for å laste ned og installere appen.
2. Velg  i enhetens meny for å aktivere hotspot.

3. Slå på WLAN-funksjonen på telefonen og koble til enhetens hotspot.
 - ♦ Aktiveringspunktnavn: HIKMICRO_Serienr.
 - ♦ Hotspot-passord: Serienr.
4. Åpne appen og koble telefonen til enheten. Du kan vise direktevisningen fra enheten på telefonen din.

6. Flere operasjoner

Skann QR-koden nedenfor for å få tak i brukerhåndboken, som har mer informasjon om bruken.



1. Johdanto

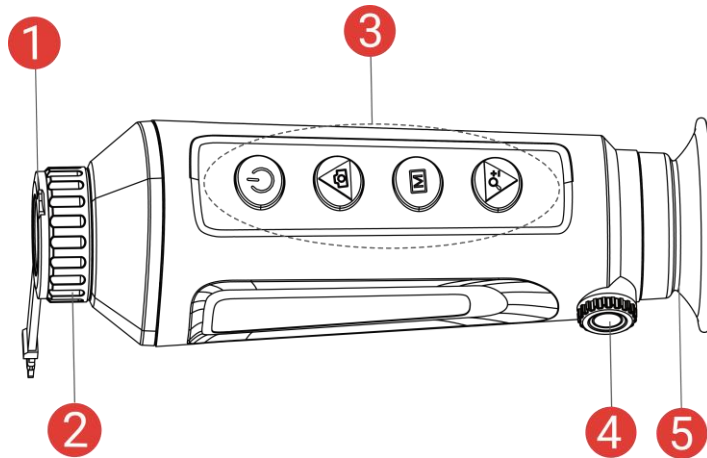
Yksilinjainen HIKMICRO LYNX S- ja LYNX Pro -lämpötähtäin tukee kuumen kohteen seuranta, videoita ja tilannekuvia, sovelluksen yhdistämistä ja niin edelleen. Erittäin herkkä, sisäänrakennettu lämpöilmaisim mahdollistaa selkeän näytön myös täydellisessä pimeydessä. Lämpötähtäintä käytetään pääasiassa metsästyksen ja ulkona tapahtuvan luonnon tarkkailun kaltaisissa tilanteissa.

2. Pakkauksen sisältö

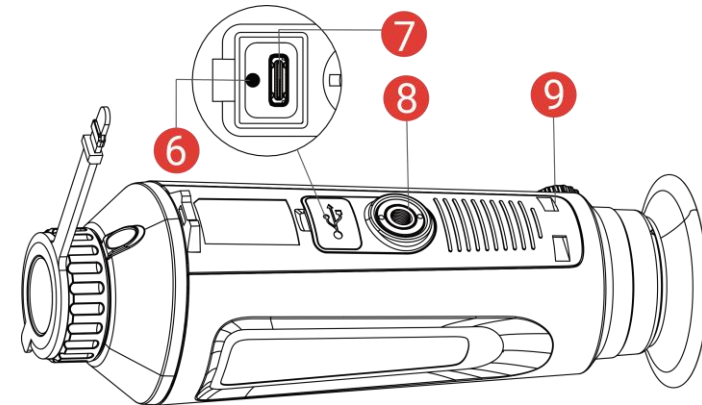
Pakkaus sisältää seuraavat: Laite (× 1), Type-C-kaapeli (× 1), nukkaamaton liina (× 1), suojalaukku (× 1), rannehihna (× 1), ja pika-aloitusopas (× 1).

3. Ulkonäkö

Ulkonäkö voi vaihdella mallista riippuen. Katso todellisen tuotteen mallin mukaan.



1. **Linssin suojus:** Suojaa linssiä pölyltä ja naarmuuntumiselta.
2. **Tarkennusrenkas:** Säädä tarkennusta nähdäksesi selkeitä kohteita.
3. **Painikkeet:** Toimintojen ja parametrien asettamiseen.




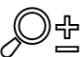


6. **Latauksen merkkivalo:** Ilmaisee laitteen lataustilan.
7. **Type-C-liitäntä:** Lataa laite ja siirrä tietoja Type-C-kaapelilla.
8. **Kolmijalan liitäntä:** Kolmijalan kiinnittämiseen.
9. **Rannehihnan reikä:** Rannehihnan kiinnittämiseen.

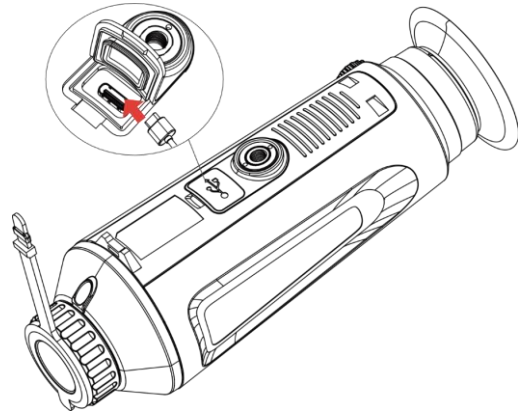
4. **Diopterin säätönappi:** Säättää diopteriasetusta.

5. **Okulaari:** Lähimpänä silmää oleva osa kohteen katsomiseen.

Painikkeiden kuvaukset

	Virta	Paina: Valmiustila/herätä laite. Pidä painettuna: Kytke/katkaise virta.
	Ota kuva	Ei valikkotila: Paina: ota tilannekuva. Pidä painettuna: käynnistä/pysäytä videoiden tallennus. Valikkotila: Siirry ylöspäin painamalla.
	Tila	Ei valikkotila: Paina: Vaihda paletit. Pidä painettuna: Siirry valikkoon. Valikkotila: Paina: Vahvista/asetta parametrit. Pidä painettuna: Tallenna ja poistu valikosta.
	Zoomaa	Ei valikkotila: Paina: Vaihda digitaaliseen zoomaukseen. Pidä painettuna: Korjaa näytön epäyhtenäisyys (FFC). Valikkotila: Siirry alaspäin painamalla.

4. Laitteen lataaminen



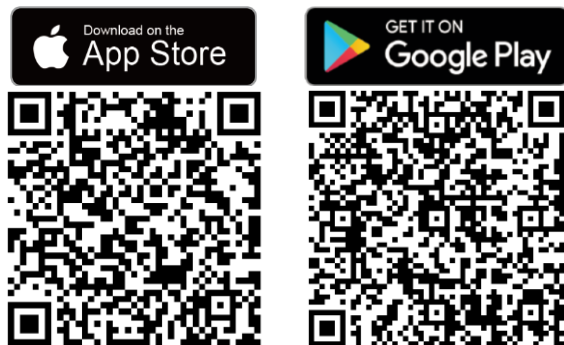
Vaiheet:

1. Nosta Type-C-liitännänpöytä.
2. Yhdistä laite ja virtasovitin Type-C-kaapelilla laitteenlataamista varten.
3. Tarkista latauksen merkkivalon tila: Vilkkuva punainen ja vihreä: Tapahtui virhe. | Tasaisesti palava punainen: Lataa. | Tasaisesti palava vihreä: Täyteen ladattu.

☰ Huomautus


- ♦ Latauslämpötilan on oltava 0–45 °C.
- ♦ Lataa laitetta yli 5 tuntia ennen ensimmäistä käyttökertaa.
- ♦ Sisäänrakennetun akun tyyppi on 18650 ja akun koon on oltava 24 × 72 mm. Nimellisjännite ja kapasiteetti ovat 3,635 V DC / 3350 mAh.

5. Sovelluksen yhdistäminen



- ♦ Laiteohjelmiston päivitys
- ♦ Selaa ja lataa
- ♦ Kauko-ohjain
- ♦ Esikatsele
- ♦ HIKMICRO Academy
- ♦ Verkkopalvelu

Vaiheet:

1. Lataa ja asenna sovellus skannaamalla QR-koodi.
2. Valitse laitevalikosta  yhteyspisteen käyttöönottoa varten.

3. Kytke puhelimesi WLAN päälle ja yhdistä laitteen yhteyspisteeseen.
 - ♦ Yhteyspisteen nimi: HIKMICRO_sarjanumero.
 - ♦ Yhteyspisteen salasana: sarjanumero.
4. Avaa sovellus ja yhdistä puhelin laitteeseen. Näet laitteen käyttöliittymän puhelimesiasi.

6. Lisää toimintoja

Voit hakea käyttöoppaan skannaamalla QR-koodin alapuolelta ja lukea siitä lisää toimintokuvauksia.



1. Introduktion

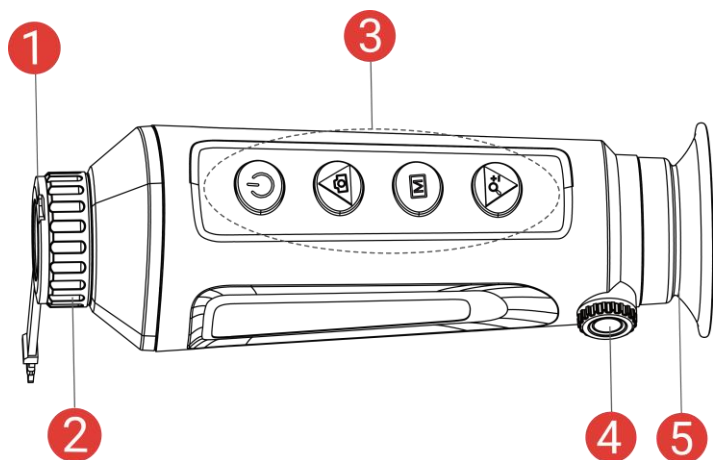
De termiska tubkikarna HIKMICRO LYNX S och LYNX Pro har stöd för bland annat värmespårning, videoklipp och stillbilder, app-anslutning. Den inbyggda termiska detektorn med hög känslighet ger dig en tydlig bild även i totalt mörker. Tubkikaren är i huvudsak avsedd för scenarier såsom jakt och naturskådning utomhus.

2. Förpackningens innehåll

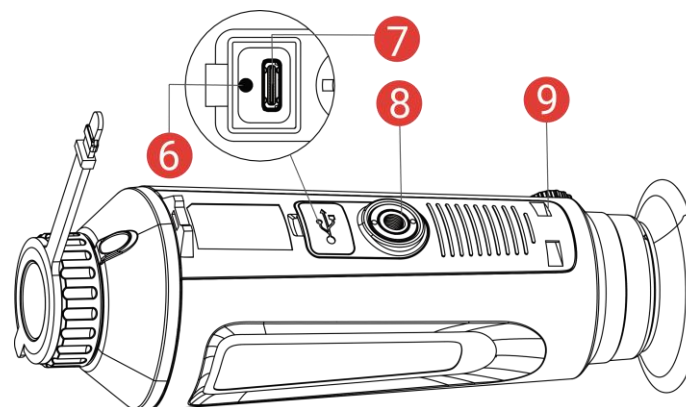
Förpackningen innehåller: Enhet (1 st.), Type-C kabel (1 st.), luddfri duk (1 st.), handledsrem (1 st.), skyddspåse (1 st.) och snabbstartsguide (1 st.).

3. Utseende

Utseendet kan variera beroende på olika modeller. Använd den faktiska kameran som referens.






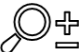
1. **Linsskydd:** Skyddar objektivet från damm och repor.
2. **Fokusring:** Justerar fokus för att målet ska synas tydligt.
3. **Knappar:** För att ställa in funktioner och parametrar.



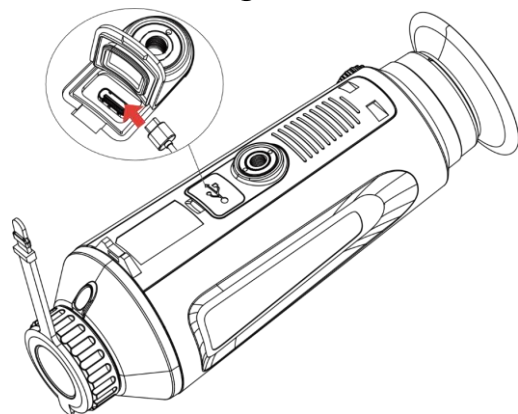
6. **Laddningsindikering:** Indikerar enhetens laddningsstatus.
7. **Gränssnitt av typ C:** Strömförsörjer enheten eller överför data med en kabel typ C.
8. **Fäste för stativ:** För att montera stativet.
9. **Hål för handledsrem:** Fäste för handledsremmen.

4. Justeringsvred för diopter: Justerar dioptriinställningen.
5. Okular: Den del som placeras närmast ögat för att se målet.

Beskrivning av knappar

	Ström	Tryck: Viloläge/aktivera enheten. Håll : Ström på/av.
	Ta bild	Läge utan meny: Tryck: Ta stillbilder. Håll : Starta/stoppa inspelning av video. Menyläge: Tryck för att flytta uppåt.
	Läge	Läge utan meny: Tryck: Byt paletter. Håll : Öppna menyn. Menyläge: Tryck: Bekräfta/ange parametrar. Håll : Spara och stäng menyn.
	Zoom	Läge utan meny: Tryck: Växla digital zoom. Håll : Korrigera ojämnheter i displayen (FFC). Menyläge: Tryck för att flytta nedåt.

4. Laddning av enheten



Steg:

1. Lyft på locket till typ C-anslutningen.
2. Anslut enheten och strömadaptern med en typ-C kabel för att ladda enheten.
3. Kontrollera laddningsindikeringens status : Blinkar rött och grönt: Ett fel har inträffat. | Lyser rött: Laddning. | Lyser grönt: Fulladdad.

☰ Obs!


- ♦ Laddningstemperaturen bör vara från 0 °C till 45 °C.
- ♦ Ladda enheten i minst 5 timmar före första användning.
- ♦ Den inbyggda batteritypen är 18650 och batteristorleken bör vara 24 × 72 mm. Märkspänningen och kapaciteten är 3,635 V DC/3350 mAh.

5. App-anslutning



- ♦ Uppgradering av fast programvara
- ♦ Sök och ladda ner
- ♦ Fjärrkontroll
- ♦ Förhandsgranskning
- ♦ HIKMICRO Academy
- ♦ Online-tjänst

Steg:

1. Skanna QR-koden för att ladda ner och installera appen.
2. Välj  i enhetens meny för att aktivera åtkomstpunkt.

3. Aktivera WLAN på telefonen och anslut till enhetens åtkomstpunkt.
 - ♦ Åtkomstpunktens namn: HIKMICRO_Serienummer.
 - ♦ Åtkomstpunktens lösenord: Serienummer
4. Öppna appen och anslut telefonen till enheten. Du kan visa enhetens gränssnitt på telefonen.

6. Övriga funktioner

Skanna QR-koden nedan för att hämta bruksanvisningen för fler funktioner.



1. Įvadas

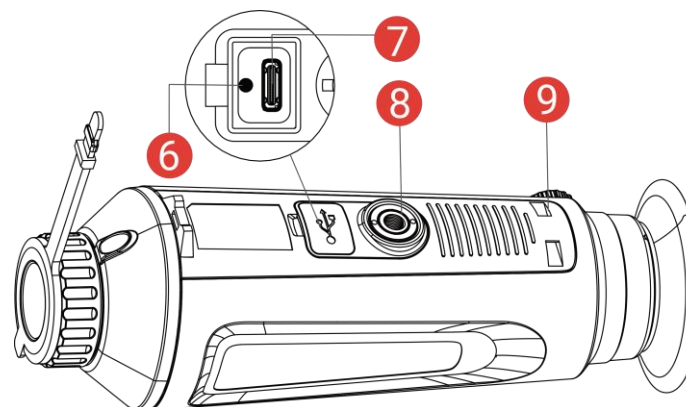
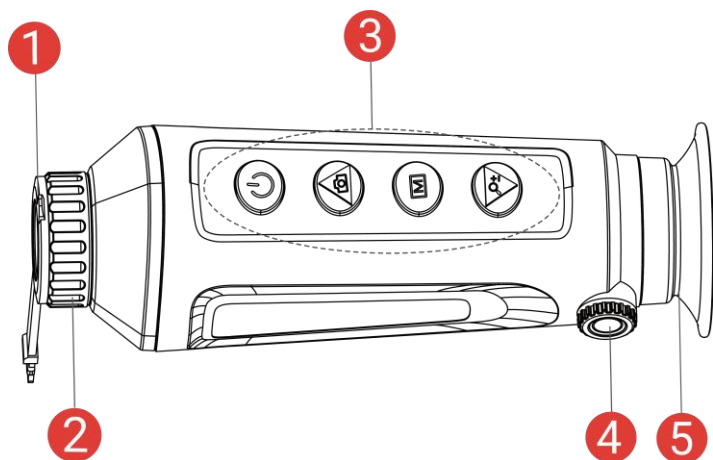
„HIKMICRO LYNX S“ ir „LYNX Pro“ terminis monokuliaras palaiko karščio sekimą, vaizdo ir momentinės kopijos, programėlės ryšio ir pan. funkcijas. Didelio jautrumo integruotas šiluminis detektorius užtikrina aiškų vaizdą net ir visiškoje tamsoje. Monokuliaras daugiausia taikomas tokiems scenarijams kaip medžioklė ir lauko gamtos stebėjimas.

2. Pakuotės turinys

Pakete yra: Įrenginys (1 vnt.), „Type-C“ kabelis (1 vnt.), pūkų nepaliekanti šluostė (1 vnt.), apsauginis krepšys (1 vnt.), riešo dirželis (1 vnt.) ir sparčiosios paleisties vadovas (1 vnt.).

3. Išvaizda




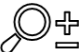
Išvaizda gali skirtis pagal skirtingus modelius. Remkitės faktiniu gaminiu.



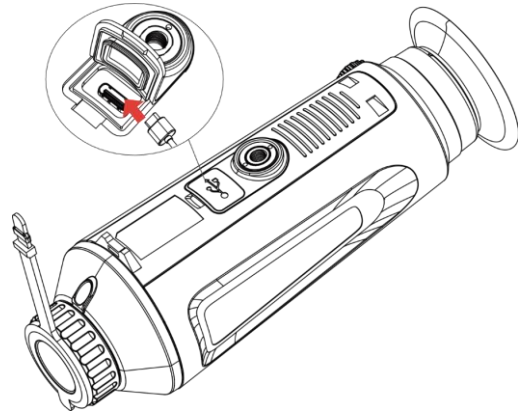
1. **Objektyvo dangtelis:** apsaugo objektyvą nuo dulkių ar įbrėžimų.
2. **Fokusavimo žiedas:** Reguliuoja fokusavimą, kad būtų gauti aiškūs taikiniai.
3. **Mygtukai:** Nustatyti funkcijas ir parametrus.
6. **Įkrovimo indikatorius:** Rodo įrenginio įkrovimo būseną.
7. **„Type-C“ sąsaja:** maitinkite įrenginį arba perduokite duomenis „type-C“ kabeliu.
8. **Trikojo laikiklis:** leidžia tvirtinti trikojį.
9. **Riešo dirželio skylė:** leidžia tvirtinti riešo dirželį.

4. **Dioptrijų reguliavimo rankenėlė:** leidžia reguliuoti dioptrijų nustatymą.
5. **Okuliaras:** Dalis, esanti arčiausiai akies, kad būtų galima matyti taikinį.

Mygtuko aprašymas

	Maitinimas	Paspausti: budėjimo režimas: / įrenginio suaktyvinimas. Palaikius: Maitinimo įjungimas / išjungimas.
	Fiksuoti	Ne meniu režimas: Paspausti: momentinių nuotraukų fiksavimas. Palaikius: vaizdo įrašų įrašymo pradžia / pabaiga.
	Režimas	Ne meniu režimas: Paspausti: palečių perjungimas. Palaikius: Atidaryti meniu. Meniu režimas: Paspausti: parametrų patvirtinimas / nustatymas. Palaikius: įrašymas ir išėjimas iš meniu.
	Keisti vaizdo mastelį	Ne meniu režimas: Paspausti: skaitmeninis priartinimo perjungimas. Palaikius: ekrano netolygumo (FCC) taisymas. Meniu režimas: paspauskite norėdami pereiti žemyn.

4. Įkrovimo įrenginys



Veiksmai:

1. Pakelkite „type-C“ sąsajos dangtelį.
2. Prijunkite įrenginį ir maitinimo adapterį „type-C“ kabeliu, kad įkrautumėte įrenginį.
3. Patikrinkite įkrovimo indikatorius būseną: Mirksi raudonai ir žaliai: įvyko klaida. | Šviečiantis raudonas: įkraunama. | Šviečianti žalia: visiškai įkrauta.

☰ Pastaba

- ♦ Įkrovimo temperatūra turi būti nuo 0 °C iki 45 °C (nuo 32 °F iki 113 °F).
- ♦ Prieš naudodami pirmą kartą, įkraukite įrenginį ilgiau nei 5 valandas.
- ♦ Integruoto akumuliatoriaus tipas yra 18650, o akumuliatoriaus dydis turėtų būti 24 mm × 72 mm. Vardinė įtampa ir talpa 3,635 V NS / 3350 mAh.


5. Programėlės ryšys



- ♦ Programinės-apatinės įrangos naujinimas
- ♦ Naršymas ir atsisiuntimas
- ♦ Nuotolinio valdymo pultelis
- ♦ Peržiūra
- ♦ „HIKMICRO Academy“
- ♦ Internetinė paslauga

Veiksmai:

1. Nuskaitykite QR kodą, kad atsisiųstumėte ir įdiegtumėte programėlę.

2. Įrenginio  meniu pasirinkite, kad įjungtumėte prieigos tašką.
3. Įjunkite telefono WLAN ir prisijunkite prie įrenginio prieigos taško.
 - ♦ Prieigos taško pavadinimas: HIKMICRO_serijos Nr.
 - ♦ Prieigos taško slaptažodis: Serijos Nr.
4. Atidarykite programėlę ir prijunkite telefoną prie įrenginio. Įrenginio sąsają galite peržiūrėti telefone.

6. Daugiau operacijų

Nuskaitykite QR kodą, kad gautumėte naudotojo vadovą, skirtą daugiau operacijų.



1. Общие сведения

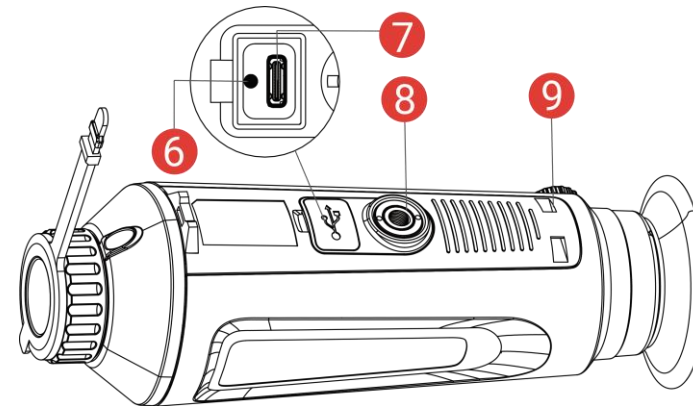
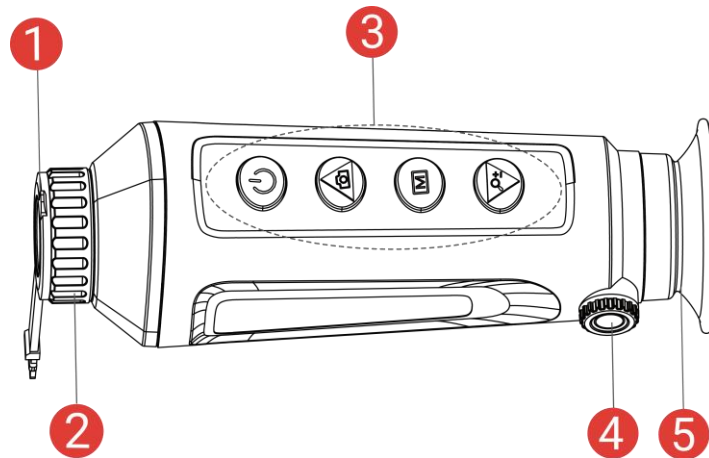
Монокулярные тепловизоры NIKMICRO серий LYNX S и LYNX Pro поддерживает отслеживание горячих объектов, съемку видео и фотографий, подключение к приложению и многие другие функции. Высокочувствительный встроенный тепловой датчик обеспечивает четкое изображение даже в полной темноте. Монокулярные тепловизоры предназначены в основном для использования на охоте, в туристических походах и научно-исследовательских экспедициях.

2. Комплектация

Комплект включает в себя: устройство (× 1), кабель Type-C (× 1), безворсовую салфетку (× 1), защитную сумку (× 1), ремешок (× 1) и краткое руководство (× 1).

3. Внешний вид

Внешний вид зависит от конкретной модели. Учитывайте особенности фактического продукта.




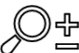


1. Крышка объектива: Защищает объектив от пыли и царапин.
2. Кольцо фокусировки: Регулировка фокуса для получения четкого изображения цели.
3. Кнопки: Настройка функций и параметров.

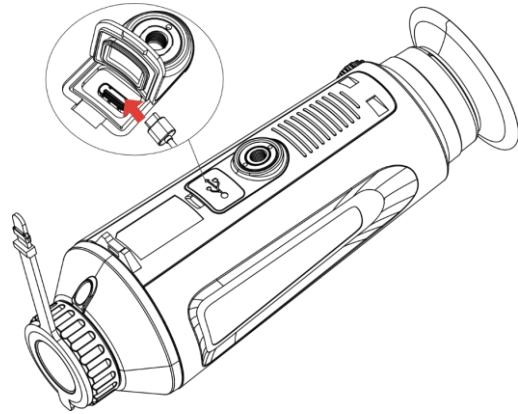
6. Индикатор зарядки: обозначает статус зарядки устройства.
7. Интерфейс Type-C: питание устройства и передача данных по кабелю type-C.
8. Крепление штатива: Фиксирует штатив.

4. **Диоптрийный регулятор:** Регулировка диоптрии.
5. **Окуляр:** Деталь, которую располагают максимально близко к глазу и используют для наблюдения за целью.
9. **Отверстие для ремешка на запястье:** Предназначено для присоединения ремешка на запястье.

Описание кнопок

	Питание	Однократное нажатие: Переключение устройства в режим ожидания/рабочий режим. Нажатие с удерживанием: включение/выключение питания.
	Съемка	Режимы, не относящиеся к меню: Однократное нажатие: съемка изображений. Нажатие с удерживанием: Пуск/остановка записи видео.
	Режим	Режимы, не относящиеся к меню: Однократное нажатие: Переключение палитры цветов. Нажатие с удерживанием: Откройте меню. Режим меню: Однократное нажатие: подтверждение/настройка параметров. Нажатие с
	Зум	Режимы, не относящиеся к меню: Однократное нажатие: Включение цифрового зума. Нажатие с удерживанием: коррекция неоднородности изображения (FFC). Режим меню: Нажмите для перемещения вниз.

4. Зарядка устройства



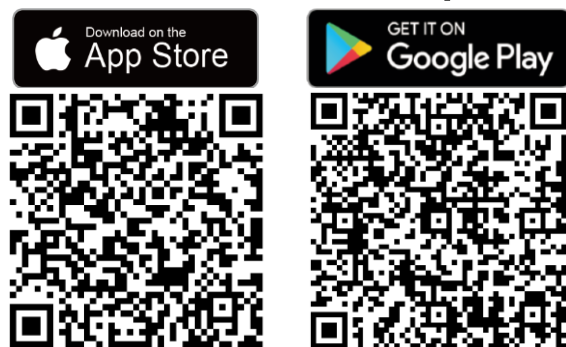
Порядок действий:

1. Поднимите крышку интерфейса USB Type-C.
2. Подключите устройство к адаптеру питания с помощью кабеля Type-C для подачи питания.
3. Проверьте состояние индикатора зарядки: Мигает красным и зеленым: произошла ошибка. | Постоянно светится красным: выполняется зарядка. | Постоянно светится зеленым: Полностью заряжен.

Примечание


- ♦ Температура зарядки должна находиться в диапазоне от 0°C до 45°C.
- ♦ Перед первым использованием зарядите устройство в течение как минимум 5 часов.
- ♦ Тип внешней съемной батареи: 18650, размеры: 24 × 72 мм. Номинальное напряжение: 3,635 В пост. тока, емкость: 3350 мА-ч.

5. Подключение к приложению



- ♦ Обновление прошивки
- ♦ Обзор и загрузка
- ♦ Пульт ДУ
- ♦ Предварительный просмотр
- ♦ НИКMICRO Academy
- ♦ Онлайн-служба

Порядок действий:

1. Отсканируйте QR-код, чтобы загрузить и установить данное приложение.
2. Выберите  в меню устройства, чтобы включить точку доступа.

3. Включите режим WLAN на телефоне и подключитесь к точке доступа устройства.
 - ♦ Имя точки доступа: HIKMICRO_серийный номер.
 - ♦ Пароль точки доступа: серийный номер.
4. Откройте приложение и подключите телефон к устройству. Вы можете просматривать интерфейс устройства на телефоне.

6. Дополнительные операции

Отсканируйте QR-код ниже для получения руководства пользователя с более подробным описанием операций.



1. Вступ

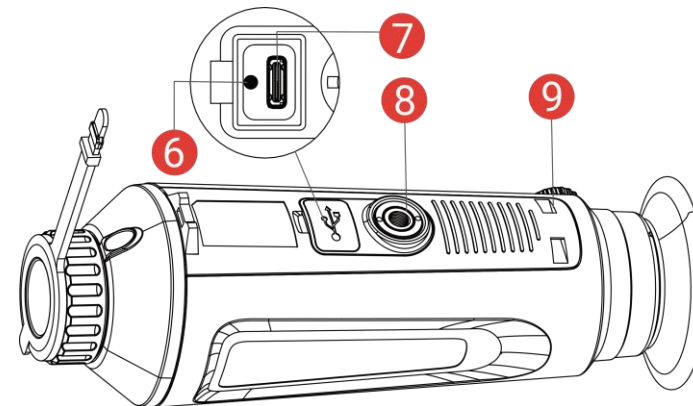
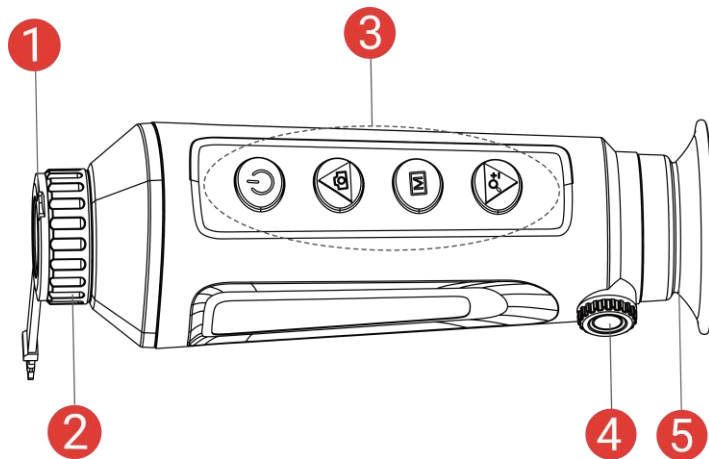
Тепловізійні монокуляри NIKMICRO LYNX S та LYNX Pro підтримують відстеження гарячих зон, зйомку відео й фотографування, під'єднання додатку тощо. Вбудований приймач теплового випромінювання високої чутливості забезпечує чітке зображення навіть у повній темряві. Монокуляр призначений в основному для полювання й спостережень за природою.

2. Комплектація

Комплектація включає таке: Пристрій (× 1), кабель Type-C (× 1), ганчірка без ворсу (× 1), захисна сумка (× 1), ремінець на зап'ястя (× 1) та короткий посібник із початку роботи (× 1).

3. Зовнішній вигляд


Зовнішній вигляд може відрізнятися в залежності від моделі. Для довідки див. фактичний виріб.



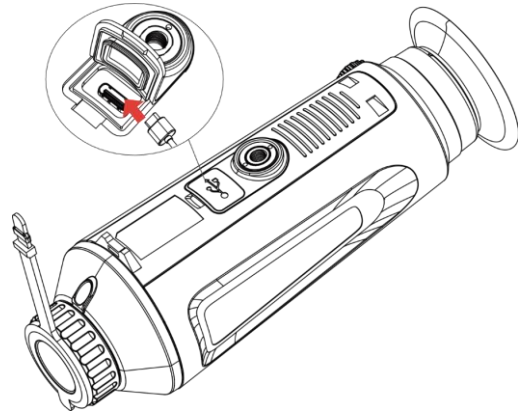
1. Кришка об'єктива: захищає об'єктив під пилу та подряпин.
2. Кільце фокусування: слугує для налаштування фокуса для отримання чіткої цілі.
3. Кнопки: для налаштування функцій і параметрів.
6. Індикатор заряду: вказує на стан зарядки пристрою.
7. Роз'єм Type-C: слугує для живлення пристрою або передачі даних за допомогою кабелю Type-C.

4. Ручка регулювання діоптрій: слугує для налаштування діоптрій.
5. Окуляр: дивіться через нього, щоб побачити ціль.
8. Кріплення для штативу: для встановлення на штативі.
9. Отвір для ремінця на зап'ястя: використовується для кріплення ремінця.

Опис кнопок

	Живлення	Натискання: режим очікування/пробудження пристрою. Утримання: увімкнення та вимкнення живлення.
	Зйомка	Поза меню: Натискання: зробити знімок. Утримання: почати/зупинити запис відео. У меню: натисніть, щоб перейти вгору.
	Реж.	Поза меню: Натискання: перемикання палітр. Утримання: Увійти в меню. У меню: Натискання: підтвердити/установити параметри. Утримання: Зберегти та вийти з меню.
	Масштабування	Поза меню: Натискання: перемикання цифрового масштабування. Утримання: виправити нерівномірність відображення (FFC). У меню: натисніть, щоб перейти вниз.

4. Зарядження пристрою



Порядок установлення:

1. Відкрийте кришку роз'єму Type-C.
2. Щоб зарядити пристрій, з'єднайте пристрій та адаптер живлення за допомогою кабелю Type-C.
3. Перевірте стан індикатора заряду. Блимає червоним та зеленим: сталася помилка. | Світиться червоним: триває зарядження. | Світиться зеленим: повністю заряджений.

Примітка


- ♦ Температура під час зарядження повинна становити від 0 °C до 45 °C (від 32 °F до 113 °F).
- ♦ Перед першим використанням заряджайте пристрій більше 5 годин.
- ♦ Тип вбудованої акумуляторної батареї – 18650, розмір батареї має становити 24 мм × 72 мм. Номінальна напруга становить 3,635 В постійного струму, а ємність – 3350 мА·год.

5. Під'єднання додатку



- ♦ Оновлення прошивки
- ♦ Перегляд та завантаження
- ♦ Дистанційне керування
- ♦ Попередній перегляд
- ♦ Академія NIKMICRO
- ♦ Онлайн обслуговування

Порядок установлення:

1. Відскануйте QR-код, щоб завантажити та встановити програму.
2. Виберіть  у меню пристрою, щоб увімкнути точку доступу.

3. Увімкніть WLAN на вашому телефоні та підключіться до точки доступу пристрою.
 - ♦ Назва точки доступу: HIKMICRO_серійний номер
 - ♦ Пароль точки доступу: Серійний номер
4. Відкрийте додаток і підключіть телефон до пристрою. Ви можете переглядати інтерфейс пристрою на своєму телефоні.

6. Інші операції

Відскануйте QR-код, щоб отримати посібник користувача, у якому описуються інші операції.



1. Giriş

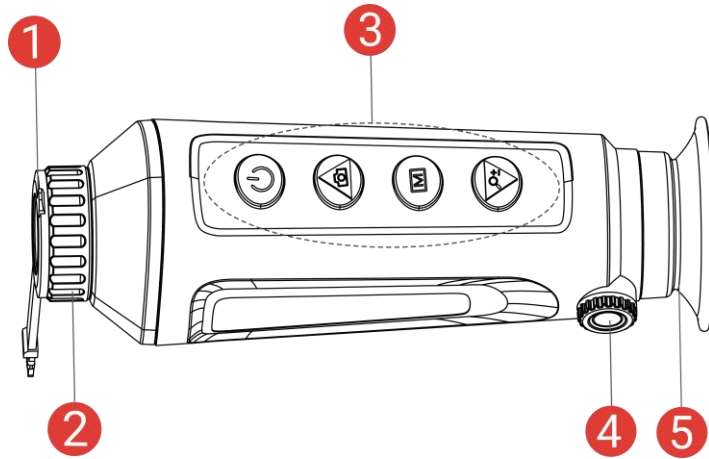
HIKMICRO LYNX S ve LYNX Pro termal monoküler ısı izleme, video ve anlık görüntü, uygulama bağlantısı vb.ni destekler. Yüksek hassasiyetli dahili termal dedektör, zifiri karanlıkta bile size net bir görüş sağlar. Dürbün, ağırlıklı olarak avcılık ve açık havada doğa gözlemleme gibi amaçlar için kullanılır.

2. Kutu İçeriği

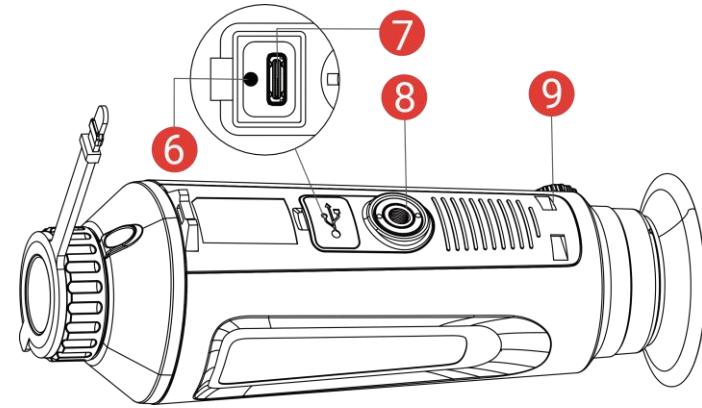
Paketin içinde şunlar yer alır: Cihaz (× 1), Type-C Kablo (× 1), Toz Bırakmayan Bez (× 1), Koruyucu Çanta (× 1) Bileklik (× 1) ve Hızlı Başlangıç Kılavuzu (× 1).

3. Görünüm

Görünüm farklı modellere göre değişiklik gösterebilir. Lütfen gerçek ürünü referans alın.






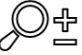
1. **Mercek Kapağı:** Lensi toza veya çizilmelere karşı koruyun.
2. **Odak Halkası:** Net hedefler elde etmek için odağı ayarlar.
3. **Düğmeler:** İşlevleri ve parametreleri ayarlamak için.
4. **Diyoptri Ayar Düğmesi:** Diyoptri ayarını yapar.



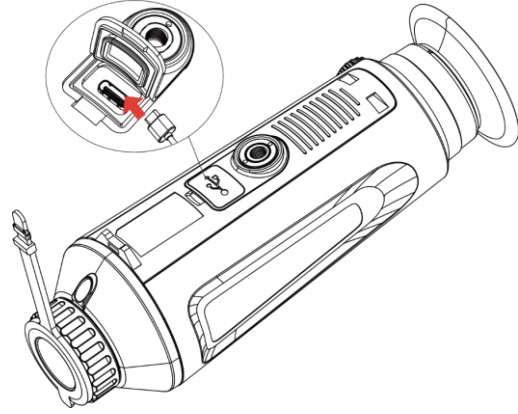
6. **Şarj Göstergesi:** Cihazın şarj durumunu gösterir.
7. **Tip-C Arayüz:** Type-C kablosuyla cihaza güç verin veya verileri iletin.
8. **Tripod Montajı:** Tripod'u kurun.
9. **Bileklik Deliği:** Bilekliği takar.

5. Göz merceđi: Hedefi görüntülemek için göze yakın bir yere yerleřtirilen parça.

Düğme Açıklaması

	Güç	Basma: Bekleme Modu/Cihazı uyandırma. Basılı tutma: Gücü açar/kapatır.
	Fotoğraf çekme	Menü Dışı Modu: Basma: Anlık görüntüleri yakalar. Basılı tutma: Video kaydını başlat/durdur. Menü Modu: Yukarı gitmek için basın.
	Mod	Menü Dışı Modu: Basma: Paletleri deđiřtir. Basılı tutma: Menüye girin. Menü Modu: Basma: Parametreleri onaylar/ayarlar. Basılı tutma: Kaydedip menüden çıkın.
	Yakınlařtırma	Menü Dışı Modu: Basma: Dijital Yakınlařtırmayı Aç/Kapat. Basılı tutma: Görüntü çeřitliliđini düzeltir (FFC). Menü Modu: Aşađı gitmek için basın.

4. Şarj Cihazı



Adımlar:

1. Type-C arayüzünün kapağını kaldırın.
2. Cihazı şarj etmek için cihazı ve güç adaptörünü type-C kablosuyla bağlayın.
3. Şarj göstergesi durumunu kontrol edin: Yanıp Sönen Kırmızı ve Yeşil: Hata oluştu. | Sürekli Kırmızı: Şarj Oluyor. | Sürekli Yeşil: Tamamen dolu.

Not


- ◆ Şarj sıcaklığı 0 °C ila 45 °C (32 °F ila 113 °F) arasında olmalıdır.
- ◆ İlk kez kullanmadan önce cihazı, 5 saatten uzun süre şarj edin.
- ◆ Dahili pil tipi 18650'dir. Pil boyutu 24 mm × 72 mm olmalıdır. Nominal voltaj ve kapasite 3,635 VDC/3350 mAh'dir.

5. Uygulama Bağlantısı



- ◆ Aygıt Yazılımı Yükseltme
- ◆ Gözet ve İndir
- ◆ Uzaktan Kumanda
- ◆ Ön İzleme
- ◆ HIKMICRO Academy
- ◆ Çevrim İçi Servis

Adımlar:

1. Uygulamayı indirmek ve yüklemek için QR kodunu tarayın.
2. Etkin noktayı etkinleştirmek için cihaz menüsünde  seçimini yapın.

3. Telefonunuzun WLAN'ını açın ve cihaz etkin noktasına bağlanın.
 - ◆ Etkin Nokta Adı: HIKMICRO_Seri No.
 - ◆ Etkin Nokta Parolası: Seri No.
4. Uygulama'yı açın ve telefonunuzu cihaza bağlayın. Telefonunuzda cihaz arayüzünü görüntüleyebilirsiniz.

6. Daha Fazla İşlem

Daha fazla işlemler için kullanıcı kılavuzunu indirmek üzere aşağıdaki QR Kodunu tarayın.



1. 概要

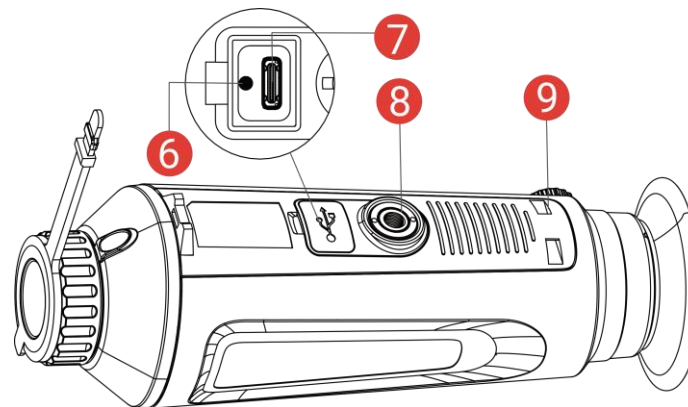
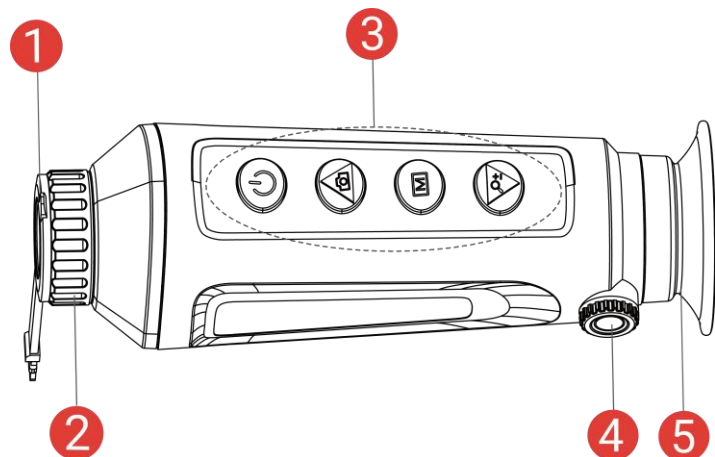
HIKMICRO LYNX S & LYNX Proサーマル単眼鏡は、高温の追跡、ビデオとスナップショット、アプリの接続などの機能に対応します。高感度の熱検出器を内蔵しており、完全な暗闇の中でもクリアな視界を提供します。本単眼鏡は、主に、狩猟や屋外自然観察などの用途に応用されます。

2. パッケージ同梱物

パッケージには下記が入っています。デバイス（×1）、Type-Cケーブル（×1）、クリーニングクロス（×1）、保護袋（×1）、リストストラップ（×1）、クイックスタートガイド（×1）。

3. 外観

外観はモデルによって異なる場合があります。実際の製品を手にとって参照してください。







1. レンズカバー：ほこりや傷からレンズを保護します。
2. フォーカスリング：フォーカスを調整して対象物にピントを合わせます。
3. ボタン：機能とパラメータを設定します。
6. 充電インジケータ：デバイスの充電状態を表示します。
7. Type-Cインターフェイス：Type-Cケーブルでデバイスの電源供給やデータ転送を行います。
8. 三脚マウント：三脚を取り付けます。

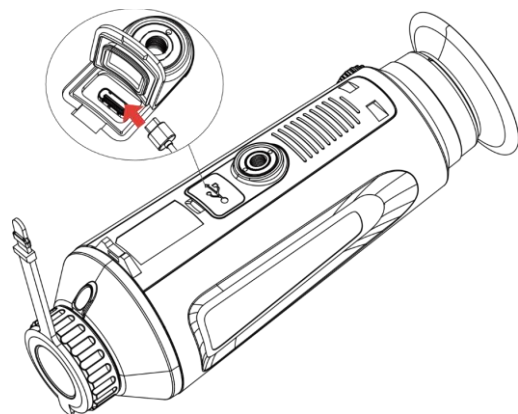
日本語

4. 視度調整つまみ：視度設定を調整します。
5. アイピース：対象を見るために目に可能な限り近づけます。
9. リストストラップ穴：リストストラップを装着します。

ボタン説明

	電源	短押し：スタンバイモード/デバイスの起動。 長押し：電源オン/オフ。
	キャプチャ	非メニューモード： 短押し：スナップショット撮影。 長押し：ビデオ録画開始/停止。 メニューモード：押すと上に移動します。
	モード	非メニューモード： 短押し：パレットの切り替え。 長押し：メニューに入ります。 メニューモード： 短押し：確定/パラメータの設定。 長押し：保存してメニューを終了します。
	ズーム	非メニューモード： 短押し：デジタルズーム切り替え。 長押し：表示の歪みを修正（FFC）。 メニューモード：押すと下に移動します。

4. デバイスの充電



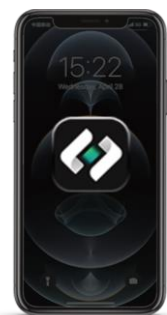
ステップ:

1. Type-Cインターフェイスのカバーを開きます。
2. Type-Cケーブルでデバイスと電源アダプターを接続し、デバイスを充電します。
3. 充電インジケータの状態を確認します。赤と緑の点滅：エラーが発生しました。| 赤色で点灯：充電中です。| 緑色で点灯：充電完了。

注意


- ◆ 充電時は、温度は0°C～45°C (32°F～113°F) でなければなりません。
- ◆ 最初に使用する前に、デバイスを5時間以上充電してください。
- ◆ 内蔵バッテリーの形式は18650リチウム電池で、サイズは24mm×72mmです。定格電圧と定格容量は3.635V DC/3350mAhです。

5. アプリの接続



- ◆ ファームウェアアップグレード
- ◆ 検索とダウンロード
- ◆ リモートコントロール
- ◆ プレビュー
- ◆ HIKMICRO Academy
- ◆ オンラインサービス

ステップ:

1. QRコードをスキャンし、アプリをダウンロードしてインストールします。
2. デバイスメニューで  を選択し、ホットスポットを有効にします。
3. スマートフォンのWLANをオンにして、デバイスのホットスポットに接続します。
 - ◆ ホットスポット名：HIKMICRO_シリアル番号
 - ◆ ホットスポットパスワード：シリアル番号
4. アプリを開いて、スマートフォンとデバイスを接続します。デバイスのインターフェイスをスマートフォンで確認することができます。

6. その他の操作

その他の操作については、下のQRコードをスキャンしてユーザーマニュアルを取得してください。



1. 소개

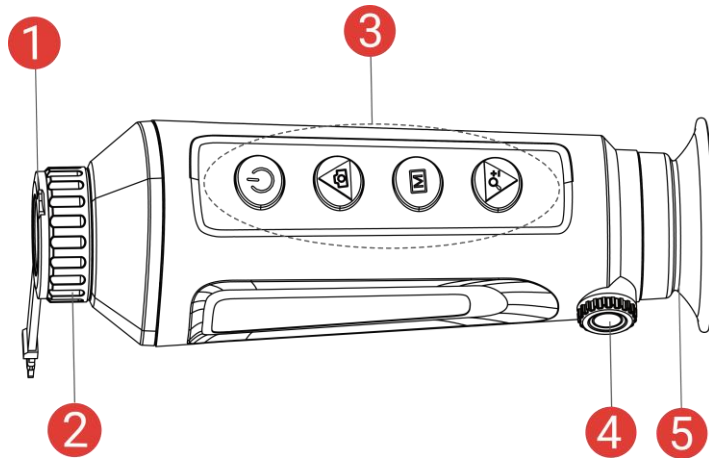
HIKMICRO LYNX S 및 LYNX Pro 열화상 단망경은 열 추적, 비디오 및 스냅샷, 앱 연결 등을 지원합니다. 고감도 열화상 감지기가 내장되어 빛이 없는 어둠 속에서도 선명한 시야를 제공합니다. 이 단망경은 주로 사냥, 야외 자연 관찰과 같은 활동에 적용됩니다.

2. 패키지 구성품

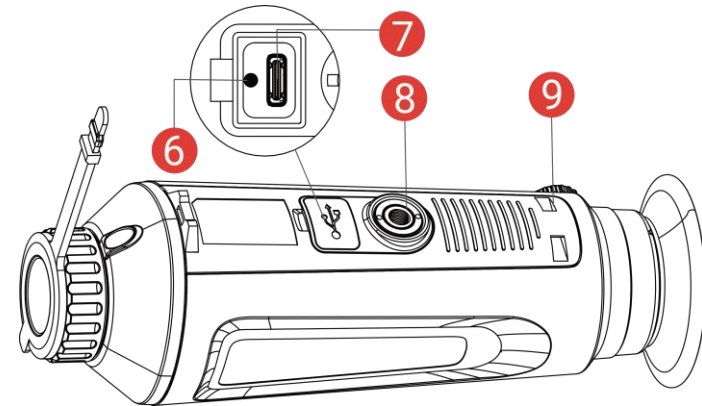
패키지 내용물: 장치(× 1), Type-C 케이블(× 1), 보푸라기 방지 천(× 1), 보호 가방(× 1), 손목 스트랩(× 1), 빠른 시작 가이드(× 1).

3. 외관

외관은 모델에 따라 달라질 수 있습니다. 실제 제품을 참조하시기 바랍니다.



1. 렌즈 커버: 먼지나 긁힘으로부터 렌즈를 보호하십시오.
2. 초점 링: 초점을 조정하여 대상을 명확하게 확인합니다.
3. 버튼: 기능 및 매개변수를 설정합니다.







6. 충전 표시등: 장비의 충전 상태를 표시합니다.
7. Type-C 인터페이스: Type-C 케이블로 장비 전원을 공급하거나 데이터를 전송합니다.
8. 삼각대 장착: 삼각대를 장착합니다.
9. 손목 스트랩 홀: 손목 스트랩을 장착합니다.

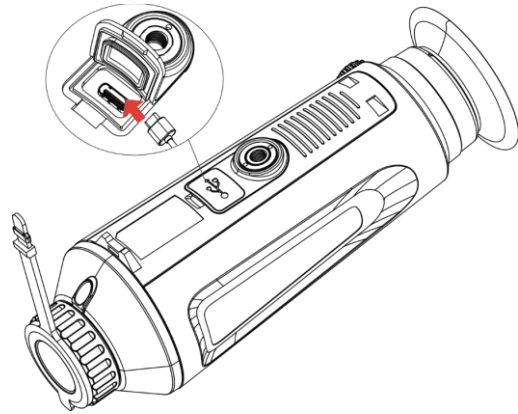
한국어

- 4. 디오퍼터 조정 노브: 디오퍼터 설정을 조정합니다.
- 5. 접안렌즈: 대상을 보기 위해 최대한 밀착해 배치되었습니다.

버튼 설명

	전원	누르기: 대기 모드/장비 켜기. 길게 누르기: 전원을 켜고/ 끕니다.
	캡처	비메뉴 모드: 누르기: 스냅샷을 캡처합니다. 길게 누르기: 비디오 녹화 시작/중지. 메뉴 모드: 눌러서 위로 이동.
	모드	비메뉴 모드: 누르기: 팔레트 전환. 길게 누르기: 메뉴로 들어갑니다. 메뉴 모드: 누르기: 매개변수 확인/설정. 길게 누르기: 저장 및 메뉴 나가기.
	줌	비메뉴 모드: 누르기: 디지털 줌 전환. 길게 누르기: 디스플레이 불균일 보정(FFC). 메뉴 모드: 눌러서 아래로 이동.

4. 장비 충전



단계:

1. Type-C 인터페이스 커버를 들어 올립니다.
2. Type-C 케이블로 장치와 전원 어댑터를 연결하여 장치를 충전합니다.
3. 충전 표시등 상태 확인: 빨간색과 초록색 깜빡임: 오류가 발생했습니다.
| 빨간색 켜짐: 충전 중. | 녹색 켜짐: 충전 완료.

☰ 노트


- ◆ 충전 온도는 0°C ~ 45°C(32°F ~ 113°F)여야 합니다.
- ◆ 처음 사용하기 전에 5시간 이상 장비를 충전하십시오.
- ◆ 내장 배터리 유형은 18650이고 배터리 크기는 24mm × 72mm입니다. 정격 전압 및 용량은 3.635VDC/3350mAh입니다.

5. 앱 연결



- ◆ 펌웨어 업그레이드
- ◆ 검색 및 다운로드
- ◆ 리모컨
- ◆ 미리보기
- ◆ HIKMICRO Academy
- ◆ 온라인 서비스

단계:

1. QR 코드를 스캔하여 앱을 다운로드 및 설치합니다.
2. 장비 메뉴에서  을 선택하여 핫스팟을 활성화합니다.
3. 휴대전화의 WLAN을 켜서 장비 핫스팟에 연결합니다.
 - ◆ 핫스팟 이름: HIKMICRO_시리얼 번호
 - ◆ 핫스팟 비밀번호: 시리얼 번호
4. 앱을 열고 휴대전화와 장비를 연결합니다. 휴대전화에서 장비 인터페이스를 볼 수 있습니다.

6. 기타 작업

아래 QR 코드를 스캔하여 사용 설명서를 받아 작업을 더 살펴보십시오.



1. 介紹

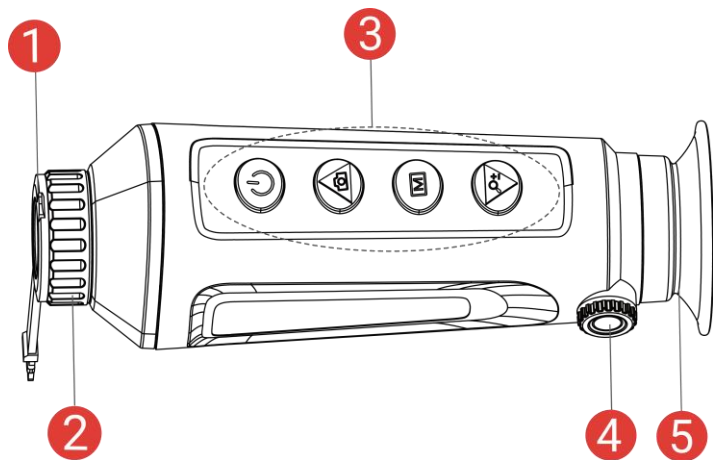
HIKMICRO LYNX S & LYNX Pro 單眼熱像儀支援熱追蹤、視訊和快照、應用程式連線等等。高靈敏度內建熱偵測器使您即使在完全黑暗的情況下也能清楚觀看。本單眼熱像儀主要針對情境設計，例如狩獵和戶外自然觀察。

2. 包裝內容

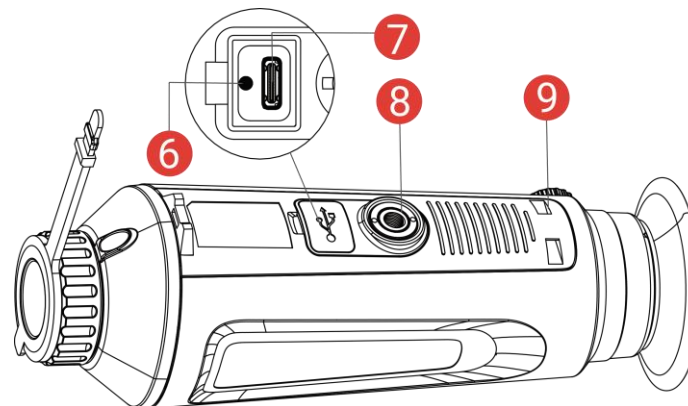
包裝包括：裝置 (× 1)、Type-C 連接線 (× 1)、無塵布 (× 1)、保護袋 (× 1)、腕帶 (× 1) 和快速入門指南 (× 1)。

3. 外觀

不同機型的外觀可能有差異。請參考實際產品。




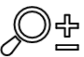


1. 鏡頭保護蓋：保護鏡頭免於灰塵或刮痕。
2. 對焦環：將目標調整到最清晰。
3. 按鈕：設定功能和參數。
4. 屈光鏡調整旋鈕：調整屈光度設定。
5. 目鏡：這件放在最靠近眼睛的地方，用來觀測目標。

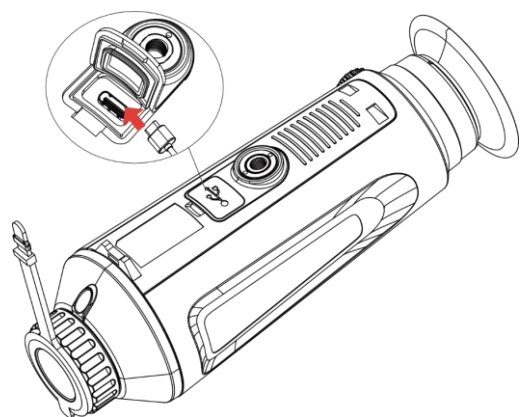


6. 充電指示燈：指示裝置的充電狀態。
7. Type-C 介面：用 Type-C 纜線為裝置供電或傳送資料。
8. 三腳架安裝：安裝三角架。
9. 手帶孔：安裝手帶。

按鈕說明

	功率	按：待機模式/喚醒裝置。 按住：關閉/開啟電源。
	拍攝	非選單模式： 按：拍攝快照。 按住：開始/停止錄影。 選單模式：按此鍵上移。
	模式	非選單模式： 按：切換選擇區。 按住：進入選單。 選單模式： 按：確認/設定參數。 按住：儲存並退出選單。
	變焦	非選單模式： 按：切換數位變焦。 按住：顯示器非均勻性校正 (FFC)。 選單模式：按此鍵下移。

4. 裝置充電



步驟：

1. 掀開 Type-C 介面蓋。
2. 使用 Type-C 連接線連接裝置和電源變壓器來為裝置充電。
3. 檢查充電指示燈狀態：閃爍紅燈和綠燈：發生錯誤。| 恆亮紅燈：充電中。| 恆亮綠燈：充滿電量。

三 注意事項


- ◆ 充電溫度應在 0 °C 至 45 °C (32 °F 至 113 °F) 之間。
- ◆ 首次使用時，請先替裝置充電 5 小時以上。
- ◆ 內建電池類型為 18650，而且電池大小應該為 24 公釐 × 72 公釐。額定電壓和容量為 3.635 VDC/3350 mAh。

5. 應用程式連線



- ◆ 韌體升級
- ◆ 瀏覽並下載
- ◆ 遠端控制
- ◆ 預覽
- ◆ HIKMICRO 學會
- ◆ 線上服務

步驟：

1. 掃描 QR 碼下載應用程式。
2. 在裝置選單中選取  即可啟用熱點。
3. 開啟手機的 WLAN，然後連線到裝置熱點。
 - ◆ 熱點名稱：HIKMICRO_序號
 - ◆ 熱點密碼：序號
4. 開啟應用程式並將您的手機與裝置連線。您可以在手機上檢視裝置介面。

6. 更多操作

掃描下方 QR 代碼可取得使用手冊，瞭解更多的功能操作。




Legal Information

© Hangzhou Microimage Software Co., Ltd. All rights reserved.

About this Manual

The Manual includes instructions for using and managing the Product. Pictures, charts, images and all other information hereinafter are for description and explanation only. The information contained in the Manual is subject to change, without notice, due to firmware updates or other reasons. Please find the latest version of this Manual at the HIKMICRO website (www.hikmicrotech.com). Please use this Manual with the guidance and assistance of professionals trained in supporting the Product.

Trademarks

 and other HIKMICRO's trademarks and logos are the properties of HIKMICRO in various jurisdictions.

Other trademarks and logos mentioned are the properties of their respective owners.

DISCLAIMER

TO THE MAXIMUM EXTENT PERMITTED BY APPLICABLE LAW, THIS MANUAL AND THE PRODUCT DESCRIBED, WITH ITS HARDWARE, SOFTWARE AND FIRMWARE, ARE PROVIDED "AS IS" AND "WITH ALL FAULTS AND ERRORS". HIKMICRO MAKES NO WARRANTIES, EXPRESS OR IMPLIED, INCLUDING WITHOUT LIMITATION, MERCHANTABILITY, SATISFACTORY QUALITY, OR FITNESS FOR A PARTICULAR PURPOSE. THE USE OF THE PRODUCT BY YOU IS AT YOUR OWN RISK. IN NO EVENT WILL HIKMICRO BE LIABLE TO YOU FOR ANY SPECIAL, CONSEQUENTIAL, INCIDENTAL, OR INDIRECT DAMAGES, INCLUDING, AMONG OTHERS, DAMAGES FOR LOSS OF BUSINESS PROFITS, BUSINESS INTERRUPTION, OR LOSS OF DATA, CORRUPTION OF SYSTEMS, OR LOSS OF DOCUMENTATION, WHETHER BASED ON BREACH OF CONTRACT, TORT (INCLUDING NEGLIGENCE), PRODUCT LIABILITY, OR OTHERWISE, IN CONNECTION WITH THE USE OF THE PRODUCT, EVEN IF HIKMICRO HAS BEEN ADVISED OF THE POSSIBILITY OF SUCH DAMAGES OR LOSS.

YOU ACKNOWLEDGE THAT THE NATURE OF THE INTERNET PROVIDES FOR INHERENT SECURITY RISKS, AND HIKMICRO SHALL NOT TAKE ANY RESPONSIBILITIES FOR ABNORMAL OPERATION, PRIVACY LEAKAGE OR OTHER DAMAGES RESULTING FROM CYBER-ATTACK, HACKER ATTACK, VIRUS INFECTION, OR OTHER INTERNET SECURITY RISKS; HOWEVER, HIKMICRO WILL PROVIDE TIMELY TECHNICAL SUPPORT IF REQUIRED.


YOU AGREE TO USE THIS PRODUCT IN COMPLIANCE WITH ALL APPLICABLE LAWS, AND YOU ARE SOLELY RESPONSIBLE FOR ENSURING THAT YOUR USE CONFORMS TO THE APPLICABLE LAW. ESPECIALLY, YOU ARE RESPONSIBLE, FOR USING THIS PRODUCT IN A MANNER THAT DOES NOT INFRINGE ON THE RIGHTS OF THIRD PARTIES, INCLUDING WITHOUT LIMITATION, RIGHTS OF PUBLICITY, INTELLECTUAL PROPERTY RIGHTS, OR DATA PROTECTION AND OTHER PRIVACY RIGHTS. YOU SHALL NOT USE THIS PRODUCT FOR ILLEGAL HUNTING ANIMALS, INVASION OF PRIVACY OR ANY OTHER PURPOSE WHICH IS ILLEGAL OR DETRIMENTAL TO THE PUBLIC INTEREST. YOU SHALL NOT USE THIS PRODUCT FOR ANY PROHIBITED END-USES, INCLUDING THE DEVELOPMENT OR PRODUCTION OF WEAPONS OF MASS DESTRUCTION, THE DEVELOPMENT OR PRODUCTION OF CHEMICAL OR BIOLOGICAL WEAPONS,

ANY ACTIVITIES IN THE CONTEXT RELATED TO ANY NUCLEAR EXPLOSIVE OR UNSAFE NUCLEAR FUEL-CYCLE, OR IN SUPPORT OF HUMAN RIGHTS ABUSES. IN THE EVENT OF ANY CONFLICTS BETWEEN THIS MANUAL AND THE APPLICABLE LAW, THE LATTER PREVAILS.

Regulatory Information

These clauses apply only to the products bearing the corresponding mark or information.

EU Compliance Statement

 This product and - if applicable - the supplied accessories too are marked with "CE" and comply therefore with the applicable harmonized European standards listed under the Directive 2014/30/EU (EMCD), Directive 2014/35/EU (LVD), Directive 2011/65/EU (RoHS), Directive 2014/53/EU.

Hereby, Hangzhou Microimage Software Co., Ltd. declares that this device (refer to the label) is in compliance with Directive 2014/53/EU.

The full text of the EU declaration of conformity is available at the following internet address: <https://www.hikmicrotech.com/en/support/download-center/declaration-of-conformity/>

Frequency Bands and Power (for CE)

The frequency bands and transmitting power (radiated and/or conducted) nominal limits applicable to the following radio equipment are as follows: Wi-Fi 2.4 GHz (2.4 GHz to 2.4835 GHz), 20 dBm

For the device without a supplied power adapter, use the power adapter provided by a qualified manufacturer. Refer to the product specification for detailed power requirements.

For the device without a supplied battery, use the battery provided by a qualified manufacturer. Refer to the product specification for detailed battery requirements.



Directive 2012/19/EU (WEEE Directive): Products marked with this symbol cannot be disposed of as unsorted municipal waste in the European Union. For proper recycling, return this product to your local supplier upon the purchase of equivalent new equipment, or dispose of it at designated collection points. For more information see: www.recyclethis.info.



Directive 2006/66/EC and its amendment 2013/56/EU (Battery Directive): This product contains a battery that cannot be disposed of as unsorted municipal waste in the European Union. See the product documentation for specific battery information. The battery is marked with this symbol, which may include lettering to indicate cadmium (Cd), lead (Pb), or mercury (Hg). For proper recycling, return the battery to your supplier or to a designated collection point. For more information see: www.recyclethis.info.

Industry Canada ICES-003 Compliance

This device meets the CAN ICES-003 (B)/NMB-003(B) standards requirements.

This device complies with Industry Canada license-exempt RSS standard(s).

Operation is subject to the following two conditions:

- (1) this device may not cause interference, and
- (2) this device must accept any interference, including interference that may cause undesired operation of the device.

This equipment complies with IC RSS-102 radiation exposure limits set forth for an uncontrolled environment.

Safety Instruction

These instructions are intended to ensure that user can use the product correctly to avoid danger or property loss. Please read all the safety information carefully before using.

Laws and Regulations

Use of the product must be in strict compliance with the local electrical safety regulations.

Transportation

- Keep the device in original or similar packaging while transporting it.
- Keep all wrappers after unpacking them for future use. In case of any failure occurred, you need to return the device to the factory with the original wrapper.
- Transportation without the original wrapper may result in damage on the device and the company shall not take any responsibilities.
- Do not drop the product or subject it to physical shock. Keep the device away from magnetic interference.

Power Supply

- The input voltage for the device should meet the Limited Power Source (5 VDC, 2 A) according to the IEC62368-1 standard. Please refer to actual products and technical specifications for detailed information.
- Make sure the plug is properly connected to the power socket.
- DO NOT connect multiple devices to one power adapter, to avoid over-heating or fire hazards caused by overload.
- The power source should meet limited power source or PS2 requirements according to IEC 62368-1 standard.

Battery

- The built-in battery type is 18650, and the battery size should be 24 mm × 72 mm. The rated voltage is 3.635 VDC, and the battery capacity is 3350 mAh.
- For long-term storage of the battery, make sure it is fully charged every half year to ensure the battery quality. Otherwise, damage may occur.
- CAUTION: Risk of explosion if the battery is replaced by an incorrect type.
- Improper replacement of the battery with an incorrect type may defeat a safeguard (for example, in the case of some lithium battery types).
- Do not dispose of the battery into fire or a hot oven, or mechanically crush or cut the battery, which may result in an explosion.
- Do not leave the battery in an extremely high temperature surrounding environment, which may result in an explosion or the leakage of flammable liquid or gas.
- Do not subject the battery to extremely low air pressure, which may result in an explosion or the leakage of flammable liquid or gas.

- Dispose of used batteries according to the instructions.
- The built-in battery cannot be dismantled. Please contact the manufacture for repair if necessary.
- DO NOT place the battery in the reach of children.
- DO NOT swallow the battery to avoid chemical burns.

Maintenance

- If the product does not work properly, please contact your dealer or the nearest service center. We shall not assume any responsibility for problems caused by unauthorized repair or maintenance.
- Wipe the device gently with a clean cloth and a small quantity of ethanol, if necessary.
- If the equipment is used in a manner not specified by the manufacturer, the protection provided by the device may be impaired.
- Clean the lens with soft and dry cloth or wiping paper to avoid scratching it.

Using Environment

- Make sure the running environment meets the requirement of the device. The operating temperature shall be -20 °C to 55 °C (-4 °F to 131 °F), and the operating humidity shall be from 5% to 95%.
- DO NOT expose the device to high electromagnetic radiation or dusty environments.
- DO NOT aim the lens at the sun or any other bright light.
- Place the device in a dry and well-ventilated environment.
- Avoid equipment installation on vibratory surface or places subject to shock (neglect may cause equipment damage).

Emergency

If smoke, odor, or noise arises from the device, immediately turn off the power, unplug the power cable, and contact the service center.

Manufacture Address

Room 313, Unit B, Building 2, 399 Danfeng Road, Xixing Subdistrict, Binjiang District, Hangzhou, Zhejiang 310052, China
Hangzhou Microimage Software Co., Ltd.

COMPLIANCE NOTICE: The thermal series products might be subject to export controls in various countries or regions, including without limitation, the United States, European Union, United Kingdom and/or other member countries of the Wassenaar Arrangement. Please consult your professional legal or compliance expert or local government authorities for any necessary export license requirements if you intend to transfer, export, re-export the thermal series products between different countries.

Deutsch

Rechtliche Informationen

HAFTUNGSAUSSCHLUSS

DIESE BEDIENUNGSANLEITUNG UND DAS BESCHRIEBENE PRODUKT MIT SEINER HARDWARE, SOFTWARE UND FIRMWARE WERDEN, SOWEIT GESETZLICH ZULÄSSIG, IN DER „VORLIEGENDEN FORM“ UND MIT „ALLEN FEHLERN UND IRRTÜMERN“ BEREITGESTELLT. HIKMICRO GIBT KEINE

GARANTIE, WEDER AUSDRÜCKLICH NOCH STILLSCHWEIGEND, EINSCHLIEßLICH, ABER OHNE DARAUF BESCHRÄNKT ZU SEIN, MARKTGÄNGIGKEIT, ZUFRIEDENSTELLENDEN QUALITÄT ODER EIGNUNG FÜR EINEN BESTIMMTEN ZWECK. DIE NUTZUNG DES PRODUKTS DURCH SIE ERFOLGT AUF IHRE EIGENE GEFAHR. IN KEINEM FALL IST HIKMICRO IHNEN GEGENÜBER HAFTBAR FÜR BESONDERE, ZUFÄLLIGE, DIREKTE ODER INDIREKTE SCHÄDEN, EINSCHLIEßLICH, ABER OHNE DARAUF BESCHRÄNKT ZU SEIN, VERLUST VON GESCHÄFTSGEWINNEN, GESCHÄFTSUNTERBRECHUNG, DATENVERLUST, SYSTEMBESCHÄDIGUNG, VERLUST VON DOKUMENTATIONEN, SEI ES AUFGRUND VON VERTRAGSBRUCH, UNERLAUBTER HANDLUNG (EINSCHLIEßLICH FAHRLÄSSIGKEIT), PRODUKTHAFTUNG ODER ANDERWEITIG, IN VERBINDUNG MIT DER VERWENDUNG DIESES PRODUKTS, SELBST WENN HIKMICRO ÜBER DIE MÖGLICHKEIT DERARTIGER SCHÄDEN ODER VERLUSTE INFORMIERT WAR.


SIE ERKENNEN AN, DASS DIE NATUR DES INTERNETS DAMIT VERBUNDENE SICHERHEITSRISIKEN BEINHALTET. HIKMICRO ÜBERNIMMT KEINE VERANTWORTUNG FÜR ANORMALEN BETRIEB, DATENVERLUST ODER ANDERE SCHÄDEN, DIE SICH AUS CYBERANGRIFFEN, HACKERANGRIFFEN, VIRUSINFEKTION ODER ANDEREN SICHERHEITSRISIKEN IM INTERNET ERGEBEN. HIKMICRO WIRD JEDOCH BEI BEDARF ZEITNAH TECHNISCHEN SUPPORT LEISTEN.

SIE STIMMEN ZU, DIESES PRODUKT IN ÜBEREINSTIMMUNG MIT ALLEN GELTENDEN GESETZEN ZU VERWENDEN, UND SIE SIND ALLEIN DAFÜR VERANTWORTLICH, DASS IHRE VERWENDUNG GEGEN KEINE GELTENDEN GESETZE VERSTÖßT. INSBESONDERE SIND SIE DAFÜR VERANTWORTLICH, DIESES PRODUKT SO ZU VERWENDEN, DASS DIE RECHTE DRITTER NICHT VERLETZT WERDEN, EINSCHLIEßLICH, ABER NICHT BESCHRÄNKT AUF VERÖFFENTLICHUNGSRECHTE, DIE RECHTE AN GEISTIGEM EIGENTUM ODER DEN DATENSCHUTZ UND ANDERE PERSÖNLICHKEITSRECHTE. DIESES PRODUKT DARF NICHT FÜR DIE ILLEGALE JAGD AUF TIERE, DIE VERLETZUNG DER PRIVATSPHÄRE ODER FÜR EINEN ANDEREN ZWECK VERWENDET WERDEN, DER ILLEGAL ODER DEM ÖFFENTLICHEN INTERESSE ABTRÄGLICH IST. SIE DÜRFEN DIESES PRODUKT NICHT FÜR VERBOTENE ENDANWENDUNGEN VERWENDEN, EINSCHLIEßLICH DER ENTWICKLUNG ODER HERSTELLUNG VON MASSENVERNICHTUNGSWAFFEN, DER ENTWICKLUNG ODER HERSTELLUNG CHEMISCHER ODER BIOLOGISCHER WAFFEN, JEGLICHER AKTIVITÄTEN IM ZUSAMMENHANG MIT EINEM NUKLEAREN SPRENGKÖRPER ODER UNSICHEREN NUKLEAREN BRENNSTOFFKREISLAUF BZW. ZUR UNTERSTÜTZUNG VON MENSCHENRECHTSVERLETZUNGEN. IM FALL VON WIDERSPRÜCHEN ZWISCHEN DIESER BEDIENUNGSANLEITUNG UND GELTENDEM RECHT IST LETZTERES MASSGEBLICH.

Behördliche Informationen

Diese Bestimmungen gelten nur für Produkte, die das entsprechende Zeichen oder die entsprechenden Informationen tragen.

Erklärung zur EU-Konformität

 Dieses Produkt und – gegebenenfalls – das mitgelieferte Zubehör tragen das „CE“-Kennzeichen und entsprechen daher den geltenden harmonisierten europäischen Normen, die in der Richtlinie

2014/30/EU (EMV), der Richtlinie 2014/35/EU (NSR), der Richtlinie 2011/65/EU (RoHS) und der Richtlinie 2014/53/EU (RED) aufgeführt sind.

Hiermit erklärt Hangzhou Microimage Software Co., Ltd., dass dieses Gerät (siehe Etikett) mit der Richtlinie 2014/53/EU übereinstimmt.

Der vollständige Text der EU-Konformitätserklärung ist unter der folgenden URL-Adresse einsehbar:

<https://www.hikmicrotech.com/en/support/download-center/declaration-of-conformity/>

Frequenzbänder und Leistung (für CE)

Die für das folgende Funkgerät geltenden Frequenzbänder und die nominalen Grenzwerte für die Sendeleistung (gestrahlt und/oder leitungsgeführt) sind wie folgt:

WLAN 2,4 GHz (2,4 GHz bis 2,4835 GHz), 20 dBm

Verwenden Sie bei einem Gerät ohne mitgeliefertes Netzteil nur ein Netzteil von einem zugelassenen Hersteller. Detaillierte Angaben zum Strombedarf finden Sie in der Produktspezifikation.

Verwenden Sie bei einem Gerät ohne mitgelieferte Batterien nur Batterien/Akkus von einem zugelassenen Hersteller. Detaillierte Angaben zu den Batterie-/Akku-Anforderungen finden Sie in der Produktspezifikation.



Richtlinie 2012/19/EU (WEEE-Richtlinie): Produkte, die mit diesem Symbol gekennzeichnet sind, dürfen innerhalb der Europäischen Union nicht mit dem Hausmüll entsorgt werden. Für korrektes Recycling geben Sie dieses Produkt an Ihren örtlichen

Fachhändler zurück oder entsorgen Sie es an einer der Sammelstellen. Weitere Informationen finden Sie unter: www.recyclethis.info.



Richtlinie 2006/66/EC und ihre Änderung 2013/56/EU (Batterierichtlinie): Dieses Produkt enthält einen Akku, der innerhalb der Europäischen Union nicht mit dem Hausmüll entsorgt werden darf. Siehe Produktdokumentation für spezifische Hinweise zu Akkus oder Batterien. Der Akku ist mit

diesem Symbol gekennzeichnet, das zusätzlich die Buchstaben Cd für Cadmium, Pb für Blei oder Hg für Quecksilber enthalten kann. Für korrektes Recycling geben Sie die Akkus/Batterien an Ihren örtlichen Fachhändler zurück oder entsorgen Sie sie an einer der Sammelstellen. Weitere Informationen finden Sie unter: www.recyclethis.info.

INFORMATIONEN FÜR PRIVATE HAUSHALTE

1. Getrennte Erfassung von Altgeräten:

Elektro- und Elektronikgeräte, die zu Abfall geworden sind, werden als Altgeräte bezeichnet. Besitzer von Altgeräten haben diese einer vom unsortierten Siedlungsabfall getrennten Erfassung zuzuführen. Altgeräte gehören insbesondere nicht in den Hausmüll, sondern in spezielle Sammel- und Rückgabesysteme.

2. Batterien und Akkus sowie Lampen:

Besitzer von Altgeräten haben Altbatterien und Altakkumulatoren, die nicht vom Altgerät umschlossen sind, die zerstörungsfrei aus dem Altgerät entnommen werden können, im Regelfall vor der Abgabe an einer Erfassungsstelle vom Altgerät zu trennen. Dies gilt nicht, soweit Altgeräte einer Vorbereitung zur

Wiederverwendung unter Beteiligung eines öffentlich-rechtlichen Entsorgungsträgers durchgeführt werden.

3. Möglichkeiten der Rückgabe von Altgeräten:

Besitzer von Altgeräten aus privaten Haushalten können diese bei den Sammelstellen der öffentlich-rechtlichen Entsorgungsträger oder bei den von Herstellern oder Vertriebern im Sinne des ElektroG eingerichteten Rücknahmestellen unentgeltlich abgeben. Rücknahmepflichtig sind Geschäfte mit einer Verkaufsfläche von mindestens 400 m² für Elektro- und Elektronikgeräte sowie diejenigen Lebensmittelgeschäfte mit einer Gesamtverkaufsfläche von mindestens 800 m², die mehrmals pro Jahr oder dauerhaft Elektro- und Elektronikgeräte anbieten und auf dem Markt bereitstellen. Dies gilt auch bei Vertrieb unter Verwendung von Fernkommunikationsmitteln, wenn die Lager- und Versandflächen für Elektro- und Elektronikgeräte mindestens 400 m² betragen oder die gesamten Lager- und Versandflächen mindestens 800 m² betragen. Verreiber haben die Rücknahme grundsätzlich durch geeignete Rückgabemöglichkeiten in zumutbarer Entfernung zum jeweiligen Endnutzer zu gewährleisten. Die Möglichkeit der unentgeltlichen Rückgabe eines Altgerätes besteht bei rücknahmepflichtigen Vertriebern unter anderem dann, wenn ein neues gleichartiges Gerät, das im Wesentlichen die gleichen Funktionen erfüllt, an einen Endnutzer abgegeben wird.

4. Datenschutz-Hinweis:

Altgeräte enthalten häufig sensible personenbezogene Daten. Dies gilt insbesondere für Geräte der Informations- und Telekommunikationstechnik wie Computer und Smartphones. Bitte beachten Sie in Ihrem eigenen Interesse, dass für die Löschung der Daten auf den zu entsorgenden Altgeräten jeder Endnutzer selbst verantwortlich ist.

5. Bedeutung des Symbols „durchgestrichene Mülltonne“:



Das auf Elektro- und Elektronikgeräten regelmäßig abgebildete Symbol einer durchgestrichenen Mülltonne weist darauf hin, dass das jeweilige Gerät am Ende seiner Lebensdauer getrennt vom unsortierten Siedlungsabfall zu erfassen ist.

Sicherheitshinweis

Diese Anleitungen sollen gewährleisten, dass Sie das Produkt korrekt verwenden, um Gefahren oder Sachschäden zu vermeiden. Bitte lesen Sie alle Sicherheitshinweise sorgfältig durch, bevor Sie das Gerät in Betrieb nehmen.

Gesetze und Vorschriften

Die Verwendung des Produkts muss in strikter Übereinstimmung mit den örtlichen Vorschriften zur elektrischen Sicherheit erfolgen.

Transportwesen

- Bewahren Sie das Gerät beim Transport in der ursprünglichen oder einer vergleichbaren Verpackung auf.
- Bewahren Sie das gesamte Verpackungsmaterial nach dem Auspacken für zukünftigen Gebrauch auf. Im Falle eines Fehlers müssen Sie das Gerät in der Originalverpackung an das Werk zurücksenden.

- Beim Transport ohne Originalverpackung kann das Gerät beschädigt werden und wir übernehmen keine Verantwortung.
- Lassen Sie das Produkt nicht fallen und vermeiden Sie heftige Stöße. Halten Sie das Gerät von magnetischen Störungen fern.

Spannungsversorgung

- Die Eingangsspannung für das Gerät muss den Anforderungen der begrenzten Stromquelle (5 VDC, 2 A) gemäß der Norm IEC62368-1 entsprechen. Detaillierte Informationen entnehmen Sie bitte den aktuellen Produkten und technischen Spezifikationen.
- Stellen Sie sicher, dass der Stecker richtig in der Steckdose steckt.
- Verbinden Sie NICHT mehrere Geräte mit einem Netzteil, da es andernfalls durch Überlastung zu einer Überhitzung oder einem Brand kommen kann.
- Die Stromquelle muss die Anforderungen an eine Stromquelle mit begrenzter Leistung oder PS2 gemäß der Norm IEC 62368-1 erfüllen.

Akku

- Der eingebaute Batterietyp ist 18650, und die Batteriegröße sollte 24 mm × 72 mm betragen. Die Nennspannung beträgt 3.635 VDC und die Batteriekapazität 3350 mAh.
- Achten Sie bei langfristiger Lagerung des Akkus darauf, dass er alle sechs Monate vollständig geladen wird, um seine Lebensdauer zu gewährleisten. Anderenfalls kann es zu Schäden kommen.
- ACHTUNG: Bei Austausch der Batterie durch einen falschen Typ besteht Explosionsgefahr.
- Unsachgemäßer Austausch des Akkus durch einen falschen Typ kann eine Schutzvorrichtung umgehen (z. B. bei einigen Lithium-Batterietypen).
- Batterien nicht durch Verbrennen, in einem heißen Ofen oder Zerkleinern oder Zerschneiden entsorgen. Das kann zu einer Explosion führen.
- Bewahren Sie Batterien nicht in einer Umgebung mit extrem hoher Temperatur auf. Das kann zu einer Explosion oder zum Auslaufen von entflammbarer Flüssigkeit oder Gas führen.
- Setzen Sie Batterien keinem extrem niedrigen Luftdruck aus. Das kann zu einer Explosion oder zum Auslaufen von entflammbarer Flüssigkeit oder Gas führen.
- Entsorgen Sie die verbrauchten Batterien gemäß den Anweisungen.
- Der integrierte Akku darf nicht demontiert werden. Wenden Sie sich gegebenenfalls zur Reparatur an den Hersteller.
- Bewahren Sie den Akku NICHT in der Reichweite von Kindern auf.
- Den Akku NICHT verschlucken, es besteht Verätzungsgefahr.

Wartung

- Falls das Produkt nicht einwandfrei funktionieren sollte, wenden Sie sich an Ihren Händler oder den nächstgelegenen Kundendienst. Wir übernehmen keine Haftung für Probleme, die durch nicht Reparatur- oder Instandhaltungsarbeiten von nicht autorisierten Dritten verursacht werden.
- Wischen Sie das Gerät bei Bedarf sanft mit einem sauberen Tuch und einer geringen Menge Ethanol ab.
- Wenn das Gerät nicht vom Hersteller vorgegebenem Sinne genutzt wird, kann der durch das Gerät bereitgestellte Schutz beeinträchtigt werden.

- Reinigen Sie das Objektiv mit einem weichen und trockenen Tuch oder Wischpapier, um Kratzer zu vermeiden.

Einsatzumgebung

- Achten Sie darauf, dass die Betriebsumgebung den Anforderungen des Geräts entspricht. Die Betriebstemperatur muss zwischen -20 °C und 55 °C (-4 °F bis 131 °F) liegen, die Luftfeuchtigkeit muss zwischen 5 % und 95 % betragen.
- Setzen Sie das Gerät KEINER hohen elektromagnetischen Strahlung oder staubigen Umgebungen aus.
- Richten Sie das Objektiv NICHT auf die Sonne oder eine andere helle Lichtquelle.
- Stellen Sie das Gerät an einem kühlen und gut belüfteten Ort auf.
- Vermeiden Sie die Installation des Geräts auf vibrierenden Oberflächen oder an Orten, die Erschütterungen ausgesetzt sind (Nachlässigkeit kann zu Geräteschäden führen).

Notruf

Sollten sich Rauch, Gerüche oder Geräusche in dem Gerät entwickeln, so schalten Sie es unverzüglich aus und ziehen Sie den Netzstecker. Wenden Sie sich dann an den Kundendienst.

Anschrift des Herstellers

Raum 313, Einheit B, Gebäude 2, 399 Danfeng-Straße, Gemarkung Xixing, Stadtbezirk Binjiang, Hangzhou, Zhejiang 310052, China
Hangzhou Microimage Software Co., Ltd.

RECHTLICHER HINWEIS: Die Produkte der Wärmebildkamera-Serie unterliegen unter Umständen in verschiedenen Ländern oder Regionen Exportkontrollen, wie zum Beispiel in den Vereinigten Staaten, der Europäischen Union, dem Vereinigten Königreich und/oder anderen Mitgliedsländern des Wassenaar-Abkommens. Bitte informieren Sie sich bei Ihrem Rechtsexperten oder bei den örtlichen Behörden über die erforderlichen Exportlizenzen, wenn Sie beabsichtigen, die Produkte der Wärmebildkamera-Serie in verschiedene Länder zu transferieren, zu exportieren oder zu reexportieren.

Français

Informations légales

CLAUSE D'EXCLUSION DE RESPONSABILITÉ


DANS LES LIMITES AUTORISÉES PAR LA LOI EN VIGUEUR, LE PRÉSENT MANUEL ET LE PRODUIT DÉCRIT, AINSI QUE SON MATÉRIEL, SES LOGICIELS ET SES MICROLOGICIELS, SONT FOURNIS « EN L'ÉTAT » ET « AVEC CES FAIBLESSES ET ERREURS ». HIKMICRO NE FAIT AUCUNE GARANTIE, EXPLICITE OU IMPLICITE, Y COMPRIS, MAIS SANS S'Y LIMITER, DE QUALITÉ MARCHANDE, DE QUALITÉ SATISFAISANTE, OU D'ADÉQUATION À UN USAGE PARTICULIER. VOUS UTILISEZ LE PRODUIT À VOS PROPRES RISQUES. EN AUCUN CAS, HIKMICRO NE SERA TENU RESPONSABLE DE TOUT DOMMAGE SPÉCIAL, CONSÉCUTIF, ACCESSOIRE OU INDIRECT, Y COMPRIS, ENTRE AUTRES, LES DOMMAGES RELATIFS À LA PERTE DE PROFITS D'ENTREPRISE, À L'INTERRUPTION D'ACTIVITÉS COMMERCIALES, OU LA PERTE DES DONNÉES, LA CORRUPTION DES SYSTÈMES, OU LA PERTE DES DOCUMENTS, S'ILS SONT BASÉS SUR UNE

VIOLATION DE CONTRAT, UNE FAUTE (Y COMPRIS LA NÉGLIGENCE), LA RESPONSABILITÉ EN MATIÈRE DE PRODUITS, OU AUTRE, EN RAPPORT AVEC L'UTILISATION DU PRODUIT, MÊME SI HIKMICRO A ÉTÉ INFORMÉ DE LA POSSIBILITÉ D'UN TEL DOMMAGE OU D'UNE TELLE PERTE. VOUS RECONNAISSEZ QUE LA NATURE D'INTERNET EST SOURCE DE RISQUES DE SÉCURITÉ INHÉRENTS, ET HIKMICRO SE DÉGAGE DE TOUTE RESPONSABILITÉ EN CAS DE FONCTIONNEMENT ANORMAL, DIVULGATION D'INFORMATIONS CONFIDENTIELLES OU AUTRES DOMMAGES DÉCOULANT D'UNE CYBERATTAQUE, D'UN PIRATAGE INFORMATIQUE, D'UNE INFECTION PAR DES VIRUS, OU AUTRES RISQUES DE SÉCURITÉ LIÉS À INTERNET ; TOUTEFOIS, HIKMICRO FOURNIRA UNE ASSISTANCE TECHNIQUE DANS LES DÉLAIS SI NÉCESSAIRE. VOUS ACCEPTEZ D'UTILISER CE PRODUIT CONFORMÉMENT À L'ENSEMBLE DES LOIS EN VIGUEUR. IL EST DE VOTRE RESPONSABILITÉ EXCLUSIVE DE VEILLER À CE QUE VOTRE UTILISATION SOIT CONFORME À LA LOI APPLICABLE. IL VOUS APPARTIENT SURTOUT D'UTILISER CE PRODUIT D'UNE MANIÈRE QUI NE PORTE PAS ATTEINTE AUX DROITS DE TIERS, Y COMPRIS, MAIS SANS S'Y LIMITER, LES DROITS DE PUBLICITÉ, LES DROITS DE PROPRIÉTÉ INTELLECTUELLE, OU LA PROTECTION DES DONNÉES ET D'AUTRES DROITS À LA VIE PRIVÉE. VOUS NE DEVEZ PAS UTILISER CE PRODUIT POUR LA CHASSE ILLÉGALE D'ANIMAUX, LA VIOLATION DE LA VIE PRIVÉE OU POUR TOUTE AUTRE FIN JUGÉE ILLÉGALE OU PRÉJUDICIABLE À L'INTÉRÊT PUBLIC. VOUS NE DEVEZ PAS UTILISER CE PRODUIT POUR TOUTE UTILISATION FINALE INTERDITE, NOTAMMENT LA MISE AU POINT OU LA PRODUCTION D'ARMES DE DESTRUCTION MASSIVE, LA MISE AU POINT OU LA FABRICATION D'ARMES CHIMIQUES OU BIOLOGIQUES, LES ACTIVITÉS DANS LE CONTEXTE LIÉ AUX EXPLOSIFS NUCLÉAIRES OU AU CYCLE DU COMBUSTIBLE NUCLÉAIRE DANGEREUX, OU SOUTENANT LES VIOLATIONS DES DROITS DE L'HOMME. EN CAS DE CONFLIT ENTRE CE MANUEL ET LES LOIS EN VIGUEUR, CES DERNIÈRES PRÉVALENT.

Réglementation

Ces clauses ne s'appliquent qu'aux produits portant la marque ou l'information correspondante.

Déclaration de conformité UE

 Ce produit et, le cas échéant, les accessoires qui l'accompagnent, sont estampillés « CE » et sont donc conformes aux normes européennes harmonisées en vigueur répertoriées sous la Directive 2014/30/UE (EMCD), la Directive 2014/35/UE (LVD), la Directive 2011/65/UE (RoHS) et la Directive 2014/53/UE.

Par la présente, Hangzhou Microimage Software Co., Ltd. déclare que cet appareil (se référer à l'étiquette) est conforme à la directive 2014/53/UE.

L'intégralité du texte de la Déclaration UE de conformité est disponible à l'adresse Internet suivante :

<https://www.hikmicrotech.com/en/support/download-center/declaration-of-conformity/>

Bandes de fréquence et puissance (pour la CE)

Les bandes de fréquences et les limites nominales de la puissance d'émission (rayonnée ou conduite) applicables aux équipements radio suivants sont les suivantes :

Wi-Fi 2,4 GHz (2,4 GHz à 2,4835 GHz), 20 dBm

Pour les appareils sans adaptateur d'alimentation offert, utilisez l'adaptateur d'alimentation fourni par un fabricant qualifié. Reportez-vous aux spécifications du produit pour les dispositions nécessaires et détaillées en matière d'alimentation.

Pour les appareils sans batterie offerte, utilisez la batterie fournie par un fabricant qualifié. Reportez-vous aux spécifications du produit pour les détails concernant la pile.



Directive 2012/19/UE (directive DEEE) : dans l'Union européenne, les produits portant ce pictogramme ne doivent pas être déposés dans une décharge municipale où le tri des déchets n'est pas pratiqué. Pour un recyclage adéquat, remettez ce produit à votre revendeur lors de l'achat d'un nouvel équipement équivalent, ou déposez-le dans un lieu de collecte prévu à cet effet. Pour de plus amples informations, visitez le site Web : www.recyclethis.info.



Directive 2006/66/CE et son amendement 2013/56/UE (directive sur les batteries) : ce produit renferme une pile qui ne doit pas être déposée dans une décharge municipale où le tri des déchets n'est pas pratiqué, dans l'Union européenne. Pour plus de précisions sur la pile, reportez-vous à sa documentation. La pile porte le pictogramme ci-contre, qui peut inclure la mention Cd (cadmium), Pb (plomb) ou Hg (mercure). Pour la recycler correctement, renvoyez-la à votre revendeur ou déposez-la dans un point de collecte prévu à cet effet. Pour de plus amples informations, visitez le site Web : www.recyclethis.info.

Conformité Industrie Canada ICES-003

Cet appareil répond aux exigences des normes CAN ICES-003 (B)/NMB-003 (B).

Cet appareil est conforme aux normes RSS exemptes de licence d'Industrie Canada. Son fonctionnement est soumis aux deux conditions suivantes:

- (1) cet appareil ne doit pas causer d'interférences, et
- (2) cet appareil doit accepter toute interférence reçue, notamment les interférences susceptibles d'occasionner un fonctionnement indésirable de l'appareil.

Cet appareil est conforme aux limites d'exposition au rayonnement IC RSS-102 établies pour un environnement non contrôlé.

Consignes de sécurité

L'objectif de ces instructions est de garantir que l'utilisateur soit en mesure d'utiliser correctement le produit sans danger ou dommage aux biens. Veuillez lire soigneusement toutes les consignes de sécurité avant d'utiliser l'appareil.

Lois et réglementations

L'appareil doit être strictement utilisé conformément à la réglementation locale en matière de sécurité électrique.

Transport

- Gardez l'appareil dans son emballage d'origine ou dans un emballage similaire lors de son transport.

- Veuillez conserver l'emballage de l'appareil pour toute utilisation ultérieure. En cas de panne, vous devrez renvoyer l'appareil à l'usine dans son emballage d'origine.

- Le transport de l'appareil sans son emballage d'origine peut l'endommager, et l'entreprise se dégage de toute responsabilité dans ce cas.

- Ne pas faire tomber le produit ou le soumettre à un choc physique. Éloigner l'appareil d'interférences magnétiques.

Alimentation électrique

- La tension d'entrée pour l'appareil doit être conforme à celle d'une source d'alimentation limitée (5 V CC, 2 A) selon la norme IEC 62368-1. Veuillez vous reporter aux produits réels et aux caractéristiques techniques pour obtenir des informations détaillées.

- Vérifiez que la prise est correctement branchée à la prise électrique.

- Pour éviter tout risque de surchauffe ou d'incendie dû à une surcharge, ne reliez PAS plusieurs appareils à un seul adaptateur d'alimentation.

- La source d'alimentation doit répondre aux exigences PS2 ou relatives à une source d'alimentation limitée conformément à la norme IEC 62368-1.

Batterie

- La batterie intégrée est de type 18650 et sa taille doit être de 24 mm × 72 mm. La tension nominale et la capacité sont de 3,635 V CC/3 350 mAh.

- En cas de stockage à long terme de la pile, assurez-vous qu'elle est complètement chargée tous les six mois afin d'en conserver la qualité. Dans le cas contraire, elle pourrait se détériorer.

- ATTENTION : Il y a un risque d'explosion lorsque la batterie est remplacée par une batterie de type incorrect.

- Le remplacement de la pile par une pile du mauvais type peut conduire à l'annulation d'une protection (par exemple, dans le cas de certains types de piles au lithium).

- Ne jetez pas une pile au feu ou dans un four chaud, ni ne broyez mécaniquement ou découpez une pile, car cela pourrait engendrer une explosion.

- Ne laissez pas une pile dans un environnement ambiant extrêmement chaud, car vous encourez un risque d'explosion ou une fuite de liquide ou de gaz inflammable.

- N'exposez pas une pile à des pressions atmosphériques extrêmement basses, car vous encourez un risque d'explosion ou une fuite de liquide ou de gaz inflammable.

- Éliminez les piles usées conformément aux instructions.

- La batterie intégrée ne peut pas être démontée. Veuillez contacter le fabricant pour réparation si nécessaire.

- NE laissez PAS la batterie à portée des enfants.

- N'avez PAS la pile pour éviter les risques de brûlures chimiques.

Maintenance

- Si le produit ne fonctionne pas correctement, contactez votre revendeur ou le centre de service le plus proche. Nous n'assumerons aucune responsabilité

concernant les problèmes causés par une réparation ou une opération de maintenance non autorisée.

- Essuyez délicatement l'appareil à l'aide d'un chiffon propre imbibé d'une petite quantité d'éthanol, si nécessaire.
- Si l'appareil n'est pas utilisé conformément aux indications du fabricant, le dispositif de protection fourni par l'appareil peut être compromis.
- Nettoyez l'objectif à l'aide d'un chiffon doux et sec ou du papier essuie-tout pour éviter de le rayer.

Environnement d'exploitation

- Assurez-vous que l'environnement d'exploitation répond aux exigences de l'appareil. La température de fonctionnement doit être comprise entre -20 °C et 55 °C et l'humidité de fonctionnement entre 5 % et 95 %.
- N'exposez PAS l'appareil à de puissants rayonnements électromagnétiques ou à des environnements poussiéreux.
- N'orientez PAS l'objectif vers le soleil ou toute autre source de lumière vive.
- Placez l'appareil dans un endroit sec et bien aéré.
- Évitez d'installer l'appareil sur une surface vibrante ou dans des lieux sujets aux chocs (vous risqueriez d'endommager l'appareil).

Urgence

Si de la fumée, des odeurs ou du bruit s'échappent de l'appareil, mettez immédiatement l'appareil hors tension et débranchez le câble d'alimentation, puis contactez un centre de réparation.

Adresse de fabrication

Logement 313, Unité B, Bâtiment 2, 399 Danfeng Road, Sous-district de Xixing, District de Binjiang, Hangzhou, Zhejiang 310052, Chine
Hangzhou Microimage Software Co., Ltd.

AVIS DE CONFORMITÉ : il est possible que les produits de la série thermique soient soumis à des contrôles d'exportation dans divers pays ou diverses régions, ce qui inclut, sans s'y limiter, les États-Unis, l'Union européenne, le Royaume-Uni ou d'autres pays membres de l'Arrangement de Wassenaar. Veuillez consulter votre expert professionnel en questions juridiques ou en conformité ou les autorités de votre gouvernement local pour toute exigence de permis d'exportation si vous prévoyez de transférer, d'exporter ou de réexporter des produits de la série thermique entre différents pays.

Español

Información legal

DESCARGO DE RESPONSABILIDAD

EN LA MEDIDA MÁXIMA PERMITIDA POR LAS LEYES APLICABLES, ESTE MANUAL Y EL PRODUCTO DESCRITO –INCLUIDOS SU HARDWARE, SOFTWARE Y FIRMWARE– SE SUMINISTRAN «TAL CUAL» Y «CON TODOS SU FALLOS Y ERRORES». HIKMICRO NO OFRECE GARANTÍAS, EXPLÍCITAS O IMPLÍCITAS, INCLUIDAS, A MODO MERAMENTE ENUNCIATIVO MAS NO LIMITATIVO, AQUELLAS DE COMERCIABILIDAD, CALIDAD SATISFACTORIA O IDONEIDAD PARA UN PROPÓSITO EN PARTICULAR. EL USO QUE HAGA DEL PRODUCTO CORRE BAJO SU ÚNICO RIESGO. EN NINGÚN CASO, HIKMICRO PODRÁ

CONSIDERARSE RESPONSABLE ANTE USTED DE NINGÚN DAÑO ESPECIAL, CONSECUENTE, INCIDENTAL O INDIRECTO, INCLUYENDO, ENTRE OTROS, DAÑOS POR PÉRDIDAS DE BENEFICIOS COMERCIALES, INTERRUPCIÓN DE LA ACTIVIDAD COMERCIAL, PÉRDIDA DE DATOS, CORRUPCIÓN DE LOS SISTEMAS O PÉRDIDA DE DOCUMENTACIÓN, YA SEA POR INCUMPLIMIENTO DEL CONTRATO, AGRAVIO (INCLUYENDO NEGLIGENCIA), RESPONSABILIDAD DEL PRODUCTO O EN RELACIÓN CON EL USO DEL PRODUCTO, INCLUSO CUANDO HIKMICRO HAYA RECIBIDO UNA NOTIFICACIÓN DE LA POSIBILIDAD DE DICHOS DAÑOS O PÉRDIDAS.


USTED RECONOCE QUE LA NATURALEZA DE INTERNET IMPLICA RIESGOS DE SEGURIDAD INHERENTES Y QUE HIKMICRO NO TENDRÁ NINGUNA RESPONSABILIDAD POR NINGÚN FUNCIONAMIENTO ANORMAL, FILTRACIONES DE PRIVACIDAD U OTROS DAÑOS RESULTANTES DE ATAQUES CIBERNÉTICOS, ATAQUES DE PIRATAS INFORMÁTICOS, INFECCIONES DE VIRUS U OTROS RIESGOS DE SEGURIDAD PROPIOS DE INTERNET; NO OBSTANTE, HIKMICRO PROPORCIONARÁ EL APOYO TÉCNICO OPORTUNO DE SER NECESARIO. USTED ACEPTA USAR ESTE PRODUCTO DE CONFORMIDAD CON TODAS LAS LEYES APLICABLES Y SOLO USTED ES EL ÚNICO RESPONSABLE DE ASEGURAR QUE EL USO CUMPLA CON DICHAS LEYES. EN ESPECIAL, USTED ES RESPONSABLE DE USAR ESTE PRODUCTO DE FORMA QUE NO INFRINJA LOS DERECHOS DE TERCEROS, INCLUYENDO, A MODO ENUNCIATIVO, DERECHOS DE PUBLICIDAD, DERECHOS DE PROPIEDAD INTELECTUAL, DERECHOS RELATIVOS A LA PROTECCIÓN DE DATOS Y OTROS DERECHOS RELATIVOS A LA PRIVACIDAD. NO USARÁ ESTE PRODUCTO PARA LA CAZA ILEGAL DE ANIMALES, LA INVASIÓN DE LA PRIVACIDAD O CUALQUIER OTRO PROPÓSITO QUE SEA ILEGAL O PERJUDICIAL PARA EL INTERÉS PÚBLICO. NO UTILIZARÁ ESTE PRODUCTO PARA NINGÚN USO FINAL PROHIBIDO, INCLUYENDO EL DESARROLLO O LA PRODUCCIÓN DE ARMAS DE DESTRUCCIÓN MASIVA, EL DESARROLLO O PRODUCCIÓN DE ARMAS QUÍMICAS O BIOLÓGICAS, NINGUNA ACTIVIDAD EN EL CONTEXTO RELACIONADO CON ALGÚN EXPLOSIVO NUCLEAR O EL CICLO DE COMBUSTIBLE NUCLEAR INSEGURO O EN APOYO DE ABUSOS DE LOS DERECHOS HUMANOS.

EN CASO DE HABER CONFLICTO ENTRE ESTE MANUAL Y LA LEGISLACIÓN VIGENTE, ESTA ÚLTIMA PREVALECE.

Información normativa

Estas cláusulas solo se aplican a los productos que lleven la marca o la información correspondiente.

Declaración de cumplimiento de la UE

 Este producto, así como los accesorios suministrados (si procede), llevan la marca «CE» y, por lo tanto, cumplen con las normativas europeas armonizadas aplicables que se enumeran en la Directiva 2014/30/UE (CEM), la Directiva 2014/35/UE (baja tensión), la Directiva 2011/65/UE (RoHS) y la Directiva 2014/53/UE.

Por la presente, Hangzhou Microimage Software Co., Ltd. declara que este dispositivo (consulte la etiqueta) cumple con la Directiva 2014/53/UE. El texto completo de la declaración UE de conformidad está disponible en la siguiente dirección de internet:

<https://www.hikmicrotech.com/en/support/download-center/declaration-of-conformity/>

Bandas de frecuencia y potencia (para la CE)

Las bandas de frecuencia y los límites de potencia de transmisión (radiada y/o conducida) aplicables a los siguientes equipos de radio son:

Wifi 2,4 GHz (2,4 GHz a 2,4835 GHz), 20 dBm

En el caso de los dispositivos suministrados sin adaptador de corriente, utilice un adaptador de corriente de un fabricante cualificado. Consulte las especificaciones técnicas del producto para conocer los requisitos eléctricos detallados.

En el caso de los dispositivos suministrados sin batería, utilice una batería de un fabricante cualificado. Consulte las especificaciones técnicas del producto para conocer los requisitos detallados de la batería.



Directiva 2012/19/UE (directiva RAEE): En la Unión Europea, los productos marcados con este símbolo no pueden ser desechados en el sistema de basuras municipal sin recogida selectiva. Para un reciclaje adecuado, entregue este producto en el lugar de compra

del equipo nuevo equivalente o deshágase de él en el punto de recogida designado a tal efecto. Para más información visite: www.recyclethis.info.



Directiva 2006/66/CE y su enmienda 2013/56/UE (directiva sobre baterías): Este producto lleva una batería que no puede ser desechada en el sistema municipal de basuras sin recogida selectiva dentro de la Unión Europea. Consulte la documentación del producto para ver la información específica de la batería. La

batería lleva marcado este símbolo, que incluye unas letras indicando si contiene cadmio (Cd), plomo (Pb), o mercurio (Hg). Para un reciclaje adecuado, entregue la batería a su vendedor o llévela al punto de recogida de basuras designado a tal efecto. Para más información visite: www.recyclethis.info.

Instrucciones de seguridad

Estas instrucciones están destinadas a garantizar que el usuario pueda utilizar el producto correctamente para evitar peligros o pérdidas materiales. Lea detenidamente toda la información de seguridad antes de usar el dispositivo.

Leyes y normativas

El uso del producto ha de cumplir estrictamente con las normas de seguridad eléctrica locales.

Transporte

- Guarde el dispositivo en su paquete original o en uno similar cuando lo transporte.
- Guarde el embalaje para uso futuro. En el caso de que ocurra algún fallo, deberá devolver el dispositivo a la fábrica con el envoltorio original.
- En caso de transporte sin el envoltorio original podría resultar en daños en el dispositivo y la empresa no se hará responsable.
- No deje caer el producto ni lo someta a impactos físicos. Mantenga el dispositivo alejado de interferencias magnéticas.

Fuente de alimentación

● La tensión de entrada al dispositivo debe coincidir con la fuente de alimentación limitada (5 V CC, 2 A) en conformidad con la norma IEC 62368-1. Consulte los productos y las especificaciones técnicas para obtener más información.

● Asegúrese de que el enchufe esté correctamente conectado a la toma de corriente.

● NO conecte múltiples dispositivos a un mismo adaptador de corriente, para evitar el sobrecalentamiento y los riesgos de incendio por sobrecarga.

● La fuente de alimentación debe cumplir con los requisitos de fuente de alimentación limitada o PS2 conforme a la norma IEC 62368-1.

Batería

● La batería integrada es del tipo 18650, y el tamaño de la batería debe ser de 24 × 72 mm. La tensión nominal es de 3,635 VCC y la capacidad de la batería es de 3350 mAh.

● Para almacenar la batería durante un periodo prolongado, compruebe que esté completamente cargada cada medio año para garantizar la calidad de la misma. De lo contrario, podrían ocurrir daños.

● PRECAUCIÓN: Riesgo de explosión si se reemplaza la batería por otra de tipo incorrecto.

● Una sustitución inadecuada de la batería por otra de tipo incorrecto podría inhabilitar alguna medida de protección (por ejemplo, en el caso de algunas baterías de litio).

● No arroje la batería al fuego ni la meta en un horno caliente, ni intente aplastar o cortar mecánicamente la batería, ya que podría explotar.

● No deje la batería en lugares con temperaturas extremadamente altas, ya que podría explotar o tener fugas de líquido electrolítico o gas inflamable.

● No permita que la batería quede expuesta a una presión de aire extremadamente baja, ya que podría explotar o tener fugas de líquido electrolítico o gas inflamable.

● Deshágase de las baterías usadas conforme a las instrucciones.

● La batería integrada no puede ser desmontada. Póngase en contacto con el fabricante para solicitar las reparaciones necesarias.

● NO deje la batería al alcance de los niños.

● NO se trague la batería para evitar quemaduras químicas.

Mantenimiento

● Si el producto no funciona correctamente, por favor, póngase en contacto con su distribuidor o con el centro de servicio técnico más próximo. No nos haremos responsables de los problemas derivados de una reparación o mantenimiento no autorizados.

● Limpie suavemente el dispositivo con una gamuza limpia con una pequeña cantidad de etanol, si fuese necesario.

● Si se utiliza el equipo de una manera no especificada por el fabricante, la protección del dispositivo podría verse mermada.

● Limpie las lentes con un paño suave y seco o papel para limpiar cristales para evitar arañazos.

Entorno de uso

● Compruebe que el entorno de uso se adapte a los requisitos del dispositivo. La temperatura de funcionamiento será de -20 °C a 55 °C (-4 °F a 131 °F) y la humedad de funcionamiento será del 5 % al 95 %.

● NO exponga el dispositivo a radiaciones electromagnéticas o entornos polvorientos.

● NO oriente la lente hacia el sol ni a otras luces brillantes.

● Coloque el dispositivo en un entorno seco y con buena ventilación.

● Evite instalar el equipo sobre superficies sometidas a vibraciones o en lugares donde pueda sufrir golpes (la negligencia puede ocasionar daños en el equipo).

Emergencia

Si hay presencia de humo, olores o ruidos procedentes del dispositivo, apague la alimentación inmediatamente, desenchufe el cable de alimentación y contacte con el servicio técnico.

Dirección de fabricación

Habitación 313, Unidad B, Edificio 2, Carretera de Danfeng 399, Subdistrito de Xixing, Distrito de Binjiang, Hangzhou, Zhejiang 310052, China
Hangzhou Microimage Software Co., Ltd.

AVISO DE CONFORMIDAD: Los productos de las series térmicas podrían estar sujetos a controles de exportación en algunos países o regiones; entre ellos, por ejemplo, los Estados Unidos, la Unión Europea, el Reino Unido y/o otros países miembros del Arreglo de Wassenaar. Consulte con algún experto en cumplimiento normativo y legal o con las autoridades gubernamentales locales para cumplir con los requisitos de licencia de exportación necesarios si desea transferir, exportar o reexportar los productos de las series térmicas entre distintos países.

Português

Informação legal

AVISO LEGAL

NA MEDIDA MÁXIMA PERMITIDA PELA LEI APLICÁVEL, ESTE MANUAL E O PRODUTO DESCRITO, COM O SEU HARDWARE, SOFTWARE E FIRMWARE, SÃO FORNECIDOS "TAL COMO ESTÃO" E "COM TODAS AS SUAS FALHAS E ERROS". A HIKMICRO NÃO APRESENTA QUAISQUER GARANTIAS, EXPRESSAS OU IMPLÍCITAS, INCLUINDO, SEM QUAISQUER LIMITAÇÕES, GARANTIAS DE COMERCIALIZAÇÃO, QUALIDADE SATISFATORIA OU ADEQUAÇÃO A UM DETERMINADO FIM. A SUA UTILIZAÇÃO DESTE PRODUTO É FEITA POR SUA CONTA E RISCO. EM NENHUMA CIRCUNSTÂNCIA, A HIKMICRO SERÁ RESPONSÁVEL POR SI EM RELAÇÃO A QUAISQUER DANOS ESPECIAIS, CONSEQUENCIAIS, INCIDENTAIS OU INDIRETOS, INCLUINDO, ENTRE OUTROS, DANOS PELA PERDA DE LUCROS COMERCIAIS, INTERRUPÇÃO DA ATIVIDADE, PERDA DE DADOS, CORRUPÇÃO DE SISTEMAS OU PERDA DE DOCUMENTAÇÃO SEJA COM BASE NUMA VIOLAÇÃO DO CONTRATO, ATOS ILÍCITOS (INCLUINDO NEGLIGÊNCIA), RESPONSABILIDADE PELO PRODUTO OU, DE OUTRO MODO, RELACIONADA COM A UTILIZAÇÃO DO PRODUTO, AINDA QUE A HIKMICRO TENHA SIDO AVISADA SOBRE A POSSIBILIDADE DE TAIS DANOS OU PERDAS. O UTILIZADOR RECONHECE QUE A NATUREZA DA INTERNET OFERECE RISCOS DE SEGURANÇA INERENTES E QUE A HIKMICRO NÃO SERÁ RESPONSABILIZADA


POR UM FUNCIONAMENTO ANORMAL, PERDA DE PRIVACIDADE OU OUTROS DANOS RESULTANTES DE ATAQUES INFORMÁTICOS, ATAQUES DE PIRATARIA, INFEÇÃO POR VÍRUS OU OUTROS RISCOS ASSOCIADOS À SEGURANÇA DA INTERNET. NO ENTANTO, A HIKMICRO PRESTARÁ APOIO TÉCNICO ÀTEMPADO, SE SOLICITADO.

O UTILIZADOR ACEITA UTILIZAR ESTE PRODUTO EM CONFORMIDADE COM TODAS AS LEIS APLICÁVEIS E SER O ÚNICO RESPONSÁVEL POR GARANTIR QUE A SUA UTILIZAÇÃO É CONFORME À LEI APLICÁVEL. PARTICULARMENTE, O UTILIZADOR É O RESPONSÁVEL PELA UTILIZAÇÃO DESTE PRODUTO DE MODO QUE NÃO INFRINJA OS DIREITOS DE TERCEIROS, INCLUINDO, ENTRE OUTROS, OS DIREITOS DE PUBLICIDADE, DIREITOS DE PROPRIEDADE INTELECTUAL OU DE PROTEÇÃO DE DADOS, OU QUAISQUER OUTROS DIREITOS DE PRIVACIDADE. NÃO DEVE UTILIZAR ESTE PRODUTO PARA CAÇADAS DE ANIMAIS ILEGAIS, INVASÃO DE PRIVACIDADE OU QUALQUER OUTRA FINALIDADE QUE SEJA ILEGAL OU CONTRÁRIA AO INTERESSE PÚBLICO. O UTILIZADOR NÃO PODERÁ UTILIZAR ESTE PRODUTO PARA QUAISQUER UTILIZAÇÕES FINAIS PROIBIDAS, INCLUINDO O DESENVOLVIMENTO OU PRODUÇÃO DE ARMAS DE DESTRUIÇÃO MACIÇA, DESENVOLVIMENTO OU PRODUÇÃO DE QUÍMICOS OU ARMAS BIOLÓGICAS, QUAISQUER ATIVIDADES DESENVOLVIDAS NO ÂMBITO DE EXPLOSIVOS NUCLEARES OU CICLOS DE COMBUSTÍVEL NUCLEAR INSEGURO OU PARA APOIAR ABUSOS AOS DIREITOS HUMANOS. NA EVENTUALIDADE DA OCORRÊNCIA DE ALGUM CONFLITO ENTRE ESTE MANUAL E A LEGISLAÇÃO APLICÁVEL, ESTA ÚLTIMA PREVALECE.

Informações sobre as normas reguladoras

As presentes cláusulas aplicam-se apenas aos produtos que apresentam a marcação ou informação correspondentes.

Declaração de conformidade da UE

 Este produto e, se aplicável, os acessórios fornecidos também têm a marcação "CE" e estão em conformidade com as normas europeias harmonizadas aplicáveis enumeradas na Diretiva 2014/30/UE (EMCD), Diretiva 2014/35/UE (LVD) e Diretiva 2011/65/UE (RoHS), Diretiva 2014/53/UE.

Pelo presente documento, a Hangzhou Microimage Software Co., Ltd. declara que este dispositivo (consultar rótulo) se encontra em conformidade com a Diretiva 2014/53/UE.

O texto integral da declaração de conformidade UE está disponível na seguinte página de internet: <https://www.hikmicrotech.com/en/support/download-center/declaration-of-conformity/>

Bandas de frequência e potência (para CE)

As bandas de frequência e os limites nominais da potência de transmissão (radiada e/ou conduzida) aplicáveis ao equipamento de rádio abaixo são os seguintes:

Wi-Fi 2,4 GHz (2,4 GHz a 2,4835 GHz), 20 dBm

Para dispositivos sem adaptador de alimentação incluído, utilize um adaptador de alimentação fornecido por um fabricante qualificado. Para informações detalhadas sobre os requisitos relativos à alimentação, consulte as especificações do produto.

Para dispositivos sem bateria incluída, utilize uma bateria fornecida por um fabricante qualificado. Para informações detalhadas sobre os requisitos relacionados com a bateria, consulte as especificações do produto.



Diretiva 2012/19/UE (Diretiva REEE): Os produtos com este símbolo não podem ser eliminados como resíduos urbanos indiferenciados na União Europeia. Para uma reciclagem adequada, devolva este produto ao seu fornecedor local quando adquirir um novo equipamento equivalente ou elimine-o através dos pontos de recolha adequados. Para mais informações, consulte: www.recyclethis.info.

Para mais informações, consulte: www.recyclethis.info.



Diretiva 2006/66/CE e respetiva alteração 2013/56/UE (diretiva relativa às pilhas e baterias): Este produto contém uma bateria que não pode ser eliminada como resíduo urbano indiferenciado na União Europeia. Consulte a documentação do produto para obter informações específicas acerca da bateria. A bateria está

marcada com este símbolo, que poderá incluir inscrições para indicar a presença de cádmio (Cd), chumbo (Pb), ou mercúrio (Hg). Para reciclar o produto de forma adequada, devolva a bateria ao seu fornecedor ou coloque-a num ponto de recolha apropriado. Para mais informações, consulte: www.recyclethis.info.

Instruções de segurança

Estas instruções destinam-se a garantir que o utilizador possa utilizar o produto corretamente para evitar perigos ou perdas materiais. Antes da utilização, leia atentamente todas as informações relacionadas com a segurança.

Legislação e regulamentos

A utilização do produto deve estar em total conformidade com as normas locais de manuseamento de aparelhos elétricos.

Transporte

- Mantenha o dispositivo na embalagem original ou similar, quando o transportar.
- Depois da abertura da embalagem do produto, guarde todos invólucros, para uso posterior. Em caso de qualquer avaria, deve devolver o dispositivo à fábrica com o invólucro original.
- O transporte sem o invólucro original pode resultar em danos no dispositivo, sendo que a empresa não assumirá quaisquer responsabilidades.
- Não deixe o produto cair, nem o sujeite a impactos físicos. Mantenha o dispositivo longe de interferências magnéticas.

Alimentação elétrica

- A tensão de entrada para o dispositivo deve cumprir a Fonte de potência limitada (5 V CC, 2 A), de acordo com a norma IEC62368-1. Consulte os produtos e as especificações reais para obter informação detalhada.
- Certifique-se de que a ficha está devidamente ligada à tomada.
- NÃO ligue vários dispositivos a um adaptador de energia, para evitar o superaquecimento de riscos de incêndio provocados por sobrecarga.
- A fonte de alimentação deve cumprir os requisitos da fonte de alimentação limitada ou da PS2 de acordo com a norma IEC 62368-1.

Bateria

- A bateria interna é do tipo 18650 e a dimensão da bateria deve ser de 24 mm x 72 mm. A tensão nominal é de 3,635 V CC e a capacidade da bateria é de 3350 mAh.
- Em caso de armazenamento prolongado da bateria, certifique-se de que esta é totalmente carregada de 6 em 6 meses, garantindo, assim, a sua qualidade. Caso contrário, poderão ocorrer danos.
- ADVERTÊNCIA: Existe risco de explosão se a bateria for substituída por outra de tipo incorreto.
- A substituição incorreta da bateria por outra de tipo incorreto pode destruir uma proteção (por exemplo, no caso de alguns tipos de bateria de lítio).
- Não proceda à eliminação da bateria numa fogueira ou forno quente, ou mediante esmagamento ou corte mecânico da mesma pois tal pode resultar numa explosão.
- Não deixe a bateria num ambiente com temperaturas extremamente elevadas pois tal pode resultar numa explosão ou na fuga de líquido inflamável ou gás.
- Não sujeite a bateria a pressão de ar extremamente baixa pois tal poderá resultar numa explosão de líquido inflamável ou gás.
- Elimine pilhas/baterias usadas de acordo com as instruções.
- A bateria integrada não pode ser desmontada. Contacte o fabricante caso necessite de uma reparação.
- NÃO coloque a bateria ao alcance das crianças.
- NÃO engula a bateria para evitar queimaduras químicas.

Manutenção

- Se o produto não funcionar corretamente, contacte o seu fornecedor ou o seu centro de assistência mais próximo. Não assumimos qualquer responsabilidade por problemas causados por reparações ou manutenções não autorizadas.
- Limpe o dispositivo suavemente com um pano limpo e uma pequena quantidade de etanol, se necessário.
- Se o equipamento for utilizado de uma forma não especificada pelo fabricante, a proteção providenciada pelo dispositivo poderá ser afetada.
- Limpe a lente com um pano macio ou toalhete de papel para evitar riscá-la.

Ambiente da utilização

- Certifique-se de que o ambiente de funcionamento do dispositivo cumpre os requisitos do mesmo. A temperatura de funcionamento deve situar-se entre -20 °C e 55 °C (-4 °F e 131 °F) e a humidade de funcionamento deve situar-se entre 5% e 95%.
- NÃO exponha o dispositivo a radiação eletromagnética elevada nem a ambientes com pó.
- NÃO direcione a lente para o sol nem para qualquer outra luz brilhante.
- Coloque o dispositivo num ambiente seco e bem ventilado.
- Evite a instalação do equipamento em superfícies vibratórias ou locais sujeitos a choques (a negligência pode causar danos ao equipamento).

Emergência

Caso o dispositivo emita fumo, odores ou ruídos, desligue a alimentação elétrica de imediato, retire o cabo de alimentação da tomada e contacte o centro de assistência.

Endereço do fabricante

Sala 313, Unidade B, Edifício 2, Rua Danfeng 399, Subdistrito Xixing, Distrito Binjiang, Hangzhou, Zhejiang 310052, China
Hangzhou Microimage Software Co., Ltd.

AVISO DE CONFORMIDADE: Os produtos da série térmica poderão estar sujeitos a controlos de exportação em vários países ou regiões, incluindo sem limite, os Estados Unidos da América, a União Europeia, o Reino Unido e/ou outros países-membro do Acordo de Wassenaar. Consulte o seu especialista em legislação ou em conformidade ou as autoridades locais para saber os requisitos de licença de exportação necessários se pretender transferir, exportar, voltar a exportar os produtos da série térmica entre países diferentes.

Italiano

Informazioni legali

ESCLUSIONE DI RESPONSABILITÀ

NELLA MISURA MASSIMA CONSENTITA DALLA LEGGE VIGENTE, QUESTO MANUALE E IL PRODOTTO DESCRITTO, CON IL SUO HARDWARE, SOFTWARE E FIRMWARE, SONO FORNITI "COSÌ COME SONO" E "CON TUTTI I DIFETTI E GLI ERRORI". HIKMICRO NON RILASCI ALCUNA GARANZIA, NÉ ESPRESSA NÉ IMPLICITA COME, SOLO A TITOLO DI ESEMPIO, GARANZIE DI COMMERCIALIZZABILITÀ, QUALITÀ SODDISFACENTE O IDONEITÀ PER UN USO SPECIFICO. L'UTENTE UTILIZZA IL PRODOTTO A PROPRIO RISCHIO. HIKMICRO DECLINA QUALSIASI RESPONSABILITÀ VERSO L'UTENTE IN RELAZIONE A DANNI SPECIALI, CONSEGUENZIALI E INCIDENTALI, COMPRESI, TRA GLI ALTRI, I DANNI DERIVANTI DA MANCATO PROFITTO, INTERRUZIONE DELL'ATTIVITÀ O PERDITA DI DATI, DANNEGGIAMENTO DI SISTEMI O PERDITA DI DOCUMENTAZIONE, DERIVANTI DA INADEMPIENZA CONTRATTUALE, ILLECITO (COMPRESA LA NEGLIGENZA), RESPONSABILITÀ PER DANNI AI PRODOTTI O ALTRIMENTI IN RELAZIONE ALL'USO DEL PRODOTTO, ANCHE QUALORA HIKMICRO SIA STATA INFORMATA DELLA POSSIBILITÀ DI TALI DANNI O PERDITE.

L'UTENTE RICONOSCE CHE LA NATURA DI INTERNET PREVEDE RISCHI DI SICUREZZA INTRINSECI E CHE HIKMICRO DECLINA QUALSIASI RESPONSABILITÀ IN RELAZIONE A FUNZIONAMENTI ANOMALI, VIOLAZIONE DELLA RISERVATEZZA O ALTRI DANNI RISULTANTI DA ATTACCHI INFORMATICI, INFEZIONE DA VIRUS O ALTRI RISCHI LEGATI ALLA SICUREZZA SU INTERNET; TUTTAVIA, HIKMICRO FORNIRÀ TEMPESTIVO SUPPORTO TECNICO, SE NECESSARIO.


L'UTENTE ACCETTA DI UTILIZZARE IL PRODOTTO IN CONFORMITÀ A TUTTE LE LEGGI VIGENTI E DI ESSERE IL SOLO RESPONSABILE DI TALE UTILIZZO CONFORME. IN PARTICOLARE, L'UTENTE È RESPONSABILE DEL FATTO CHE L'UTILIZZO DEL PRODOTTO NON VIOLI DIRITTI DI TERZI COME, SOLO A TITOLO DI ESEMPIO, DIRITTI DI PUBBLICITÀ, DIRITTI DI PROPRIETÀ INTELLETTUALE O DIRITTI RELATIVI ALLA PROTEZIONE DEI DATI E ALTRI DIRITTI RIGUARDANTI LA PRIVACY. NON UTILIZZARE QUESTO PRODOTTO PER CACCIA ILLEGALE, VIOLAZIONE DELLA PRIVACY O ALTRI SCOPI ILLECITI O CONTRARI ALL'INTERESSE PUBBLICO. NON È CONSENTITO UTILIZZARE QUESTO PRODOTTO PER SCOPI PROIBITI, COME, TRA GLI ALTRI, LA PRODUZIONE DI ARMI DI DISTRUZIONE DI MASSA, LO SVILUPPO O LA PRODUZIONE DI ARMI CHIMICHE O BIOLOGICHE, QUALSIASI ATTIVITÀ SVOLTA IN CONTESTI

CORRELATI A ESPLOSIVI NUCLEARI O COMBUSTIBILI NUCLEARI NON SICURI O ATTIVITÀ CHE CAUSINO VIOLAZIONI DEI DIRITTI UMANI. IN CASO DI CONFLITTO TRA IL PRESENTE MANUALE E LA LEGGE VIGENTE, PREVARRÀ QUEST'ULTIMA.

Informazioni sulle norme

Queste clausole si applicano solo ai prodotti recanti il marchio o le informazioni corrispondenti.

Dichiarazione di conformità UE

 Questo prodotto e gli eventuali accessori in dotazione sono contrassegnati con il marchio "CE", quindi sono conformi alle norme europee armonizzate vigenti di cui alle direttive 2014/30/UE (CEM), 2014/35/UE (direttiva Bassa Tensione) e 2011/65/UE (RoHS) e Direttiva 2014/53/UE.

Con la presente, Hangzhou Microimage Software Co., Ltd. dichiara che il dispositivo (fare riferimento all'etichetta) è conforme alla direttiva 2014/53/UE. Il testo completo della Dichiarazione di conformità della UE è disponibile alla seguente pagina Internet:

<https://www.hikmicrotech.com/en/support/download-center/declaration-of-conformity/>

Bande di frequenza e potenza (per CE)

I limiti nominali delle bande di frequenza e della potenza di trasmissione (irradiata e/o condotta) applicabili alla seguente apparecchiatura radio sono: Wi-Fi 2,4 GHz (da 2,4 GHz a 2,4835 GHz), 20 dBm

Per dispositivi senza alimentatore in dotazione, usare alimentatori forniti da un produttore qualificato. Fare riferimento alle specifiche del prodotto per i requisiti di alimentazione dettagliati.

Per i dispositivi senza batteria in dotazione, utilizzare una batteria fornita da un produttore qualificato. Fare riferimento alle specifiche del prodotto per i requisiti di batteria dettagliati.



Direttiva 2012/19/UE (RAEE): i prodotti contrassegnati con il presente simbolo non possono essere smaltiti come rifiuti domestici indifferenziati nell'Unione europea. Per lo smaltimento corretto, restituire il prodotto al rivenditore in occasione dell'acquisto di un nuovo dispositivo o smaltirlo nei punti di raccolta autorizzati. Ulteriori informazioni sono disponibili sul sito: www.recyclethis.info.



Direttiva 2006/66/CE, modificata dalla direttiva 2013/56/UE (direttiva sulle batterie): questo prodotto contiene una batteria e non è possibile smaltirlo con i rifiuti domestici indifferenziati nell'Unione europea. Consultare la documentazione del prodotto per le informazioni specifiche sulla batteria. La batteria è contrassegnata con il presente simbolo, che potrebbe includere le sigle di cadmio (Cd), piombo (Pb) o mercurio (Hg). Per lo smaltimento corretto, restituire la batteria al rivenditore locale o smaltirla nei punti di raccolta

autorizzati. Ulteriori informazioni sono disponibili sul sito:
www.recyclethis.info.

Istruzioni per la sicurezza

Le presenti istruzioni hanno lo scopo di garantire che il prodotto venga utilizzato in modo corretto, evitando situazioni di pericolo o danni materiali. Leggere accuratamente le informazioni di sicurezza prima dell'uso.

Leggi e regolamenti

Il prodotto deve essere utilizzato rispettando rigorosamente le norme locali in materia di sicurezza elettrica.

Trasporto

- Per trasportare il dispositivo, riporlo nella confezione originale o in una analoga.
- Dopo aver disimballato il prodotto, conservare tutto il materiale di imballaggio per riutilizzarlo in futuro. In caso di guasti, sarà necessario inviare il dispositivo al produttore nell'imballaggio originale.
- Il trasporto senza l'imballaggio originale può causare danni al dispositivo; in tal caso il produttore declina ogni responsabilità.
- Non lasciar cadere il prodotto e non sottoporlo a impatti. Tenere il dispositivo lontano dalle interferenze magnetiche.

Alimentazione

- La tensione di ingresso del dispositivo deve essere conforme alla norma IEC62368-1 sulle fonti di alimentazione limitate (5 VCC; 2 A). Per informazioni dettagliate, fare riferimento alle specifiche tecniche e al prodotto attuale.
- Verificare che la spina sia correttamente inserita nella presa di corrente.
- NON collegare più dispositivi allo stesso alimentatore per evitare rischi di surriscaldamento o di incendio da sovraccarico.
- La fonte di alimentazione deve soddisfare i requisiti previsti per le fonti di alimentazione limitate o PS2 in conformità con lo standard IEC 62368-1.

Batteria

- La batteria integrata è di tipo 18650 e le sue dimensioni sono 24 × 72 mm. La tensione nominale e la capacità della batteria sono pari a 3,635 V CC/3350 mAh.
- Se la batteria rimane inutilizzata per lunghi periodi, caricarla completamente ogni sei mesi per garantire una lunga durata. In caso contrario potrebbe subire danni.
- ATTENZIONE: Esiste il rischio di esplosione se la batteria viene sostituita con una di tipo non corretto.
- La sostituzione della batteria con una di tipo non idoneo può impedire il corretto funzionamento dei sistemi di sicurezza (ad esempio con alcuni tipi di batterie al litio).
- Non gettare le batterie nel fuoco o in un forno caldo ed evitare di schiacciarle o tagliarle, per prevenire il rischio di esplosioni.
- Le batterie esposte a temperature ambientali eccessive possono esplodere o perdere liquidi o gas infiammabili.
- Le batterie sottoposte a una pressione atmosferica estremamente bassa possono esplodere o perdere liquidi o gas infiammabili.
- Smaltire le batterie usate seguendo le istruzioni.

- La batteria integrata non può essere smontata. Per eventuali riparazioni, rivolgersi al produttore.
- Tenere la batteria fuori dalla portata dei bambini.
- NON ingoiare la batteria per evitare ustioni chimiche.

Manutenzione

- Se il prodotto non funziona correttamente, rivolgersi al rivenditore o al centro di assistenza più vicino. Decliniamo qualsiasi responsabilità in relazione a problemi causati da interventi di riparazione o manutenzione non autorizzati.
- Se necessario, pulire delicatamente il dispositivo con un panno pulito imbevuto di una piccola quantità di alcool etilico.
- Se il dispositivo viene utilizzato in un modo non approvato dal produttore la garanzia potrebbe essere annullata.
- Pulire l'obiettivo con un panno morbido e asciutto o con carta per ottiche, per evitare di graffiarlo.

Ambiente di utilizzo

- Verificare che l'ambiente di utilizzo sia conforme ai requisiti del dispositivo. La temperatura di esercizio deve essere compresa tra -20 e 55 °C; l'umidità relativa deve essere compresa tra il 5 e il 95%.
- NON esporre il dispositivo a radiazioni elettromagnetiche intense o ad ambienti polverosi.
- NON orientare l'obiettivo verso il sole o altre luci intense.
- Collocare il dispositivo in un ambiente asciutto e ben ventilato.
- Non installare il dispositivo su superfici soggette a vibrazioni o in luoghi soggetti a impatti, altrimenti può subire danni.

Emergenza

Se il dispositivo emette fumo, odori o rumori, spegnerlo immediatamente e scollegare il cavo di alimentazione, quindi rivolgersi a un centro di assistenza.

Indirizzo del produttore

Stanza 313, unità B, edificio 2, via Danfeng 399, subdistretto Xixing, distretto Binjiang, Hangzhou, Zhejiang, 310052, Cina
Hangzhou Microimage Software Co., Ltd.

AVVISO SULLA CONFORMITÀ: i prodotti termografici potrebbero essere soggetti a controlli sulle esportazioni in vari Paesi o regioni, tra cui Stati Uniti, Unione europea, Regno Unito e/o altri Paesi membri dell'accordo di Wassenaar. Consultare un legale o un esperto di conformità o le autorità governative locali per eventuali requisiti di licenza di esportazione necessari se si intende trasferire, esportare, riesportare i prodotti termografici tra diversi Paesi.

Čeština

Právní informace

PROHLÁŠENÍ O VYLOUČENÍ ODPOVĚDNOSTI


TATO PŘÍRUČKA A POPISOVANÉ PRODUKTY VČETNĚ PŘÍSLUŠNÉHO HARDWARU, SOFTWARE A FIRMWARU JSOU V MAXIMÁLNÍM ROZSAHU PŘÍPUSTNÉM PODLE ZÁKONA POSKYTOVÁNY, „JAK STOJÍ A LEŽÍ“, A „SE VŠEMI VADAMI A CHYBAMI“. SPOLEČNOST HIKMICRO NEPOŠKYTUJE ŽÁDNÉ VÝSLOVNĚ ANI PŘEDPOKLÁDANÉ ZÁRUKY ZARNUJÍCÍ MIMO JINÉ

PRODEJNOST, USPOKOJIVOU KVALITU NEBO VHODNOST KE KONKRÉTNÍM ÚČELŮM. POUŽÍVÁNÍ TOHOTO PRODUKTU JE NA VAŠE VLASTNÍ RIZIKO. SPOLEČNOST HIKMICRO V ŽÁDNÉM PŘÍPADĚ NENESE ODPOVĚDNOST ZA JAKÉKOLI ZVLÁŠTNÍ, NÁSLEDNÉ, NÁHODNÉ NEBO NEPŘÍMÉ ŠKODY ZAHRNÚJÍCÍ MIMO JINÉ ŠKODY ZE ZTRÁTY OBCHODNÍHO ZISKU, PŘERUŠENÍ OBCHODNÍ ČINNOSTI NEBO ZTRÁTY DAT, POŠKOZENÍ SYSTÉMU NEBO ZTRÁTY DOKUMENTACE V SOUVISLOSTI S POUŽÍVÁNÍM TOHOTO VÝROBKU BEZ OHLEDU NA TO, ZDA TAKOVÉ ŠKODY VZNIKLY Z DŮVODU PORUŠENÍ SMLOUVY, OBČANSKOPRÁVNÍHO PŘEČINU (VČETNĚ NEDBALOSTI) ČI ODPOVĚDNOSTI ZA PRODUKT, A TO ANI V PŘÍPADĚ, ŽE SPOLEČNOST HIKMICRO BYLA NA MOŽNOST TAKOVÝCHTO ŠKOD NEBO ZTRÁTY UPOZORNĚNA. BERĚTĚ NA VĚDOMÍ, ŽE INTERNĚT SVOU PODSTATOU PŘEDSTAVUJE SKRYTÁ BEZPEČNOSTNÍ RIZIKA A SPOLEČNOST HIKMICRO PROTO NEPŘEBÍRÁ ŽÁDNOU ODPOVĚDNOST ZA NESTANDARDNÍ PROVOZNÍ CHOVÁNÍ, ÚNIK OSOBNÍCH ÚDAJŮ NEBO JINÉ ŠKODY VYPLÝVAJÍCÍ Z KYBERNETICKÉHO ČI HACKERSKÉHO ÚTOKU, NAPADENÍ VIREM NEBO ŠKODY ZPŮSOBENÉ JINÝMI INTERNETOVÝMI BEZPEČNOSTNÍMI RIZIKY; SPOLEČNOST HIKMICRO VŠAK V PŘÍPADĚ POTŘEBY POSKYTNE VČASNOU TECHNICKOU PODPORU. SOUHLASÍTE S TÍM, ŽE TENTO PRODUKT BUDE POUŽÍVÁN V SOULADU SE VŠEMI PLATNÝMI ZÁKONY A VÝHRADNĚ ODPOVÍDÁTE ZA ZAJIŠTĚNÍ, ŽE VAŠE UŽÍVÁNÍ BUDE V SOULADU S PLATNOU LEGISLATIVOU. ODPOVÍDÁTE ZEJMÉNA ZA POUŽÍVÁNÍ PRODUKTU ZPŮSOBEM, KTERÝ NEPORUŠUJE PRÁVA TŘETÍCH STRAN, COŽ ZAHRNÚJE MIMO JINÉ PRÁVO NA OCHRANU OSOBNOSTI, PRÁVO DUŠEVNÍHO VLASTNICTVÍ NEBO PRÁVO NA OCHRANU OSOBNÍCH ÚDAJŮ A DALŠÍ PRÁVA NA OCHRANU SOUKROMÍ. TENTO VÝROBEK NESMÍTE POUŽÍVAT K NEZÁKONNÉMU LOVU ZVÍŘAT, NARUŠENÍ SOUKROMÍ ANI K ŽÁDNÉMU JINÉMU ÚČELU, KTERÝ JE NEZÁKONNÝ NEBO POŠKOŽUJE VEŘEJNÝ ZÁJEM. TENTO PRODUKT NESMÍTE POUŽÍVAT K JAKÝMKOLI NEDOVOLENÝM KONCOVÝM ÚČELŮM VČETNĚ VÝVOJE ČI VÝROBY ZBRANÍ HROMADNĚHO NIČENÍ, VÝVOJE NEBO VÝROBY CHEMICKÝCH ČI BIOLOGICKÝCH ZBRANÍ NEBO JAKÝCHKOLI ČINNOSTÍ SOUVISEJÍCÍCH S JADERNÝMI VÝBUŠNINAMI NEBO NEBEZPEČNÝM JADERNÝM PALIVOVÝM CYKLEM ČI K PODPOŘE PORUŠOVÁNÍ LIDSKÝCH PRÁV. V PŘÍPADĚ JAKÉHOKOLI ROZPORU MEZI TÍMTO NÁVODEM A PŘÍSLUŠNÝMI ZÁKONY PLATÍ DRUHÉ ZMÍNĚNÉ.

Zákonné informace

Tyto části se vztahují pouze k výrobkům nesoucím odpovídající označení nebo informaci.

Prohlášení o shodě EU

 Tento výrobek, a případně i dodané příslušenství, jsou označeny štítkem „CE“, což znamená, že vyhovují příslušným harmonizovaným evropským normám uvedeným ve směrnici 2014/30/EU (EMCD), směrnici 2014/35/EU (LVD), směrnici 2011/65/EU (RoHS) a směrnici 2014/53/EU.

Společnost Hangzhou Microimage Software Co., Ltd. tímto prohlašuje, že toto zařízení (viz štítek) je v souladu se směrnicí 2014/53/EU.

Plné znění EU prohlášení o shodě je k dispozici na následující internetové adrese: <https://www.hikmicrotech.com/en/support/download-center/declaration-of-conformity/>

Frekvenční pásma a výkon (pro CE)

Frekvenční pásma a jmenovité limity vysílacího výkonu (vyzařovaného anebo vedeného) platné pro následující rádiová zařízení jsou tato:

Wi-Fi 2,4 GHz (2,4 GHz až 2,4835 GHz), 20 dBm

U zařízení bez dodaného napájecího adaptéru použijte napájecí adaptér dodaný kvalifikovaným výrobcem. Podrobné požadavky na napájení naleznete ve specifikaci výrobku.

U zařízení bez dodané baterie použijte baterii dodanou kvalifikovaným výrobcem. Podrobné požadavky na baterii naleznete ve specifikaci výrobku.



Směrnice 2012/19/EU (směrnice WEEE): Výrobky označené tímto symbolem nelze v Evropské unii likvidovat společně s netříděným domovním odpadem. Při zakoupení nového ekvivalentního výrobku tento výrobek řádně zrecyklujte vrácením svému

místnímu dodavateli, nebo jej zlikvidujte odevzdáním v určených sběrných místech. Další informace naleznete na adrese: www.recyclethis.info.



Směrnice 2006/66/ES a její úprava 2013/56/EU (směrnice o bateriích): Tento výrobek obsahuje baterii, kterou nelze v Evropské unii likvidovat společně s netříděným domovním odpadem. Konkrétní informace o baterii naleznete v dokumentaci výrobku. Baterie je označena tímto symbolem, který může

obsahovat písmena značící kadmium (Cd), olovo (Pb) nebo rtuť (Hg). Za účelem řádné recyklace baterii odevzdejte svému dodavateli nebo na určené sběrné místo. Další informace naleznete na adrese: www.recyclethis.info.

Bezpečnostní pokyny

Účelem těchto pokynů je zajistit, aby uživatel mohl výrobek správně používat a zabránilo se nebezpečí nebo újmě na majetku. Před použitím si pečlivě přečtěte všechny bezpečnostní pokyny.

Zákony a předpisy

Používání výrobku musí být přísně v souladu s místními bezpečnostními předpisy pro elektrická zařízení.

Přeprava

- Při přepravě uchovávejte zařízení v původním nebo jemu podobném balení.
- Po vybalení uchovejte veškeré obaly pro budoucí použití. V případě jakékoli poruchy je třeba vrátit zařízení výrobcí v původním obalu.
- Přeprava bez původního obalu může vést k poškození zařízení, za které společnost nenesou odpovědnost.
- Produkt nevystavujte fyzickým nárazům a zabraňte jeho spadnutí. Udržujte zařízení mimo dosah magnetického rušení.

Napájení

- Vstupní napětí zařízení musí dle standardu IEC 62368-1 splňovat požadavky na omezený zdroj napájení (5 V DC, 2 A). Podrobné informace viz skutečné výrobky a technické údaje.
- Zkontrolujte, zda je zástrčka řádně zapojena do napájecí zásuvky.

- K jednomu napájecímu adaptéru NEPŘIPOJUJTE více zařízení, abyste zabránili přehřátí nebo nebezpečí požáru v důsledku přetížení.
- Zdroj napájení musí splňovat požadavky na omezený zdroj napájení nebo požadavky PS2 podle normy IEC 62368-1.

Baterie

- Vestavěná baterie je typu 18650. Velikost baterie by měla být 24 × 72 mm. Jmenovité napětí je 3,635 V DC a kapacita baterie je 3 350 mAh.
- Při dlouhodobém skladování baterií každého půl roku plně nabijte, abyste zajistili zachování její kvality. V opačném případě může dojít k jejímu poškození.
- UPOZORNĚNÍ: Při výměně baterie za nesprávný typ hrozí nebezpečí výbuchu.
- Vyměníte-li baterii za nesprávný typ, může dojít k poškození bezpečnostního prvku (například v případě některých typů lithiových baterií).
- Nevhazujte do ohně, nekládejte do horké trouby, mechanicky ji nedrťte ani neřezejte. Mohlo by dojít k výbuchu.
- Neponechávejte baterii v prostředí s extrémně vysokou teplotou, protože by mohlo dojít k výbuchu nebo úniku hořlavé kapaliny nebo plynu.
- Nevystavujte baterii extrémně nízkému tlaku vzduchu, protože by mohlo dojít k výbuchu nebo úniku hořlavé kapaliny nebo plynu.
- Použité baterie zlikvidujte podle pokynů.
- Vestavěnou baterii nelze rozebírat. Je-li třeba ji opravit, obraťte se na výrobce.
- NEPOKLÁDEJTE baterii na místa v dosahu dětí.
- Baterii NEPOLYKEJTE, mohlo by dojít k chemickým popáleninám.

Údržba

- V případě, že výrobek nefunguje správně, obraťte se na prodejce nebo na nejbližší servisní středisko. Nepřebíráme žádnou odpovědnost za problémy způsobené neoprávněnou opravou nebo údržbou.
- V případě potřeby zařízení jemně otřete čistým hadříkem navlhčeným malým množstvím etanolu.
- V případě použití zařízení způsobem jiným než určeným výrobcem může dojít ke zrušení platnosti záruky.
- Čočky čistěte měkkým suchým hadříkem nebo čisticím papírkem, abyste je nepoškrábali.

Provozní prostředí

- Zajistěte, aby provozní prostředí vyhovovalo požadavkům zařízení. Provozní teplota musí být -20 °C až 55 °C a provozní vlhkost musí být 5 % až 95 %.
- NEVYSTAVUJTE zařízení silnému elektromagnetickému záření ani prašnému prostředí.
- NEMÍŘTE objektivem do slunce ani do jiného zdroje jasného světla.
- Umístěte zařízení na suché a dobře větrané místo.
- Neinstalujte zařízení na vibrující povrchy ani do míst vystavených nárazům (jinak může dojít k poškození zařízení).

Stav nouze

Pokud ze zařízení vychází kouř, zápach nebo hluk, zařízení okamžitě vypněte, odpojte napájecí kabel a obraťte se na servisní středisko.

Adresa výrobce

Místnost 313, jednotka B, budova 2, ulice Danfeng 399, podobvod Xixing, obvod Binjiang, Hangzhou, Zhejiang 310052, Čína
Hangzhou Microimage Software Co., Ltd.

POZNÁMKA O DODRŽOVÁNÍ PŘEDPISŮ: Na výrobky termální řady se mohou vztahovat vývozní opatření v různých zemích nebo regionech včetně, mimo jiné, Spojených států, Evropské unie, Spojeného království a dalších členských států Wassenaarského ujednání. Máte-li v úmyslu přenášet, exportovat nebo opětovně exportovat výrobky termální řady mezi různými zeměmi, obraťte se na profesionálního právníka, odborníka v oblasti dodržování předpisů nebo místní úřady, aby vám sdělili všechny nezbytné licenční požadavky pro export.

Slovenčina

Právní informace

ODMIETNUTIE ZODPOVEDNOSTI

V MAXIMÁLNO M ŽOŽNOM ROZSAHU, KTORÝ POVOĽUJÚ PRÍSLUŠNÉ PRÁVNE PREDPISY, SA TÁTO PRÍRUČKA A OPÍSANÝ PRODUKT SPOLU S JEHO HARDVÉROM, SOFTVÉROM A FIRMVÉROM, DODÁVAJÚ V STAVE „AKO SÚ“ A „SO VŠETKÝMI PORUCHAMI A CHYBAMI“. SPOLOČNOSŤ HIKMICRO NEPOSKYTUJE ŽIADNE VÝSLOVNÉ ANI PREDPOKLADANÉ ZÁRUKY, OKREM INÉHO O PREDAJNOSTI, USPOKOJIVEJ KVALITE ALEBO VHODNOSTI NA KONKRETNÝ ÚČEL. POUŽÍVANIE PRODUKTU JE NA VAŠE VLASTNÉ RIZIKO. SPOLOČNOSŤ HIKMICRO V ŽIADNOM PRÍPADE NENESIE ZODPOVEDNOSŤ ZA ŽIADNE OSOBITNÉ, NÁSLEDNÉ, NÁHODNÉ ALEBO NEPRIAME ŠKODY, OKREM INÉHO VRÁTANE ŠKOD Z UŠLÉHO PODNIKATEĽSKÉHO ZISKU, PRERUŠENIA PODNIKANIA, STRATY ÚDAJOV, POŠKODENIA SYSTÉMOV ALEBO STRATY DOKUMENTÁCIE, ČI UŽ NA ZÁKLADE PORUŠENIA ZMLUVY, PREČINU (VRÁTANE NEDBALOSTI), ZODPOVEDNOSTI ZA PRODUKT ALEBO INAK V SÚVISLOSTI S POUŽÍVANÍM PRODUKTU, A TO ANI V PRÍPADE, AK BOLA SPOLOČNOSŤ HIKMICRO UPOZORNENÁ NA MOŽNOSŤ TAKÝCHTO ŠKOD. UZNÁVATE, ŽE Z POVAHY INTERNETU VYPLÝVAJÚ INHERENTNÉ BEZPEČNOSTNÉ RIZIKÁ A SPOLOČNOSŤ HIKMICRO NENESIE ŽIADNU ZODPOVEDNOSŤ ZA NEŠTANDARDNÚ PREVÁDZKU, ÚNIK OSOBNÝCH ÚDAJOV ANI ZA INÉ ŠKODY V DÔSLEDKU KYBERNETICKÉHO ÚTOKU, HAKERSKÉHO ÚTOKU, VÍRUSOVEJ INFEKČIE ALEBO INÝCH BEZPEČNOSTNÝCH RIZÍK SIETE INTERNET; V PRÍPADE POTREBY VŠAK SPOLOČNOSŤ HIKMICRO POSKYTNE VČASNÚ TECHNICKÚ PODPORU. SÚHLAŠÍTE S POUŽÍVANÍM TOHTO PRODUKTU V SÚLADE SO VŠETKÝMI PRÍSLUŠNÝMI ZÁKONMI A NESIETE VÝHRADNÚ ZODPOVEDNOSŤ ZA ZABEZPEČENIE, ABY VAŠE POUŽÍVANIE BOLO V SÚLADE S PRÍSLUŠNÝMI ZÁKONMI. STE OBZVLÁŠŤ ZODPOVEDNÍ ZA POUŽÍVANIE TOHTO PRODUKTU SPÔSOBOM, KTORÝ NEPORUŠUJE PRÁVA TRETÍCH STRÁN, OKREM INÉHO PRÁVA PUBLICITY, PRÁVA DUŠEVNÉHO VLASTNÍCTVA, PRÁVA NA OCHRANU ÚDAJOV A INÉ PRÁVA NA OCHRANU SÚKROMIA. TENTO PRODUKT NESMIETE POUŽÍVAŤ NA NEZÁKONNÝ LOV ZVIERAT, NARUŠOVANIE SÚKROMIA INÝCH, ANI NA ŽIADNY INÝ ÚČEL, KTORÝ JE NEZÁKONNÝ ALEBO POŠKODUJE VEREJNÝ ZÁUJEM. TENTO PRODUKT NESMIETE POUŽÍVAŤ NA ŽIADNE ZAKÁZANÉ ÚČELY VRÁTANE VÝVOJA ALEBO VÝROBY ZBRANÍ HROMADNÉHO NIČENIA, VÝVOJA ALEBO VÝROBY CHEMICKÝCH ALEBO BIOLOGICKÝCH ZBRANÍ, AKÝCHKOL'VEK AKTIVÍT V SÚVISLOSTI S AKOUKOL'VEK JADROVOU

VÝBUŠNINOU ALEBO NEBEZPEČNÝM CYKLOM JADROVÉHO PALIVA, ALEBO NA PODPORU ZNEUŽÍVANIA ĽUDSKÝCH PRÁV.
V PRÍPADE AKÉHOKOL'VEK NESÚLADU MEDZI TOUTO PRÍRUČKOU A PRÍSLUŠNÝMI PRÁVNÝMI PREDPISMI MAJÚ PREDNOSŤ PRÍSLUŠNÉ PRÁVNE PREDPISY.

Regulačné informácie

Tieto ustanovenia platia len pre produkty s príslušným označením alebo údajom.

Vyhlasenie o súlade pre EÚ



Tento produkt a dodané príslušenstvo, ak je to relevantné, sú takisto označené značkou „CE“, takže sú v súlade s príslušnými harmonizovanými európskymi normami uvedenými v smernici 2014/30/EÚ (EMCD), smernici 2014/35/EÚ (LVD), smernici 2011/65/EÚ (RoHS) a smernici 2014/53/EÚ.

Spoločnosť Hangzhou Microimage Software Co., Ltd. týmto vyhlasuje, že toto zariadenie (pozri štítok) je v súlade so smernicou 2014/53/EÚ.

Úplný text vyhlásenia o súlade pre EÚ je k dispozícii na tejto internetovej adrese: <https://www.hikmicrotech.com/en/support/download-center/declaration-of-conformity/>

Frekvenčné pásma a výkon (pre CE)

Frekvenčné pásma a nominálne limity vysielacieho výkonu (vyžarovaný resp. vedený) platné pre nasledujúce rádiové zariadenia sú nasledovné:

Wi-Fi 2,4 GHz (2,4 GHz až 2,4835 GHz), 20 dBm

Ak vaše zariadenie bolo dodané bez napájacieho adaptéra, používajte napájací adaptér dodaný kvalifikovaným výrobcom. Podrobné požiadavky na napájanie nájdete v špecifikácii výrobku.

Ak vaše zariadenie bolo dodané bez batérie, používajte batériu dodanú kvalifikovaným výrobcom. Podrobné požiadavky na batériu nájdete v špecifikácii výrobku.



Smernica 2012/19/EÚ (smernica o odpade z elektrických a elektronických zariadení): Produkty označené týmto symbolom sa v rámci Európskej únie nesmú likvidovať spolu s netriedeným komunálnym odpadom. Po zakúpení ekvivalentného nového zariadenia zrecyklujte produkt tým, že ho odovzdáte miestnemu dodávateľovi alebo ho zlikvidujete na určených zberných miestach. Ďalšie informácie nájdete na lokalite: www.recyclethis.info



Smernica 2006/66/ES a príslušné doplnenia 2013/56/EÚ (smernica o batériách): Tento produkt obsahuje batériu, ktorá sa v rámci Európskej únie nesmie likvidovať spolu s netriedeným komunálnym odpadom. Konkrétne informácie o batérii nájdete v dokumentácii produktu. Batéria je označená týmto symbolom, ktorý môže obsahovať písmená označujúce obsah kadmia (Cd), olova (Pb) alebo ortuti (Hg). Zrecyklujte batériu tým, že ju odovzdáte dodávateľovi alebo ju zlikvidujete na určenom zbernom mieste. Ďalšie informácie nájdete na lokalite: www.recyclethis.info

Bezpečnostné pokyny

Tieto pokyny slúžia na zabezpečenie správneho používania produktu používateľom s cieľom predchádzať vzniku nebezpečenstva alebo majetkovým stratám. Pred použitím si pozorne prečítajte všetky bezpečnostné informácie.

Právne predpisy a nariadenia

Používanie produktu musí byť v prísnom súlade s miestnymi elektroinštaláčnymi bezpečnostnými predpismi.

Preprava

- Pri preprave ponechajte zariadenie v pôvodnom alebo podobnom balení.
- Po rozbalení si všetky obaly odložte na budúce použitie. V prípade výskytu poruchy bude potrebné, aby ste zariadenie vrátili do výrobcovi v pôvodnom obale.
- Pri preprave bez pôvodného obalu môže dôjsť k poškodeniu zariadenia a spoločnosť za to nebude niesť žiadnu zodpovednosť.
- Chráňte zariadenie pred pádom alebo nárazom. Zariadenie chráňte pred magnetickým rušením.

Zdroj napájania

- Vstupné napätie zariadenia by malo spĺňať podmienky veľmi nízkeho napätia (5 V jednosmerný prúd, 2 A) podľa normy IEC 62368-1. Podrobné informácie nájdete v príslušných údajoch o produkte a technických špecifikáciách.
- Skontrolujte, či je zástrčka správne pripojená k napájacej zásuvke.
- K jednému napájaciemu adaptéru NEPRIPÁJAJTE viacero zariadení, aby nedošlo k prehriatiu alebo riziku požiaru v dôsledku preťaženia.
- Zdroj napájania musí spĺňať požiadavky obmedzeného zdroja napájania alebo PS2 podľa normy IEC 62368-1.

Batéria

- Zabudovaná batéria je typu 18650 a rozmery batérie musia byť 24 mm × 72 mm. Menovité napätie je 3,635 V jednosmer. a kapacita batérie je 3350 mAh.
- Pri dlhodobom uskladnení batériu každý polrok úplne nabite, čím zaistíte jej kvalitu. V opačnom prípade môže dôjsť k poškodeniu.
- POZOR: Riziko výbuchu v prípade výmeny batérie za nesprávny typ.
- Pri nevhodnej výmene batérie za nesprávny typ sa môže deaktivovať bezpečnostný prvok (napríklad pri niektorých typoch lítiových batérií).
- Batériu nevkladajte do ohňa alebo horúcej rúry ani ju mechanicky nedrvtite ani nerezte, pretože by to mohlo spôsobiť výbuch.
- Batériu nenechávajte v prostredí s mimoriadne vysokou teplotou, čo môže viesť k výbuchu alebo úniku horľavých kvapalín alebo plynov.
- Batériu nevystavujte mimoriadne nízkemu tlaku vzduchu, čo môže viesť k výbuchu alebo úniku horľavých kvapalín alebo plynov.
- Použité batérie zlikvidujte podľa príslušných pokynov.
- Zabudovanú batériu nemožno rozoberať. V prípade potreby opravy sa obráťte na výrobcu.
- Batériu NEDÁVAJTE do dosahu detí.
- Batériu NEPREHĽTAJTE, aby nedošlo k popáleniu chemikáliami.

Údržba

- Ak produkt nepracuje správne, obráťte sa na predajcu alebo na najbližšie servisné stredisko. Nepreberáme žiadnu zodpovednosť za problémy spôsobené neopravenou opravou alebo údržbou.
- V prípade potreby zariadenie jemne utrite čistou handričkou a malým množstvom etanolu.
- Ak sa zariadenie používa spôsobom, ktorý výrobca neuvádza, môže dôjsť k zníženiu ochrany poskytovanej zariadením.
- Objektív čistite mäkkou a suchou tkaninou alebo papierovým obrúskom, aby sa nepoškriabal.

Prevádzkové prostredie

- Zabezpečte, aby prevádzkové prostredie spĺňalo požiadavky zariadenia. Prevádzková teplota musí byť -20 °C až 55 °C (-4 °F až 131 °F) a prevádzková vlhkosť musí byť 5 % až 95 %.
- Zariadenie NEVYSTAVUJTE silnému elektromagnetickému žiareniu ani prašnému prostrediu.
- Šošovkou NEMIERTE na slnko ani na žiadny iný silný zdroj svetla.
- Zariadenie umiestnite v suchom a dobre vetranom prostredí.
- Nemontujte zariadenie na povrchy, ktoré vibrujú, ani na miesta vystavené nárazom (zanedbanie môže spôsobiť poškodenie zariadenia).

Núdzový režim

Ak zo zariadenia vychádza dym, zápach alebo hluk, ihneď vypnite napájanie, odpojte napájací kábel a obráťte sa na servisné stredisko.

Adresa výrobcu

Miestnosť 313, Krídlo B, Budova 2, Ulica Danfeng 399, Obvod Xixing, Okres Binjiang, Hangzhou, Zhejiang 310052, Čína
Hangzhou Microimage Software Co., Ltd.

POZNÁMKA O SÚLADE S PREDPISMI: Produkty z radu teplocitlivých prístrojov môžu podliehať exportnej regulácii v rôznych krajinách alebo regiónoch vrátane napríklad Spojených štátov amerických, Európskej únie, Spojeného kráľovstva prípadne aj krajín Wassaenaarskeho usporiadania. Ak máte v úmysle prenášať, exportovať alebo re-exportovať produkty z radu teplocitlivých prístrojov cez hranice medzi rôznymi krajinami, poraďte sa so svojim odborným expertom na legislatívu alebo súlad s predpismi alebo miestnymi úradmi verejnej správy, či existuje povinnosť mať exportné povolenie.

Polski

Informacje prawne

ZASTRZEŻENIA PRAWNE

W PEŁNYM ZAKRESIE DOZWOŁONYM PRZEZ OBOWIĄZUJĄCE PRAWO TEN PODRĘCZNIK, OPISANY PRODUKT I ZWIĄZANE Z NIM WYPOSAŻENIE ORAZ OPROGRAMOWANIE APLIKACYJNE I UKŁADÓWE SĄ UDOSTĘPNIANE NA ZASADACH „AS IS” BEZ GWARANCJI BRAKU USTEREK I BŁĘDÓW („WITH ALL FAULTS AND ERRORS”). FIRMA HIKMICRO NIE UDZIELA ŻADNYCH WYRAŹNYCH ANI DOROZUMIANYCH GWARANCJI, TAKICH JAK GWARANCJE DOTYCZĄCE PRZYDATNOŚCI HANDLOWEJ, JAKOŚCI LUB PRZYDATNOŚCI

DO OKREŚLONEGO CELU. UŻYTKOWNIK KORZYSTA Z PRODUKTU NA WŁASNE RYZYKO. NIEZALEŻNIE OD OKOLICZNOŚCI FIRMA HIKMICRO NIE PONOSI ODPOWIEDZIALNOŚCI ZA STRATY SPECJALNE, NASTĘPCZE, UBOCZNE LUB POŚREDNIE, TAKIE JAK STRATA OCZEKIWANYCH ZYSKÓW Z DZIAŁALNOŚCI BIZNESOWEJ, PRZERWY W DZIAŁALNOŚCI BIZNESOWEJ, USZKODZENIE SYSTEMÓW ALBO STRATA DANYCH LUB DOKUMENTACJI, WYNIKAJĄCE Z NARUSZENIA UMOWY, PRZEWINIENIA (ŁĄCZNIE Z ZANIĘBIANIEM), ODPOWIEDZIALNOŚCI ZA PRODUKT LUB INNYCH OKOLICZNOŚCI, ZWIĄZANE Z UŻYCIEM TEGO PRODUKTU, NAWET JEŻELI FIRMA HIKMICRO ZOSTAŁA POINFORMOWANA O MOŻLIWOŚCI WYSTĄPIENIA TAKICH SZKÓD LUB STRAT. UŻYTKOWNIK PRZYJMUJE DO WIADOMOŚCI, ŻE KORZYSTANIE Z INTERNETU JEST ZWIĄZANE Z ZAGROŻENIAMI DLA BEZPIECZEŃSTWA, A FIRMA HIKMICRO NIE PONOSI ODPOWIEDZIALNOŚCI ZA NIEPRAWIDŁOWE FUNKCJONOWANIE, WYCIEK POUFNYCH INFORMACJI LUB INNE SZKODY WYNIKAJĄCE Z ATAKU CYBERNETYCZNEGO, ATAKU HAKERA, DZIAŁANIA WIRUSÓW LUB INNYCH ZAGROŻEŃ DLA BEZPIECZEŃSTWA W INTERECIE. FIRMA HIKMICRO ZAPEWNI JEDNAK POMOC TECHNICZNĄ W ODPOWIEDNIM CZASIE, JEŻELI BĘDZIE TO WYMAGANE.

UŻYTKOWNIK ZOBOWIĄZUJE SIĘ DO KORZYSTANIA Z PRODUKTU ZGODNIE Z PRZEPISAMI I PRZYJMUJE DO WIADOMOŚCI, ŻE JEST ZOBOWIĄZANY DO ZAPEWNIENIA ZGODNOŚCI UŻYCIA PRODUKTU Z PRZEPISAMI. W SZCZEGÓLNOŚCI UŻYTKOWNIK JEST ZOBOWIĄZANY DO KORZYSTANIA Z PRODUKTU W SPOSÓB, KTÓRY NIE NARUSZA PRAW STRON TRZECICH, DOTYCZĄCYCH NA PRZYKŁAD WIZERUNKU KOMERCYJNEGO, WŁASNOŚCI INTELEKTUALNEJ LUB OCHRONY DANYCH I PRYWATNOŚCI. ZABRONIONE JEST UŻYCIE TEGO PRODUKTU DO NIELEGALNEGO POLOWANIA NA ZWIERZĘTA, W SPOSÓB NARUSZAJĄCY PRYWATNOŚĆ OSÓB ALBO DO INNYCH CELÓW UZNAWANYCH ZA NIELEGALNE LUB SZKODLIWE DLA LUDZI. UŻYTKOWNIK NIE BĘDZIE UŻYWAĆ PRODUKTU DO CELÓW ZABRONIONYCH, TAKICH JAK OPRAĆOWANIE LUB PRODUKCJA BRONI MASOWEGO RAŻENIA ALBO BRONI CHEMICZNEJ LUB BIOLOGICZNEJ ORAZ DZIAŁANIA ZWIĄZANE Z WYBUCHOWYMI MATERIAŁAMI NUKLEARNYMI, NIEBEZPIECZNYM NUKLEARNYM CYKLEM PALIWOWYM LUB ŁAMANIEM PRAW CZŁOWIEKA. W PRZYPADKU NIEZGODNOŚCI NINIEJSZEGO PODRĘCZNIKA Z OBOWIĄZUJĄCYM PRAWEM WYŻSZY PRIORYTET BĘDZIE MIAŁO OBOWIĄZUJĄCE PRAWO.

Informacje dotyczące przepisów

Te klauzule dotyczą tylko produktów z odpowiednimi oznaczeniami lub etykietami.

Deklaracja zgodności z dyrektywami UE



Ten produkt i ewentualnie dostarczone razem z nim akcesoria oznaczono symbolem „CE” potwierdzającym zgodność z odpowiednimi ujednoliconymi normami europejskimi, uwzględnionymi w dyrektywie 2014/30/EU (EMCD), dyrektywie 2014/35/EU (LVD), dyrektywie 2011/65/EU (RoHS) i dyrektywie 2014/53/EU. Firma Hangzhou Microimage Software Co., Ltd. niniejszym deklaruje, że to urządzenie o nazwie podanej na etykiecie jest zgodne z dyrektywą 2014/53/EU.

Deklaracja zgodności z dyrektywami UE jest dostępna w następującej witrynie internetowej: <https://www.hikmicrotech.com/en/support/download-center/declaration-of-conformity/>

Pasma częstotliwości i moc (CE)

Pasma częstotliwości i dopuszczalne wartości graniczne znamionowej mocy promieniowanej (transmisja i/lub przewodzenie) tego urządzenia radiowego są następujące:

Wi-Fi 2,4 GHz (2,4 – 2,4835 GHz), 20 dBm

W przypadku urządzeń dostarczanych bez zasilacza należy użyć markowego zasilacza. Aby uzyskać więcej informacji dotyczących wymaganego zasilania, należy skorzystać ze specyfikacji produktu.

W przypadku urządzeń dostarczanych bez baterii należy użyć markowej baterii. Aby uzyskać więcej informacji dotyczących wymaganej baterii, należy skorzystać ze specyfikacji produktu.



Dyrektywa 2012/19/EU w sprawie zużytego sprzętu elektrycznego i elektronicznego (WEEE): Produktów oznaczonych tym symbolem nie wolno utylizować na obszarze Unii Europejskiej jako

nie segregowane odpady komunalne. Aby zapewnić prawidłowy recykling tego produktu, należy zwrócić go do lokalnego dostawcy przy zakupie równoważnego nowego urządzenia lub utylizować go w wyznaczonym punkcie selektywnej zbiórki odpadów. Aby uzyskać więcej informacji, zobacz www.recyclethis.info.



Dyrektywa 2006/66/WE w sprawie baterii i akumulatorów i zmieniająca ją dyrektywa 2013/56/UE: Ten produkt zawiera baterię, której nie wolno utylizować na obszarze Unii Europejskiej jako nie segregowane odpady komunalne.

Szczegółowe informacje dotyczące baterii zamieszczono w dokumentacji produktu. Bateria jest oznaczona tym symbolem, który może także zawierać litery wskazujące na zawartość kadmu (Cd), ołowiu (Pb) lub rtęci (Hg). Aby zapewnić prawidłowy recykling baterii, należy zwrócić ją do dostawcy lub przekazać do wyznaczonego punktu zbiórki. Aby uzyskać więcej informacji, zobacz www.recyclethis.info.

Zalecenia dotyczące bezpieczeństwa

Te zalecenia umożliwiają prawidłowe korzystanie z produktu i zapobieganie zagrożeniu użytkowników lub zniszczeniu wyposażenia. Przed użyciem urządzenia należy przeczytać wszystkie zalecenia dotyczące bezpieczeństwa.

Przepisy i rozporządzenia

Produkt powinien być użytkowany zgodnie z lokalnymi rozporządzeniami dotyczącymi bezpiecznego korzystania z urządzeń elektrycznych.

Transport

- Podczas transportu urządzenie powinno być umieszczone w oryginalnym lub podobnym opakowaniu.
- Należy zachować opakowanie urządzenia. W przypadku wystąpienia usterki urządzenia należy zwrócić je do zakładu produkcyjnego w oryginalnym opakowaniu.

- Producent nie ponosi odpowiedzialności za uszkodzenie urządzenia na skutek transportu bez oryginalnego opakowania.
- Należy chronić urządzenie przed upadkiem lub uderzeniami mechanicznymi.
- Należy chronić urządzenie przed zakłóceniami magnetycznymi.

Zasilanie

- Napięcie wejściowe dla urządzenia powinno spełniać wymagania dotyczące źródeł zasilania z własnym ograniczeniem (LPS; 5 V DC / 2 A) zgodnie z normą IEC62368-1. Aby uzyskać więcej informacji, skorzystaj z dokumentacji produktów i specyfikacji technicznych.
- Należy upewnić się, że wtyczka jest prawidłowo podłączona do gniazda sieci elektrycznej.
- NIE wolno podłączać wielu urządzeń do jednego zasilacza, ponieważ może to spowodować przegrzanie lub zagrożenie pożarowe na skutek przeciążenia.
- Źródło zasilania powinno spełniać wymagania dotyczące źródeł zasilania z własnym ograniczeniem (LPS) lub wymagania PS2 zgodnie z normą IEC 62368-1.

Bateria

- Wbudowana bateria typu 18650 powinna mieć wymiary 24 mm × 72 mm, napięcie znamionowe 3,635 V DC i pojemność 3350 mAh.
 - Jeżeli bateria jest przechowywana przez dłuższy czas, należy naładować ją całkowicie co pół roku, aby zapewnić jej prawidłowy stan techniczny. Ignorowanie tego zalecenia może spowodować uszkodzenie.
 - PRZESTROGA: Zainstalowanie nieodpowiedniej baterii może spowodować wybuch.
 - Zainstalowanie nieodpowiedniej baterii może spowodować zagrożenie (dotyczy to na przykład niektórych baterii litowych).
 - Wrzucenie baterii do ognia lub rozgrzanego pieca albo zgniecenie lub przecięcie baterii może spowodować wybuch.
 - Wysoka temperatura w otoczeniu może spowodować wybuch baterii albo wyciek palnej cieczy lub gazu.
 - Ekstremalnie niskie ciśnienie powietrza w otoczeniu może spowodować wybuch baterii albo wyciek palnej cieczy lub gazu.
 - Zużyte baterie należy utylizować zgodnie z instrukcjami.
 - Wbudowana bateria nie jest przystosowana do demontażu przez użytkownika. Jeżeli konieczne jest wykonanie naprawy, należy skontaktować się z producentem.
 - NIE wolno umieszczać baterii w miejscu dostępnym dla dzieci.
 - NIE wolno połykać baterii, ponieważ może to spowodować oparzenia chemiczne.
- ### **Konserwacja**
- Jeżeli produkt nie działa prawidłowo, skontaktuj się z dystrybutorem lub najbliższym centrum serwisowym. Producent nie ponosi odpowiedzialności za problemy spowodowane przez nieautoryzowane prace naprawcze lub konserwacyjne.
 - Należy przetrzeć urządzenie ostrożnie czystą ściereczką zwilżoną niewielką ilością etanolu, jeżeli jest to konieczne.

- Użycie urządzenia niezgodnie z zaleceniami może spowodować anulowanie gwarancji producenta.
- Należy oczyścić obiektyw miękką, suchą ściereczką lub specjalnym papierem, który nie powoduje zarysowania.

Warunki otoczenia

- Należy upewnić się, że warunki otoczenia spełniają wymagania określone przez producenta urządzenia. Podczas użytkowania urządzenia temperatura otoczenia nie powinna przekraczać zakresu od -20°C do $+55^{\circ}\text{C}$, a wilgotność powietrza powinna wynosić od 5% do 95%.
- Należy chronić urządzenie przed silnym promieniowaniem elektromagnetycznym oraz kurzem i pyłem.
- NIE wolno kierować obiektywem w stronę słońca lub innego źródła intensywnego światła.
- Urządzenie należy umieścić w suchym i odpowiednio wentylowanym miejscu.
- Nie wolno instalować urządzenia w lokalizacjach, w których występują wibracje lub udary mechaniczne (ignorowanie tego zalecenia może spowodować uszkodzenie wyposażenia).

Poważne awarie

Jeżeli urządzenie wydziela dym lub intensywny zapach albo emituje hałas, należy niezwłocznie wyłączyć zasilanie i odłączyć przewód zasilający, a następnie skontaktować się z centrum serwisowym.

Adres producenta

Lokal 313, Kompleks B, Budynek 2, Ulica 399 Danfeng Road, Region dystryktu Xixing, Dystrykt Binjiang, Hangzhou, Zhejiang 310052, Chiny
Hangzhou Microimage Software Co., Ltd.

UWAGA DOTYCZĄCA ZGODNOŚCI Z PRZEPISAMI: Produkty termowizyjne mogą podlegać kontroli eksportu w różnych krajach lub regionach, takich jak Stany Zjednoczone, Wielka Brytania lub kraje członkowskie Unii Europejskiej, które sygnowały porozumienie Wassenaar. Jeżeli planowane jest przesyłanie, eksportowanie lub reeksportowanie produktów termowizyjnych przez granice państw, należy skonsultować się z ekspertem w dziedzinie prawa lub zgodności z przepisami albo lokalnymi urzędami administracji państwowej, aby uzyskać informacje dotyczące wymaganej licencji eksportowej.

Magyar

Jogi informacje

FELELŐSSÉGGYZÁRÁS

EZT A KÉZIKÖNYVET, VALAMINT A BENNE SZEREPLŐ TERMÉKET ANNAK HARDVER-, SZOFTVER-ÖSSZETEVŐIVEL ÉS FIRMWARE-ÉVEL EGYÜTT „EREDETI FORMÁBAN” BIZTOSÍTJUK, „BELEÉRTVE AZOK ÖSSZES ESETLEGES HIBÁJÁT”. A HIKMICRO NEM VÁLLAL SEM KIFEJEZETT, SEM TÖRVÉNY ÁLTAL VÉLELMEZETT JÓTÁLLÁST TÖBBEK KÖZÖTT – DE NEM KORLÁTOZVA – A TERMÉK ÉRTÉKESÍTHETŐSÉGÉRE, MEGFELELŐ MINŐSÉGÉRE, VALAMINT ADOTT CÉLRA VALÓ ALKALMASSÁGÁRA. A TERMÉKET KIZÁRÓLAG SAJÁT FELELŐSSÉGÉRE HASZNÁLHATJA. A HIKMICRO SEMMILYEN ESETBEN SEM VÁLLAL FELELŐSSÉGET ÖN FELÉ SEMMILYEN KÜLÖNLEGES, KÖVETKEZMÉNYES,


JÁRULÉKOS VAGY KÖZVETETT KÁRÉRT, BELEÉRTVE TÖBBEK KÖZÖTT A TERMÉK HASZNÁLATÁVAL ÖSSZEFÜGGÉSBEN AZ ÜZLETI HASZON ELVESZTÉSÉBŐL, AZ ÜZLETMENET MEGSZAKADÁSÁBÓL, VALAMINT AZ ADATOK VAGY DOKUMENTUMOK ELVESZTÉSÉBŐL EREDŐ KÁROKAT, TÖRTÉNJEN EZ SZERZŐDÉSSZEGÉS VAGY KÁROKOZÁS (BELEÉRTVE A GONDATLANSÁGOT) EREDMÉNYEKÉNT, MÉG AKKOR SEM, HA A HIKMICRO VÁLLALATOT TÁJÉKOZTATTÁK AZ ILYEN KÁROK BEKÖVETKEZÉSÉNEK LEHETŐSÉGÉRŐL.

ÖN TUDOMÁSUL VESZI, HOGY AZ INTERNET TERMÉSZETÉBŐL FAKADÓAN KOCKÁZATOKAT REJT, ÉS A HIKMICRO SEMMILYEN FELELŐSSÉGET NEM VÁLLAL A RENDELLENES MŰKÖDÉSÉRT, A SZEMÉLYES ADATOK KISZIVÁRGÁSÁÉRT VAGY MÁS OLYAN KÁROKÉRT, AMELYEKET KIBERTÁMADÁSOK, HACKERTÁMADÁSOK, VÍRUSFERTŐZÉSEK VAGY MÁS INTERNETES BIZTONSÁGI VESZÉLYEK OKOZTAK; A HIKMICRO AZONBAN KÉRÉSRE IDŐBEN MŰSZAKI TÁMOGATÁST NYÚJT. ÖN ELFOGADJA, HOGY EZT A TERMÉKET KIZÁRÓLAG A VONATKOZÓ TÖRVÉNYI ELŐÍRÁSOK BETARTÁSÁVAL HASZNÁLJA, ÉS HOGY A VONATKOZÓ TÖRVÉNYEKNEK MEGFELELŐ HASZNÁLAT KIZÁRÓLAG AZ ÖN FELELŐSSÉGE. KÜLÖNÖSKÉPPEN AZ ÖN FELELŐSSÉGE, HOGY A TERMÉK HASZNÁLATA SORÁN NE SÉRTSE HARMADIK FÉL JOGAIT, BELEÉRTVE, DE NEM KORLÁTOZVA A NYILVÁNOSSÁGRA, SZELLEMI TULAJDONRA, ADATOK VÉDELMERE ÉS EGYÉB SZEMÉLYES ADATOKRA VONATKOZÓ JOGOKAT. TILOS A TERMÉKET ILLEGÁLIS VADÁSZATRA, MAGÁNÉLET MEGSÉRTÉSÉRE VAGY BÁRMILYEN MÁS, TÖRVÉNYTELEN VAGY A KÖZÉRDEKET SÉRTŐ CÉLRA HASZNÁLNI. A TERMÉKET NEM HASZNÁLHATJA TILTOTT CÉLRA, BELEÉRTVE A TÖMEGPIRÍTÓ FEGYVEREK FEJLESZTÉSÉT VAGY GYÁRTÁSÁT, A VEGYI VAGY BIOLÓGIAI FEGYVEREK FEJLESZTÉSÉT VAGY GYÁRTÁSÁT, VALAMINT BÁRMILYEN, ROBBANÁSVESZÉLYES VAGY NEM BIZTONSÁGOS NUKLEÁRIS HASADÓANYAG-CIKLUSSAL KAPCSOLATOS TEVÉKENYSÉGET, ILLETVE EMBERI JOGI VISSZAÉLÉSEKET TÁMOGATÓ MÓDON TÖRTÉNŐ FELHASZNÁLÁST. HA A JELEN KÉZIKÖNYV ÉS A HATÁLYOS TÖRVÉNY KÖZÖTT ELLENTMONDÁS TAPASZTALHATÓ, AKKOR AZ UTÓBBI A MÉRVADÓ.

Szabályozással kapcsolatos információk

Ezek a cikkelyek kizárólag a megfelelő jelt vagy információt viselő termékekre vonatkoznak.

EU megfelelőségi nyilatkozat

 Ez a termék és a mellékelt tartozékai (ha vannak) a „CE” jelzést viselik, így megfelelnek a 2014/30/EU (EMCD), a 2014/35/EU (LVD) és a 2011/65/EU (RoHS) és a 2014/53/EU irányelvben felsorolt harmonizált európai szabványoknak.

A Hangzhou Microimage Software Co., Ltd. ezennel kijelenti, hogy ez az eszköz (lásd a címkén) megfelel a 2014/53/EU irányelvnek.

Az EU megfelelőségi nyilatkozat teljes szövege a következő internetcímen érhető el: <https://www.hikmicrotech.com/en/support/download-center/declaration-of-conformity/>

Frekvenciasávok és teljesítmény (CE-jelöléshez)

Az alábbi rádióberendezésre érvényes frekvenciasávok és a leadott teljesítmény (sugárzott és/vagy vezetett) névleges határértékei a következők:

Wi-Fi 2,4 GHz (2,4 GHz - 2,4835 GHz), 20 dBm

Ha az eszkozhöz nincs mellékelve tápadapter, használjon minősített gyártó által készített tápadaptert. A tápellátással szembeni részletes követelmények a termék műszaki adataiban vannak feltüntetve.

Ha az eszkozhöz nincs mellékelve akkumulátor vagy elem, használjon minősített gyártó által biztosított akkumulátort vagy elemet. Az akkumulátorral szembeni részletes követelmények a termék műszaki adataiban vannak feltüntetve.



2012/19/EU irányelv (WEEE irányelv): Az ilyen jelzéssel ellátott termékeket nem lehet szelektálatlan kommunális hulladékként kiselejtezni az Európai Unióban. A megfelelő újrahasznosítás érdekében vigye vissza ezt a terméket helyi forgalmazóhoz,

amikor új, egyenértékű berendezést vásárol, vagy adja le a kijelölt gyűjtőhelyeken. További információért keresse fel az alábbi honlapot: www.recyclethis.info.



2006/66/EK irányelv és annak 2013/56/EU kiegészítése (akkumulátor-irányelv): Ez a termék olyan akkumulátort tartalmaz, amelyet az Európai Unióban tilos szelektálatlan kommunális hulladékként ártalmatlanítani. A termékdokumentációban további információkat talál az akkumulátorról. Az akkumulátor ezzel a

jelzéssel van ellátva. A jelzésen megtalálhatók lehetnek a kadmiumot (Cd), ólmot (Pb) vagy higanyt (Hg) jelző betűjelek. A megfelelő újrahasznosítás érdekében vigye vissza az akkumulátort a forgalmazóhoz, vagy juttassa el egy kijelölt gyűjtőhelyre. További információért keresse fel az alábbi honlapot: www.recyclethis.info.

Biztonsági utasítások

Ezen utasítások célja annak biztosítása, hogy a felhasználó a terméket megfelelően tudja használni veszély vagy vagyoni veszteség elkerülése érdekében. Kérjük, használat előtt figyelmesen olvassa el az összes biztonsági információt.

Törvények és szabályok

A termék használatakor szigorúan be kell tartani a helyi elektromos biztonsági előírásokat.

Szállítás

- Szállítás alkalmával tartsa a terméket az eredeti vagy ahhoz hasonló csomagolásban.
- Minden csomagolóanyagot őrizzen meg a későbbi felhasználás érdekében. Hiba esetén az eredeti csomagolásában kell a készüléket visszaküldenie a gyártónak.
- Az eredeti csomagolástól eltérő csomagolás a termék sérülését okozhatja. A vállalat ez esetben nem vállal semmilyen felelősséget.
- Ne ejtse le és ne tegye ki ütődésnek a készüléket. Tartsa távol a készüléket a mágneses zavarforrásoktól.

Tápellátás

- A készülék bemeneti feszültségének meg kell felelnie az IEC62368-1 szabvány szerinti, a korlátozott áramforrásokra vonatkozó előírásoknak (5 V DC, 2 A).

Részletes információkért tanulmányozza az adott termék leírását és a műszaki adatait.

- Ellenőrizze, hogy a tápcsatlakozó stabilan van-e csatlakoztatva a konnektorhoz.
- NE csatlakoztasson több készüléket egy hálózati adapterre, hogy elkerülje a túlterhelés okozta túlmelegedést vagy tűzveszélyt.
- Az áramforrásnak meg kell felelnie az IEC 62368-1 szabványok szerinti, a korlátozott áramforrásokra vonatkozó, illetve a PS2 előírásoknak.

Akkumulátor

- 18650-es típusú beépített akkumulátor, amelynek mérete 24 mm × 72 mm. A névleges feszültség 3,635 V DC, az akkumulátor kapacitása pedig 3350 mAh.
 - Az akkumulátor hosszú távú tárolásakor az akkumulátor minőségének biztosítása érdekében ellenőrizze fél évente, hogy az teljesen fel van-e töltve. Ellenkező esetben rongálódás következhet be.
 - VIGYÁZAT: Az akkumulátor nem megfelelő típusúra cserélése robbanásveszélyt idézhet elő.
 - Az elem nem megfelelő típusú töltő helyettesítése hatástalanná tehet egy biztonsági berendezést (például bizonyos típusú lítiumion-akkumulátorok esetében).
 - Tilos az akkumulátort tűzbe vagy forró sütőbe tenni, illetve az akkumulátort összezúzni vagy szétvágni, mert ez robbanást okozhat.
 - Tilos az akkumulátort rendkívül magas környezeti hőmérsékletnek kitenni. Robbanást, illetve gyúlékony folyadék vagy gáz szivárgását idézheti elő.
 - Tilos az akkumulátort rendkívül alacsony légnyomásnak kitenni. Robbanást, illetve gyúlékony folyadék vagy gáz szivárgását okozhatja.
 - A használt akkumulátorok hulladékkezelésekor kövesse az utasításokat.
 - A beépített akkumulátor nem vehető ki. Kérjük, forduljon a gyártóhoz, ha javítás szükséges.
 - Tartsa az akkumulátort gyermekektől TÁVOL.
 - NE nyelje le az akkumulátort, hogy elkerülje a vegyi égési sérüléseket.
- ### Karbantartás
- Ha a termék NEM működik megfelelően, forduljon a kereskedőhöz vagy a legközelebbi szervizközpontoz. Nem vállalunk felelősséget az illetéktelen javításból vagy karbantartásból eredő károkért.
 - Törölje le a készüléket egy tiszta ruhával és kis mennyiségű etanollal, ha szükséges.
 - Ha a készüléket nem a gyártó által meghatározott módon használja, a védelem szintje csökkenhet.
 - A karcolódás elkerülése érdekében tisztítsa a lencsét puha, száraz kendővel vagy tisztítópapírral.
- ### Használati környezet
- Bizonyosodjon meg, hogy a használati környezet megfelel a készülék előírásainak. Az üzemi hőmérséklet -20 °C és 55 °C között, az üzemi páratartalom 5% és 95% között lehet.
 - NE TEGYE ki a készüléket erős elektromágneses sugárzásnak vagy poros környezetnek.
 - NE IRÁNYÍTSA az objektívet a Nap vagy más erős fényforrás irányába.
 - A készüléket száraz és jól szellőző környezetben helyezze el.

● Ne szerelje a készüléket rezgő felületre, vagy olyan helyre, ahol rázkódás érheti (ellenkező esetben a készülék károsodhat).

Vészhelyzet

Ha a készülék füstöt, furcsa szagot vagy zajt bocsát ki, azonnal kapcsolja ki, húzza ki a tápkábelt, majd forduljon a szervizközponthoz.

A gyártó címe

313-as szoba, B egység, 2-es épület, 399 Danfeng Road, Xixing alkerület, Binjiang kerület, Hangzhou, Zhejiang 310052, Kína
Hangzhou Microimage Software Co., Ltd.

MEGFELELŐSÉGI MEGJEGYZÉS: A termográfias sorozat termékeire exportszabályozás vonatkozhat különböző régiókban és országokban, pl. az Egyesült Államokban, az Európai Unióban, az Egyesült Királyságban és/vagy a wassenaari egyezmény más tagországaiban. Ha a termográfias sorozat termékeit különböző országok közt szeretné szállítani, exportálni vagy újraexportálni, tájékozódjon a szükséges exportengedélyekről és követelményekről egy jogi vagy megfeleléségi szakértőnél, vagy a helyi hatóságoknál.

Română

Informații juridice

DECLINAREA RESPONSABILITĂȚII

ÎN MĂSURA MAXIMĂ PERMISĂ DE LEGISLAȚIA APLICABILĂ, ACEST MANUAL ȘI PRODUSUL DESCRIS, ÎMPREUNĂ CU HARDWARE-UL, SOFTWARE-UL ȘI FIRMWARE-UL SĂU, SUNT FURNIZATE „CA ATARE” ȘI „CU TOATE DEFECTELE ȘI ERORILE”. HIKMICRO NU OFERĂ GARANȚII, EXPLICITE SAU IMPLICITE, INCLUSIV, FĂRĂ LIMITARE, VANDABILITATE, CALITATE SATISFĂCĂTOARE SAU ADECVARE PENTRU UN ANUMIT SCOP. UTILIZAREA PRODUSULUI DE CĂTRE DVS. ESTE PE PROPRIU RISC. ÎN NICIUN CAZ HIKMICRO NU VA FI RĂSPUNZĂTOR FAȚĂ DE DVS. PENTRU ORICE DAUNE SPECIALE, CONSECVENTE, ACCIDENTALE SAU INDIRECTE, INCLUSIV, PRINTRE ALTELE, DAUNE PENTRU PIERDEREA PROFITURILOR DE AFACERI, ÎNTRERUPEREA AFACERII, SAU PIERDEREA DATELOR, CORUPȚIA SISTEMELOR SAU PIERDEREA DOCUMENTAȚIEI, FIE CĂ SE BAZEAZĂ PE ÎNCĂLCAREA CONTRACTULUI, DELICT (INCLUSIV NEGLIJENȚĂ), RĂSPUNDEREA PRODUSULUI SAU ÎN ALT MOD, ÎN LEGĂTURĂ CU UTILIZAREA PRODUSULUI, CHIAR DACĂ HIKMICRO A FOST INFORMAT CU PRIVIRE LA POSIBILITATEA UNOR ASTFEL DE DAUNE SAU PIERDERI.

RECUNOAȘTEȚI CĂ NATURA INTERNETULUI ASIGURĂ RISCURI DE SECURITATE INERENTE, IAR HIKMICRO NU ÎȘI ASUMĂ NICIO RESPONSABILITATE PENTRU FUNCȚIONAREA ANORMALĂ, SCURGERI DE CONFIDENȚIALITATE SAU ALTE DAUNE REZULTATE DIN ATACURILE CIBERNETICE, ATACURILE HACKERILOR, INFECȚIILOR CU VIRUȘI SAU ALTE RISCURI DE SECURITATE PE INTERNET; CU TOATE ACESTE, HIKMICRO VA OFERI ASISTENȚĂ TEHNICĂ ÎN TIMP UTIL, DACĂ ESTE NECESAR.

SUNTEȚI DE ACORD SĂ UTILIZAȚI ACEST PRODUS ÎN CONFORMITATE CU TOATE LEGILE APLICABILE ȘI SUNTEȚI SINGURUL RESPONSABIL PENTRU A VĂ ASIGURA CĂ UTILIZAREA DVS. ESTE ÎN CONFORMITATE CU LEGISLAȚIA APLICABILĂ. ÎN SPECIAL, SUNTEȚI RESPONSABIL, PENTRU UTILIZAREA ACESTUI PRODUS ÎNTR-UN MOD CARE NU ÎNCALCĂ DREPTURILE TERȚILOR,


INCLUSIV, FĂRĂ LIMITARE, DREPTURILE DE PUBLICITATE, DREPTURILE DE PROPRIETATE INTELECTUALĂ SAU PROTECȚIA DATELOR ȘI ALTE DREPTURI DE CONFIDENȚIALITATE. NU UTILIZAȚI ACEST PRODUS PENTRU VĂNĂTOAREA ILEGALĂ DE ANIMALE, INVAZIA VIETII PRIVATE SAU ÎN ORICE ALT SCOP CARE ESTE ILEGAL SAU ÎN DETRIMENTUL INTERESULUI PUBLIC. NU VEȚI UTILIZA ACEST PRODUS PENTRU UTILIZĂRI FINALE INTERZISE, INCLUSIV PENTRU DEZVOLTAREA SAU PRODUCEREA DE ARME DE DISTRUGERE ÎN MASĂ, DEZVOLTAREA SAU PRODUCEREA DE ARME CHIMICE SAU BIOLOGICE, DESFĂȘURAREA ORICĂROR ACTIVITĂȚI ÎN CONTEXTUL ORICĂRUI EXPLOZIBIL NUCLEAR SAU AL UNUI CICLU DE PRODUCȚIE A UNUI COMBUSTIBIL NUCLEAR CARE NU PREZINTĂ SIGURANȚĂ SAU ÎN SPRIJINUL ÎNCĂLCĂRII DREPTURILOR OMULUI.

ÎN CAZUL UNOR CONFLICTE ÎNTRE ACEST MANUAL ȘI LEGEA APLICABILĂ, ACESTA DIN URMĂ PREVALEAZĂ.

Informații de reglementare

Aceste clauze se aplică numai produselor care poartă marca sau informațiile corespunzătoare.

Declarație de Conformitate UE

 Acest produs și, dacă este cazul, și accesoriile furnizate sunt însemnate cu marcajul „CE” și, drept urmare, sunt conforme cu standardele europene armonizate aplicabile, enumerate în Directiva 2014/30/UE (EMCD), Directiva 2014/35/UE (LVD), Directiva 2011/65/UE (RoHS), Directive 2014/53/UE.

Prin prezenta, Hangzhou Microimage Software Co., Ltd. declară că acest dispozitiv (a se consulta eticheta) este conform cu Directiva 2014/53/UE. Textul integral al declarației de conformitate UE este disponibil la următoarea adresă de internet: <https://www.hikmicrotech.com/en/support/download-center/declaration-of-conformity/>

Benzi de frecvență și putere (pentru CE)

Limitele nominale pentru benzile de frecvență și puterea de transmisie (radiată și/sau condusă) aplicabile următoarelor echipamente radio sunt următoarele: Wi-Fi 2,4 GHz (între 2,4 GHz și 2,4835 GHz), 20 dBm

Dacă dispozitivul a fost furnizat fără un adaptor de alimentare, folosiți adaptorul de alimentare furnizat de un producător calificat. Consultați specificațiile produsului pentru cerințele detaliate de alimentare. Dacă dispozitivul a fost furnizat fără o baterie, folosiți bateria furnizată de un producător calificat. Consultați specificațiile produsului pentru cerințele detaliate privind bateria.



Directiva 2012/19/UE (directiva DEEE): produsele marcate cu acest simbol nu pot fi eliminate ca deșeuri municipale nesortate în Uniunea Europeană. Pentru o reciclare adecvată, returnați acest produs furnizorului local la achiziționarea unui echipament nou echivalent sau predați-l într-unul dintre punctele de colectare desemnate. Pentru mai multe informații, consultați: www.recyclethis.info.



Directiva 2006/66/CE și modificarea acesteia 2013/56/UE (directiva privind bateriile): acest produs conține o baterie care nu poate fi eliminată ca deșeu municipal nesortat în Uniunea Europeană. Consultați documentația produsului pentru informații specifice despre baterie. Bateria este marcată cu acest simbol,

care poate include litere pentru a indica cadmiul (Cd), plumbul (Pb) sau mercurul (Hg). Pentru o reciclare corectă, returnați bateria furnizorului dvs. sau la un punct de colectare desemnat. Pentru mai multe informații, consultați: www.recyclethis.info.

Instrucțiuni de siguranță

Aceste instrucțiuni sunt menite să asigure că utilizatorul poate utiliza corect produsul pentru a evita pericolul sau pierderea proprietății. Vă rugăm să citiți cu atenție toate informațiile de siguranță înainte de utilizare.

Legi și reglementări

Utilizarea produsului trebuie să respecte cu strictețe reglementările locale de siguranță electrică.

Transport

- Păstrați dispozitivul în ambalajul original sau similar în timpul transportului.
- După dezambalare, păstrați toate ambalajele pentru o viitoare utilizare. În cazul în care a apărut vreun defect, trebuie să returnați dispozitivul în fabrică cu ambalajul original.
- Transportul fără ambalajul original poate duce la deteriorarea dispozitivului, iar compania nu își asumă nici o responsabilitate pentru aceasta.
- NU scăpați produsul și NU îl supuneți la șocuri fizice. Țineți dispozitivul departe de interferența magnetică.

Alimentare electrică

- Tensiunea de intrare pentru dispozitiv trebuie să respecte sursa de alimentare limitată (5 V c.c., 2 A) în conformitate cu standardul IEC62368-1. Vă rugăm să consultați produsele reale și specificațiile tehnice pentru informații detaliate.
- Asigurați-vă că ștecherul este conectat corect la priza de curent.
- NU conectați mai multe dispozitive la un adaptor de alimentare pentru a evita pericolul de supraîncălzire sau de incendiu.
- Sursa de alimentare trebuie să îndeplinească cerințele limitate ale sursei de alimentare sau PS2 în conformitate cu standardul IEC 62368-1.

Baterie

- Tipul de baterie încorporată este 18650, iar dimensiunea bateriei trebuie să fie de 24 mm × 72 mm. Tensiunea nominală este de 3,635 V.c.c, iar capacitatea bateriei este de 3350 mAh.
- Pentru depozitarea pe termen lung a bateriei, asigurați-vă că aceasta este complet încărcată la fiecare jumătate de an pentru a asigura calitatea bateriei. În caz contrar, pot apărea daune.
- ATENȚIE: Risc de explozie dacă bateria este înlocuită cu una de tip incorect.
- Înlocuirea necorespunzătoare a bateriei cu un tip incorect poate anula o protecție (de exemplu, în cazul unor tipuri de baterii cu litiu).
- Nu aruncați bateria în foc sau într-un cuptor încins și nici nu striviți sau tăiați mecanic bateria, deoarece aceasta poate provoca o explozie.

- Nu lăsați bateria într-un mediu înconjurător cu temperaturi extrem de ridicate, ceea ce poate duce la o explozie sau la scurgerea de lichid sau gaz inflamabil.
- Nu supuneți bateria la o presiune extrem de scăzută a aerului, care poate duce la o explozie sau la scurgerea de lichid sau gaz inflamabil.
- Aruncați bateriile uzate în conformitate cu instrucțiunile.
- Bateria încorporată nu poate fi demontată. Vă rugăm să contactați producătorul pentru reparații, dacă este necesar.
- NU așezați bateria la îndemâna copiilor.
- NU înghițiți bateria pentru a evita arsurile chimice.

Întreținere

- În cazul în care produsul nu funcționează corect, vă rugăm să contactați dealerul sau cel mai apropiat centru de service. Nu ne asumăm nicio responsabilitate pentru problemele cauzate de reparații sau întreținere neautorizate.
- Ștergeți ușor aparatul cu o cârpă curată și o cantitate mică de etanol, dacă este necesar.
- În cazul în care echipamentul este utilizat într-un mod care nu este specificat de producător, protecția oferită de dispozitiv poate fi afectată.
- Curățați lentila cu o cârpă moale și uscată sau cu hârtie de șters pentru a evita zgărierea acesteia.

Utilizarea mediului

- Asigurați-vă că mediul de funcționare îndeplinește cerințele dispozitivului. Temperatura de funcționare trebuie să fie cuprinsă între -20 °C și 55 °C (-4 °F și 131 °F), iar umiditatea de funcționare între 5% și 95%.
- NU expuneți dispozitivul la radiații electromagnetice ridicate sau în medii cu praf.
- NU îndreptați obiectivul la soare sau la orice altă lumină strălucitoare.
- Așezați dispozitivul într-un mediu uscat și bine ventilat.
- Evitați instalarea echipamentului pe suprafețe cu vibrații sau în locuri supuse la șocuri (neglijarea poate provoca deteriorarea echipamentului).

Urgență

Dacă de la dispozitiv apar fum, miros sau zgomot, opriți imediat alimentarea, deconectați cablul de alimentare și contactați centrul de service.

Adresa de fabricație

Camera 313, Unitatea B, Clădirea 2, 399 Danfeng Road, subdistrictul Xixing, districtul Binjiang, Hangzhou, Zhejiang 310052, China
Hangzhou Microimage Software Co., Ltd.

NOTIFICARE DE CONFORMITATE: Produsele din seria termică pot fi supuse controalelor exporturilor în diferite țări sau regiuni, inclusiv, fără limitare, Statele Unite ale Americii, Uniunea Europeană, Regatul Unit și/sau alte țări membre ale Aranjamentului de la Wassenaar. Vă rugăm să consultați expertul juridic sau de conformitate profesional sau autoritățile administrației locale pentru orice cerințe necesare privind licența de export dacă intenționați să transferați, să exportați, să reexportați produsele din seria termică între diferite țări.


Правна информация**ОТКАЗ ОТ ОТГОВОРНОСТ**

ТОВА РЪКОВОДСТВО И ОПИСАНИЯТ ПРОДУКТ, ЗАЕДНО С НЕГОВИТЕ ХАРДУЕР, СОФТУЕР И ФЪРМУЕР СЕ ПРЕДОСТАВЯТ "ТАКИВА, КАКВИТО СА" И "С ВСИЧКИ НЕИЗПРАВНОСТИ И ГРЕШКИ" ДО МАКСИМАЛНАТА СТЕПЕН, РАЗРЕШЕНА ОТ ПРИЛОЖИМОТО ЗАКОНОДАТЕЛСТВО. НИКМИСРО НЕ ДАВА НИКАКВИ ГАРАНЦИИ, ИЗРИЧНИ ИЛИ ПОДРАЗБИРАЩИ СЕ, ВКЛЮЧИТЕЛНО И БЕЗ ДА СЕ ОГРАНИЧАВА ДО ПРОДАВАЕМОСТ, ЗАДОВОЛИТЕЛНО КАЧЕСТВО ИЛИ ПРИГОДНОСТ ЗА ОПРЕДЕЛЕНА ЦЕЛ. УПОТРЕБАТА НА ПРОДУКТА Е НА ВАШ СОБСТВЕН РИСК. НИКМИСРО В НИКАКЪВ СЛУЧАЙ НЕ НОСИ ОТГОВОРНОСТ СПРЯМО ВАС ЗА ВСЯКАКВИ СПЕЦИАЛНИ, ПОСЛЕДВАЩИ, СЛУЧАЙНИ ИЛИ КОСВЕНИ ЩЕТИ, ВКЛЮЧИТЕЛНО, НО НЕ САМО ЩЕТИ, СВЪРЗАНИ С ПРОПУСНАТИ ПЕЧАЛБИ, ПРЕКЪСВАНЕ НА БИЗНЕС-ДЕЙНОСТТА ИЛИ ЗАГУБА НА ДАННИ, ПОВРЕДИ В СИСТЕМИ ИЛИ ЗАГУБА НА ДОКУМЕНТАЦИЯ, НЕЗАВИСИМО ДАЛИ СЕ ДЪЛЖАТ НА НАРУШЕНИЕ НА ДОГОВОР, ЗАКОНОНАРУШЕНИЕ (ВКЛЮЧИТЕЛНО НЕБРЕЖНОСТ), ОТГОВОРНОСТ ВЪВ ВРЪЗКА С ПРОДУКТА ИЛИ ПО ДРУГ НАЧИН СВЪРЗАНИ С УПОТРЕБАТА НА ПРОДУКТА, ДОРИ И АКО НИКМИСРО СА БИЛИ УВЕДОМЕНИ ЗА ВЪЗМОЖНОСТТА ОТ ТАКИВА ЩЕТИ ИЛИ ЗАГУБИ. Вие РАЗБИРАТЕ И ПРИЕМАТЕ, ЧЕ ЕСТЕСТВОТО НА ИНТЕРНЕТ ПРЕДПОЛАГА ПРИСЪЩИ РИСКОВЕ ЗА СИГУРНОСТТА И НИКМИСРО НЕ ПОЕМА НИКАКВА ОТГОВОРНОСТ ЗА НЕПРАВИЛНА РАБОТА, ИЗТИЧАНЕ НА ПОВЕРЛИТЕЛНИ ДАННИ ИЛИ ДРУГИ ЩЕТИ, ПРОИЗТИЧАЩИ ОТ КИБЕРАТАКА, ХАКЕРСКА АТАКА, ЗАРАЗА С ВИРУСИ ИЛИ ДРУГИ СВЪРЗАНИ С ИНТЕРНЕТ РИСКОВЕ ЗА СИГУРНОСТТА; НИКМИСРО ОБАЧЕ ЩЕ ПРЕДОСТАВИ НАВРЕМЕННА ТЕХНИЧЕСКА ПОДДРЪЖКА, АКО СЕ НАЛОЖИ. Вие ПРИЕМАТЕ ДА ИЗПОЛЗВАТЕ ТОЗИ ПРОДУКТ В СЪОТВЕТСТВИЕ С ВСИЧКИ ПРИЛОЖИМИ ЗАКОНИ И НОСИТЕ ПЪЛНА ОТГОВОРНОСТ ЗА УПОТРЕБАТА НА ПРОДУКТА СЪГЛАСНО ПРИЛОЖИМОТО ЗАКОНОДАТЕЛСТВО. ПО-СПЕЦИАЛНО Вие НОСИТЕ ОТГОВОРНОСТ ЗА УПОТРЕБАТА НА ТОЗИ ПРОДУКТ ПО НАЧИН, КОЙТО НЕ НАРУШАВА ПРАВАТА НА ТРЕТИ СТРАНИ, ВКЛЮЧИТЕЛНО, НО НЕ САМО, ПРАВОТО НА ПУБЛИЧНОСТ, ПРАВОТО НА ИНТЕЛЕКТУАЛНА СОБСТВЕНОСТ ИЛИ ЗАЩИТА НА ДАННИТЕ, КАКТО И ДРУГИ ПРАВА ЗА ПОВЕРЛИТЕЛНОСТ. НЯМАТЕ ПРАВО ДА ИЗПОЛЗВАТЕ ПРОДУКТА ЗА НЕЗАКОНЕН ЛОВ НА ЖИВОТНИ, НАРУШАВАНЕ НА НЕПРИКОСНОВЕНОСТТА НА ДРУГИ ЛИЦА ИЛИ ЗА ДРУГИ ЦЕЛИ, КОИТО СА НЕЗАКОННИ ИЛИ ПРОТИВОРЕЧАТ НА ОБЩЕСТВЕНИЯ ИНТЕРЕС. ТОЗИ ПРОДУКТ НЕ МОЖЕ ДА СЕ ИЗПОЛЗВА ЗА ЗАБРАНЕНИ КРАЙНИ ЦЕЛИ, ВКЛЮЧИТЕЛНО ЗА РАЗРАБОТВАНЕ ИЛИ ПРОИЗВОДСТВО НА ОРЪЖИЯ ЗА МАСОВО УНИЩОЖАВАНЕ, РАЗРАБОТВАНЕ ИЛИ ПРОИЗВОДСТВО НА ХИМИЧЕСКИ ИЛИ БИОЛОГИЧНИ ОРЪЖИЯ, КАКТО И ВСЯКАКВИ ДЕЙНОСТИ, СВЪРЗАНИ С ЯДРЕНИ ЕКСПЛОЗИВИ, ОПАСНИ ЯДРЕНО-ГОРИВНИ ЦИКЛИ ИЛИ СВЪРЗАНИ С НАРУШАВАНЕ НА ПРАВАТА НА ЧОВЕКА. В СЛУЧАЙ НА КАКВИТО И ДА БИЛО ПРОТИВОРЕЧИЯ МЕЖДУ ТОВА РЪКОВОДСТВО И ПРИЛОЖИМИТЕ ЗАКОНИ, ПОСЛЕДНИТЕ ИМАТ ПРЕДИМСТВО.

Регулаторна информация

Тези клаузи важат само за продуктите със съответната маркировка или информация.

Декларация за съответствие на ЕС

 Този продукт и, ако е приложимо, доставените с него аксесоари имат маркировка „CE“ за съответствие с приложимите хармонизирани европейски стандарти, изброени в Директива 2014/30/ЕС относно електромагнитната съвместимост (EMCD), Директива 2014/35/ЕС относно електрическо оборудване с ниско напрежение (LVD), Директива 2011/65/EU относно ограничението на опасните вещества (RoHS), Директива 2014/53/ЕС. С настоящото Hangzhou Microimage Software Co., Ltd. декларира, че това устройство (вж. етикета) съответства на изискванията на Директива 2014/53/ЕС.

Пълният текст на ЕС декларацията за съответствие е наличен на следния интернет адрес: <https://www.hikmicrotech.com/en/support/download-center/declaration-of-conformity/>

Честотни ленти и мощност (за CE)

Номиналните граници на честотните ленти и предавателната мощност (излъчвана и/или провеждана), приложими за следното радиооборудване, са както следва:

Wi-Fi 2,4 GHz (2,4 GHz до 2,4835 GHz), 20 dBm

При устройства, които се доставят без адаптер за захранване, използвайте адаптер за захранване от квалифициран производител. Вижте подробности относно изискванията за захранване в спецификациите на продукта.

При устройства, които се доставят без батерия, използвайте батерия от квалифициран производител. Вижте подробности относно изискванията за батерията в спецификациите на продукта.



Директива 2012/19/ЕС относно отпадъци от електрическо и електронно оборудване (ОЕЕО): Продуктите, отбелязани с този символ, не могат да бъдат изхвърляни заедно с битовите отпадъци в Европейския съюз. За да бъде

рециклиран правилно, този продукт трябва да бъде върнат на местния доставчик при покупка на еквивалентно ново оборудване, или да бъде предаден в съответния пункт за рециклиране. За повече информация вижте: www.recyclethis.info.



Директива 2006/66/ЕО, изменена с Директива 2013/56/ЕС, относно батериите: Този продукт съдържа батерия, която не може да бъде изхвърляна заедно с битовите отпадъци в Европейския съюз. Вижте документацията на продукта за повече информация относно батерията. Батерията е

отбелязана с този символ, който може да е придружен от букви, обозначаващи кадмий (Cd), олово (Pb) или живак (Hg). За да бъде рециклирана правилно, тази батерия трябва да бъде върната на местния доставчик или да бъде предадена в съответния пункт за рециклиране. За повече информация вижте: www.recyclethis.info.

Инструкции за безопасност

Тези инструкции са предназначени да информират потребителя как да използва продукта правилно, за да избегне рискове или повреда на имущество. Прочетете внимателно цялата информация за безопасност преди употреба.

Законова и нормативна уредба

При употреба на продукта трябва да се спазват местните разпоредби за електрическа безопасност.

Транспорт

- Поставете продукта в оригиналната опаковка или друга подобна опаковка, когато е необходимо да бъде транспортиран.
- След разопаковане запазете всички опаковки за бъдеща употреба. Ако възникне неизправност, трябва да върнете устройството на производителя с оригиналната опаковка.
- Транспортирането без оригинална опаковка може да доведе до повреда на устройството, за което компанията не носи никаква отговорност.
- Не изпускайте продукта и не го подлагайте на удари. Дръжте устройството далеч от магнитни смущения.

Захранване

- Входящото напрежение за захранване на устройството трябва да отговаря на изискванията за ограничен източник на захранване (5 VDC, 2 A) съгласно стандарт IEC 62368-1. За подробна информация направете справка с действителния продукт и техническите спецификации.
- Проверете дали щепселът е включен правилно в контакта.
- НЕ свързвайте няколко устройства към един адаптер за захранване, за да избегнете прегряване или риск от пожар при претоварване.
- Източникът на захранване трябва да отговаря на изискванията за ограничени източници на захранване или PS2 съгласно стандарт IEC 62368-1.

Батерия

- Вградената батерия е тип 18650. Размерът на батерията е 24 mm × 72 mm. Номиналното напрежение и капацитетът са съответно 3,635 VDC/3350 mAh.
- При продължително съхранение на батерията тя трябва да бъде зареждана напълно на всеки шест месеца, за да запази качествата си. В противен случай може да възникне повреда.
- **ВНИМАНИЕ:** При поставяне на неподходящ тип батерия съществува риск от експлозия.
- Неправилната смяна с неподходящ тип батерия може да повреди защитата (например някои видове литиеви батерии).
- Не изхвърляйте батерията в огън или нагорещена фурна, не подлагайте на механичното раздробяване или рязане, тъй като това може да предизвика експлозия.
- Не излагайте батерията при много висока температура на околната среда, тъй като това може да доведе до експлозия или изтичане на запалима течност или газ.

- Не излагайте батерията на изключително ниско въздушно налягане, тъй като това може да доведе до експлозия или изтичане на запалима течност или газ.
- Изхвърляйте използваните батерии в съответствие с инструкциите.
- Вградената батерия не може да бъде демонтирана. Ако е необходимо да бъде ремонтирана, свържете се с производителя.
- НЕ поставяйте батерията места, достъпни за деца.
- НЕ поглъщайте батерията, за да избегнете химически изгаряния.

Поддръжка

- Ако продуктът не работи правилно, свържете се с дистрибутора или с най-близкия сервизен център. Не поемаме отговорност за проблеми, предизвикани от неразрешен ремонт или поддръжка.
- Почиствайте внимателно устройството с чиста кърпа и малко количество етанол при необходимост.
- Ако използвате оборудването по начин, който не е предвиден от производителя, защитата на устройството може да бъде нарушена.
- Почиствайте обектива с мека суха кърпа или хартия, за да избегнете надраскване.

Околна среда

- Уверете се, че околната среда, в която работи устройството, отговаря на изискванията. Работната температура трябва да е от -20°C до 55°C (от -4°F до 131°F), а влажността на въздуха трябва да е от 5% до 95%.
- НЕ излагайте устройството на силно електромагнитно излъчване или в запрашена среда.
- НЕ насочвайте обектива към слънцето или друг източник на силна светлина.
- Поставете устройството в суха и добре вентилирана среда.
- Избягвайте инсталиране на оборудването върху вибриращи повърхности или на места, на които е възможно то да бъде ударено (неспазването на това предупреждение може да доведе до повреда на оборудването).

Аварийни ситуации

Ако от устройството се появи дим, миризма или шум, прекъснете веднага електрозахранването и изключете захранващия кабел, след което се свържете със сервизния център.

Адрес на производителя

Офис 313, Крило В, Сграда 2, Данфенг роуд 399, Подобласт Ксиксинг, Област Бинцзян, Ханджоу, Джъдзян 310052, Китай
Hangzhou Microimage Software Co., Ltd.

ДЕКЛАРАЦИЯ ЗА СЪОТВЕТСТВИЕ: Продуктите от топлинната серия могат да подлежат на контрол на износа в отделни държави или региони, включително и без ограничение в САЩ, Европейския съюз, Обединеното кралство и/или други държави членки на Споразумението от Васенаар. Консултирайте се с правен или регулаторен специалист, или с местните органи, относно необходимите разрешителни за износ, ако възнамерявате

да извършвате прехвърляне, експорт или ре-експорт на продукти от топлинната серия между различни държави.

Nederlands

Juridische informatie

VRIJWARINGSCLAUSULE

VOOR ZOVER MAXIMAAL TOEGESTAAN OP GROND VAN HET TOEPASSELIJK RECHT, WORDEN DEZE HANDLEIDING EN HET OMSCHREVEN PRODUCT, INCLUSIEF HARDWARE, SOFTWARE EN FIRMWARE, GELEVERD 'ZOALS ZE ZIJN', INCLUSIEF 'FOUTEN EN GEBREKEN'. HIKMICRO GEEFT GEEN GARANTIES, EXPLICIET OF IMPLICIET, WAARONDER ZONDER BEPERKING, VERKOOPBAARHEID, BEVREDIGENDE KWALITEIT OF GESCHIKTHEID VOOR EEN BEPAALD DOEL. HET GEBRUIK VAN HET PRODUCT DOOR U IS OP EIGEN RISICO. IN GEEN GEVAL IS HIKMICRO VERANTWOORDELIJK VOOR SPECIALE, BIJKOMENDE, INCIDENTELE OF INDIRECTE SCHADE, WAARONDER, ONDER ANDERE, SCHADE VAN VERLIES AAN ZAKELIJKE WINST, ZAKELIJKE ONDERBREKING OF VERLIES VAN GEGEVENS, CORRUPITIE OF SYSTEMEN, OF VERLIES VAN DOCUMENTATIE, ONGEACHT OF DIT VOORTVLOEIT UIT CONTRACTBREUK, BENADELING (INCLUSIEF NALATIGHEID), PRODUCTAANSPRAKELIJKHEID OF ANDERS, MET BETREKKING TOT HET PRODUCT, ZELFS ALS HIKMICRO OP DE HOOGTE IS GEBRACHT VAN ZULKE SCHADE OF VERLIES.


U ERKENT DAT DE AARD VAN HET INTERNET INHERENTE VEILIGHEIDSRISICO'S INHOUDT EN DAT HIKMICRO GEEN ENKELE VERANTWOORDELIJKHEID AANVAARDT VOOR ABNORMALE WERKING, HET UITLEKKEN VAN PERSOONLIJKE GEGEVENS OF ANDERE SCHADE ALS GEVOLG VAN CYBERAANVALLEN, HACKERAANVALLEN, VIRUSBESMETTINGEN OF ANDERE BEVEILIGINGSRISICO'S OP HET INTERNET; INDIEN NODIG VOORZIET HIKMICRO IN TIJDIGE TECHNISCHE ONDERSTEUNING.

U GAAT AKKOORD MET HET GEBRUIK VAN DIT PRODUCT IN OVEREENSTEMMING MET ALLE TOEPASBARE WETTEN EN UITSLUITEND U BENT VERANTWOORDELIJK VOOR DE GARANTIE DAT UW GEBRUIK OVEREENSTEMT MET DE TOEPASBARE WET. U BENT VOORAL VERANTWOORDELIJK DAT HET GEBRUIK VAN DIT PRODUCT GEEN INBREUK MAAKT OP DE RECHTEN VAN DERDEN, INCLUSIEF EN ZONDER BEPERKING DE RECHTEN VAN PUBLICITEIT, INTELLECTUEEL EIGENDOM, OF GEGEVENS BESCHERMING EN ANDERE PRIVACYRECHTEN. U MAG DIT PRODUCT NIET GEBRUIKEN OM ILLEGAAL OP DIEREN TE JAGEN, DE PRIVACY TE SCHENDEN OF VOOR ENIG ANDER DOEL DAT ILLEGAAL IS DAN WEL SCHADELIJK VOOR HET OPENBAAR BELANG. U MAG DIT PRODUCT NIET GEBRUIKEN VOOR ENIGE VERBODEN EINDGEBRUIK, MET INBEGRIJF VAN DE ONTWIKKELING OF DE PRODUCTIE VAN MASSAVERNIETIGINGSWAPENS, DE ONTWIKKELING OF DE PRODUCTIE VAN CHEMISCHE OF BIOLOGISCHE WAPENS, ALLE ACTIVITEITEN IN HET KADER VAN EVENTUELE NUCLEAIRE EXPLOSIEVEN OF ONVEILIGE NUCLEAIRE BRANDSTOF CYCLUS, OF TER ONDERSTEUNING VAN MENSENRECHTENSCHENDINGEN. IN HET GEVAL VAN ENIGE CONFLICTEN TUSSEN DEZE HANDLEIDING EN DE TOEPASSELIJKE WETGEVING, PREVALEERT DE LAATSTE.

Informatie met betrekking tot regelgeving

Deze clausules zijn alleen van toepassing op de producten die de overeenkomende markering of informatie dragen.

Nalevingsverklaring EU

 Dit product en - indien van toepassing - de meegeleverde accessoires dragen het merkteken "CE" en voldoen derhalve aan de toepasselijke geharmoniseerde Europese normen onder richtlijn 2014/30/EU (EMCD), richtlijn 2014/35/EU (LVD), richtlijn 2011/65/EU (RoHS), richtlijn 2014/53/EU.

Hierbij verklaart Hangzhou Microimage Software Co., Ltd. dat dit apparaat (zie het etiket) in overeenstemming is met Richtlijn 2014/53/EU.

De volledige tekst van de EU-conformiteitsverklaring is beschikbaar op het volgende internetadres:

<https://www.hikmicrotech.com/en/support/download-center/declaration-of-conformity/>

Frequentiebanden en vermogen (voor CE)

De nominale limieten voor frequentiebanden en zendvermogen (uitgestraald en/of geleid) die van toepassing zijn op de volgende radioapparatuur zijn als volgt:

Wifi 2,4 GHz (2,4 GHz tot 2,4835 GHz), 20 dBm

Voor een apparaat zonder meegeleverde voedingsadapter, dient u de voedingsadapter te gebruiken van een gekwalificeerde fabrikant. Raadpleeg de productspecificaties voor nauwkeurig omschreven vereisten omtrent de voeding.

Voor een apparaat zonder meegeleverde batterij, dient u de batterij te gebruiken van een gekwalificeerde fabrikant. Raadpleeg de productspecificaties voor nauwkeurig omschreven vereisten omtrent de batterij.



Richtlijn 2012/19/EU (WEEE-richtlijn): Producten die met dit symbool zijn gemarkeerd mogen binnen de Europese Unie niet worden weggegooid als ongesorteerd huishoudelijk afval. Lever dit product voor een juiste recycling in bij uw plaatselijke leverancier bij aankoop van soortgelijke nieuwe apparatuur, of breng het naar daarvoor aangewezen inzamelpunten. Raadpleeg voor meer informatie: www.recyclethis.info.



Richtlijn 2006/66/EG en zijn amendement 2013/56/EU (Batterijrichtlijn): Dit product bevat een batterij die binnen de Europese Unie niet mag worden weggegooid als ongesorteerd huishoudelijk afval. Zie de productdocumentatie voor specifieke informatie over de batterij. De batterij is gemarkeerd met dit symbool, dat letters kan bevatten die cadmium (Cd), lood (Pb) of kwik (Hg) aanduiden. Lever de batterij voor een juiste recycling in bij uw leverancier of bij een daarvoor aangewezen inzamelpunt. Raadpleeg voor meer informatie: www.recyclethis.info.

Veiligheidsinstructies

Deze instructies zijn bedoeld om te verzekeren dat de gebruiker het product juist kan gebruiken om gevaar of verlies van eigendommen te vermijden. Lees alle veiligheidsinformatie aandachtig door vóór het gebruik.

Wet- en regelgeving

Gebruik van het product moet in strikte overeenstemming met de plaatselijke elektrische veiligheidsvoorschriften plaatsvinden.

Transport

- Bewaar het apparaat in de originele of soortgelijke verpakking tijdens vervoer.
- Bewaar alle verpakkingen voor toekomstig gebruik. In het geval van een defect moet u het apparaat terugsturen naar de fabriek met de originele verpakking.
- Transport zonder de originele verpakking kan leiden tot schade aan het apparaat, waarvoor wij geen verantwoordelijk erkennen.
- Laat het product niet vallen en stel het apparaat niet bloot aan schokken. Houd het toestel uit de buurt van magnetische velden.

Stroomvoorziening

- De ingangsspanning van het apparaat moet voldoen aan de beperkte stroombron (5VDC, 2A) volgens de IEC 62368-1-norm. Raadpleeg de actuele producten en technische specificaties voor meer informatie.
- Zorg dat de stekker goed in het stopcontact zit.
- Sluit NOOIT meerdere apparaten aan op één voedingsadapter om oververhitting of brandgevaar door overbelasting te voorkomen.
- De stroombron moet voldoen aan de Beperkte stroombron- of PS2-vereisten volgens de IEC 62368-1-norm.

Batterij

- Het ingebouwde batterijtype is 18650 en de afmetingen van de batterij moeten 24 mm × 72 mm zijn. De nominale spanning is 3,635 VDC en de batterijcapaciteit is 3350 mAh.
- Voor langdurige opslag van de batterij moet u ervoor zorgen dat deze elk half jaar volledig wordt opgeladen om de kwaliteit van de batterij te waarborgen. Als u dit niet doet, kan dit leiden tot schade.
- LET OP: Er bestaat explosiegevaar wanneer de batterij door een onjuist type wordt vervangen.
- Onjuiste vervanging van de batterij door een onjuist type kan een beveiliging omzeilen (bijvoorbeeld in het geval van sommige typen lithiumbatterijen).
- Gooi de batterij niet in vuur of een hete oven en plet of snij de batterij niet op mechanische wijze, want dat kan een explosie veroorzaken.
- Laat de batterij niet in een omgeving met een extreem hoge temperatuur liggen, want dat kan een explosie of het lekken van brandbare vloeistof of gas tot gevolg hebben.
- Stel de batterij niet bloot aan extreem lage luchtdruk, want dat kan een explosie of het lekken van brandbare vloeistof of gas tot gevolg hebben.
- Verwijder gebruikte batterijen in overeenstemming met de instructies.
- De ingebouwde batterij kan niet worden gedemonteerd. Neem indien nodig contact op met de fabrikant voor reparatie.
- Houd de batterij buiten het bereik van kinderen.
- Slik de batterij niet in om chemische brandwonden te voorkomen.

Onderhoud

- Als het product niet goed werkt, neem dan contact op met uw leverancier of het dichtstbijzijnde servicecentrum. Wij aanvaarden geen verantwoordelijkheid voor problemen die zijn veroorzaakt door ongeautoriseerde reparatie of onderhoud.
- Veeg het apparaat voorzichtig schoon met een schone doek en, indien nodig, een kleine hoeveelheid ethanol.
- Als de apparatuur wordt gebruikt op een manier die niet door de fabrikant is gespecificeerd, kan de bescherming van het apparaat worden aangetast.
- Maak de lens schoon met een zachte en droge doek of poetspapier om krassen te voorkomen.

Gebruiksomgeving

- Zorg dat de gebruiksomgeving voldoet aan de vereisten van het apparaat. Het apparaat werkt bij een temperatuur van -20°C tot 55°C en een luchtvochtigheid van 5% tot 95%.
- Stel het apparaat NIET bloot aan hoge elektromagnetische straling of stoffige omgevingen.
- Richt de lens NIET op de zon of een ander fel licht.
- Plaats het apparaat in een droge en goed geventileerde omgeving.
- Vermijd installatie van de apparatuur op een trillende ondergrond of op plaatsen die aan schokken onderhevig zijn (dit nalaten kan schade aan de apparatuur veroorzaken).

Noodgeval

Als er rook, geur of geluid uit het apparaat komt, schakel het dan onmiddellijk uit, haal de stekker van het netsnoer uit het stopcontact en neem contact op met het servicecentrum.

Adres fabrikant

Kamer 313, Unit B, Gebouw 2, 399 Danfeng Road, subdistrict Xixing, district Binjiang, Hangzhou, Zhejiang 310052, China
Hangzhou Microimage Software Co., Ltd.

MEDEDELING VAN NALEVING: De producten thermische serie kunnen zijn onderworpen aan exportcontroles in verschillende landen of regio's, inclusief zonder enige beperking de Verenigde Staten, de Europese Unie, het Verenigd Koninkrijk en/of andere lidstaten van de Overeenkomst van Wassenaar. Neem contact op met uw professionele juridische of nalevingsexpert of plaatselijke overheidsinstanties omtrent enige noodzakelijke vereisten voor een exportvergunning als u van plan bent de producten thermische serie te verplaatsen, exporteren of her-exporteren tussen verschillende landen.

Dansk

Juridiske oplysninger

ANSVARSRIVELSE

VEJLEDNINGEN OG DET HERI BESKREVNE PRODUKT, INKL. HARDWARE, SOFTWARE OG FIRMWARE, LEVERES I STØRST MULIGT OMFANG, DER ER TILLADT VED LOV, "SOM DET ER OG FOREFINDES" OG "MED ALLE DEFEKTER OG FEJL". HIKMICRO UDSTEDER INGEN GARANTIER, HVERKEN UDTRYKKELIGE ELLER UNDERFORSTÅEDE, INKL. UDEN BEGRÆNSNING, VEDRØRENDE

SALGBARHED, TILFREDSSTILLENDENDE KVALITET ELLER EGNETHED TIL ET BESTEMT FORMÅL. DIN BRUG AF PRODUKTET SKER PÅ DIN EGEN RISIKO. UNDER INGEN OMSTÆNDIGHEDER ER HIKMICRO ANSVARLIG OVER FOR DIG FOR SÆRLIGE SKADER, HÆNDELIGE SKADER, FØLGESKADER ELLER INDIREKTE SKADER, INKL. BL.A., SKADER SOM FØLGE AF DRIFTSTAB, DRIFTSFORSTYRELSE ELLER TAB AF DATA, BESKADIGELSE AF SYSTEMER ELLER TAB AF DOKUMENTATION, UANSET OM DET ER BASERET PÅ KONTRAKTBRUD, SKADEVOLDENDE HÅNDLINGER (HERUNDER UAGTSOMHED), PRODUKTANSVAR ELLER PÅ ANDEN MÅDE I FORBINDELSE MED BRUGEN AF PRODUKTET, SELVOM HIKMICRO ER BLEVET UNDERRETTET OM MULIGHEDEN FOR SÅDANNE SKADER.


DU ANERKENDER, AT INTERNETTET INDEHOLDER INDBYGGEDE SIKKERHEDSRISICI. HIKMICRO PÅTAGER SIG INTET ANSVAR FOR UNORMAL DRIFT, LÆKAGE AF PERSONLIGE OPLYSNINGER ELLER ANDRE SKADER SOM FØLGE AF CYBERANGREB, HACKERANGREB, VIRUSANGREB ELLER ANDRE INTERNETSIKKERHEDSRISICI. HIKMICRO VIL DOG YDE EVENTUEL NØDVENDIG OG RETTIDIG TEKNISK SUPPORT.

DU ERKLÆRER DIG INDFORSTÅET MED AT BRUGE PRODUKTET I OVERENSSTEMMELSE MED ALLE GÆLDENDE LOVE, OG DU ER ENEANSVARLIG FOR AT SIKRE, AT DIN BRUG OVERHOLDER AL GÆLDENDE LOVGIVNING. DU ER ISÆR ANSVARLIG FOR AT BRUGE PRODUKTET PÅ EN MÅDE, DER IKKE KRÆNKER TREDJEPARTERS RETTIGHEDER, HERUNDER, UDEN BEGRÆNSNINGER, RETTIGHEDER VEDRØRENDE OFFENTLIG OMTALE, INTELLEKTUELLE EJENDOMSRETTIGHEDER ELLER RETTIGHEDER VEDRØRENDE DATABESKYTTELSE OG ANDRE RETTIGHEDER VEDRØRENDE PERSONLIGE OPLYSNINGER. DU MÅ IKKE BRUGE PRODUKTET TIL ULOVLIG JAGT PÅ DYR, INVASION AF PRIVATLIV ELLER ETHVERT ANDET FORMÅL, DER ER ULOVLIGT ELLER I MODSTRID MED DEN OFFENTLIGE INTERESSE. DU MÅ IKKE BRUGE PRODUKTET TIL FORBUDTE SLUTANVENDELSER, HERUNDER UDVIKLING ELLER FREMSTILLING AF MASSEØDELÆGGELSESVÅBEN, UDVIKLING ELLER PRODUKTION AF KEMISKE ELLER BIOLOGISKE VÅBEN, AKTIVITETER I DEN KONTEKST, DER ER KNYTTET TIL ATOMBOMBER ELLER USIKKERT REAKTORBRÆNDELSE, ELLER SOM STØTTE TIL OVERTRÆDELSE AF MENNESKERETTIGHEDER. I TILFÆLDE AF UOVERENSSTEMMELSE MELLEM VEJLEDNINGEN OG GÆLDENDE LOVGIVNING GÆLDER SIDSTNÆVNTE.

Lovgivningsmæssige oplysninger

Disse bestemmelser gælder kun for produkter, der er forsynet med det relevante mærke eller oplysninger.

Erklæring om overensstemmelse med EU

 Produktet og eventuelt medfølgende tilbehør er mærket "CE" og opfylder derfor de gældende harmoniserede europæiske standarder, der er anført i EU-direktiv 2014/30/EU (EMCD), EU-direktiv 2014/35/EU (LVD), EU-direktiv 2011/65/EU (RoHS) og EU-direktiv 2014/53/EU. Hangzhou Microimage Software Co., Ltd. erklærer hermed, at enheden (se mærkaten) er i overensstemmelse med EU-direktiv 2014/53/EU.

EU-overensstemmelseserklæringens fulde tekst kan findes på følgende internetadresse: <https://www.hikmicrotech.com/en/support/download-center/declaration-of-conformity/>

Frekvensbånd og strøm (for CE)

De nominelle grænser for frekvensbånd og sendeeffekt (udstrålet og/eller ledt) for dette radioudstyr er som følger:

Wi-Fi 2,4 GHz (2,4-2,4835 GHz), 20 dBm

For enheder uden medfølgende strømadapter skal du bruge en strømadapter fra en kvalificeret producent. Se de nærmere krav til strømforsyning i produktspecifikationerne.

For enheder uden et medfølgende batteri skal du bruge batterier fra en kvalificeret producent. Se de nærmere krav til batterier i produktspecifikationen.



EU-direktiv 2012/19/EU (WEEE-direktivet): Produkter, der er mærket med dette symbol, kan ikke bortskaffes som almindeligt husholdningsaffald i EU. Med henblik på korrekt genbrug skal du aflevere produktet til din lokale leverandør ved køb af tilsvarende nyt udstyr eller aflevere det på et dertil indrettet indleveringssted. For yderligere oplysninger se: www.recyclethis.info.



Direktiv 2006/66/EC som ændret ved 2013/56/EU (batteridirektivet): Dette produkt indeholder et batteri, som ikke kan bortskaffes sammen med almindeligt husholdningsaffald i EU. Find specifikke oplysninger om batteriet i produktdokumentationen. Batteriet er mærket med dette symbol, som kan indeholde bogstaver, der indikerer indhold af kadmium (Cd), bly (Pb) eller kviksølv (Hg). Med henblik på korrekt genbrug skal du aflevere batteriet til din leverandør eller til et dertil indrettet indleveringssted. For yderligere oplysninger se: www.recyclethis.info.

Sikkerhedsanvisning

Disse anvisninger skal sikre, at brugeren kan anvende produktet korrekt og undgå fare eller tab af ejendom. Læs alle sikkerhedsanvisninger omhyggeligt inden ibrugtagning.

Love og bestemmelser

Brug af dette produkt skal strengt overholde lokale bestemmelser for elektrisk sikkerhed.

Transport

- Opbevar enheden i den oprindelige eller en lignende emballage, når den skal transporteres.
- Gem al emballage efter udpakningen til senere brug. Du skal bruge den originale emballage til at returnere enheden til fabrikken, hvis der opstår fejl.
- Transport uden den originale emballage kan medføre skade på enheden, og virksomheden tager intet ansvar derfor.
- Tab ikke produktet, og udsæt det ikke for fysiske stød. Hold enheden væk fra magnetisk interferens.

Strømforsyning

- Enhedens indgangsspænding skal overholde LPS-kravene (5 V jævnstrøm, 2 A) iht. standarden IEC 62368-1. Se de faktiske produkter og tekniske specifikationer for flere oplysninger.
- Kontrollér, at stikket er sat godt i stikkontakten.
- Slut IKKE flere enheder til én strømadapter for at undgå overhedning eller brandfare som følge af overbelastning.
- Strømkilden skal overholde kravene til begrænset strømkilde eller PS2 i henhold til standarden IEC 62368-1.

Batteri

- Den indbyggede batteritype er 18650, og batteristørrelsen skal være 24 mm × 72 mm. Den nominelle spænding er 3,635 VDC, og batterikapaciteten er 3350 mAh.
- Hvis batteriet skal opbevares i en længere periode, skal du sikre, at det oplades fuldt hvert halve år for at bevare batteriets ydeevne. Ellers kan der opstå skade.
- FORSIGTIG: Der er eksplosionsfare, hvis batteriet udskiftes med en forkert type.
- Udskiftning af batteriet med et batteri af forkert type kan sætte en sikkerhedsforanstaltning ud af kraft (gælder fx for visse litium-batterityper).
- Bortskaf ikke batteriet i åben ild eller en varm ovn. Knus ikke, og skær ikke i batteriet, da dette kan forårsage en eksplosion.
- Efterlad IKKE batteriet i omgivelser med ekstremt høje temperaturer, da det kan medføre en eksplosion eller lækage af brandfarlig væske eller luftart.
- Udsæt ikke batteriet for omgivelser med ekstremt lavt lufttryk, da det kan medføre en eksplosion eller lækage af brandfarlig væske eller luftart.
- Bortskaf brugte batterier i henhold til anvisningerne.
- Det indbyggede batteri kan ikke demonteres. Kontakt producenten, hvis du har brug for en reparation.
- Batteriet må IKKE anbringes inden for børns rækkevidde.
- For at undgå kemisk forbrænding må batteriet IKKE sluges.

Vedligeholdelse

- Hvis produktet ikke virker korrekt, skal du kontakte din forhandler eller dit nærmeste servicecenter. Vi påtager os intet ansvar for problemer, der er forårsaget af uautoriseret reparation eller vedligeholdelse.
- Tør enheden forsigtigt af med en ren klud og en lille mængde ætanol, hvis det er nødvendigt.
- Hvis udstyret bruges på en måde, der ikke er angivet af producenten, kan den beskyttelse, der enheden giver, blive forringet.
- Rengør objektivet med en blød og tør klud eller med aftøringspapir for at undgå at ridse det.

Driftsmiljø

- Kontrollér, at driftsmiljøet opfylder enhedens krav. Driftstemperaturen skal være -20 °C til 55 °C, og luftfugtigheden i driftsmiljøet skal ligge mellem 5 til 95 %.
- Enheden må IKKE udsættes for kraftig elektromagnetisk stråling eller støvfylde miljøer.
- Objektivet må IKKE rettes mod solen eller et stærkt lys.
- Anbring enheden i et tørt og veludluftet miljø.
- Undgå at installere udstyret på overflader med vibrationer eller steder, der udsættes for stød (manglende overholdelse kan forårsage skade på udstyret).

Nødsituation

Hvis enheden afgiver røg, lugt eller støj, skal du straks slukke for strømmen og trække strømkablet ud. Kontakt derefter servicecentret.

Producentens adresse

Værelse 313, Enhed B, Bygning 2, 399 Danfeng Vej, Xixing Underdistrikt, Binjiang Distrikt, Hangzhou, Zhejiang 310052, Kina
Hangzhou Microimage Software Co., Ltd.

MEDDELELSE OM OVERENSSTEMMELSE: Produkterne i den termografiske serie kan være underlagt eksportkontrol i forskellige lande eller områder, herunder, uden begrænsning, USA, EU, Storbritannien og/eller andre medlemslande i Wassenaar-aftalen. Kontakt din professionelle juraekspert, ekspert i overensstemmelse eller de lokale offentlige myndigheder for at få oplysninger om kravene for eksportlicens, hvis du har til hensigt at overføre, eksportere eller geneksportere enheder i den termiske serie mellem forskellige lande.

Norsk

Juridisk informasjon

JURIDISK ADVARSEL


DENNE HÅNDBOKEN OG PRODUKTET DEN GJELDER FOR (MASKINVARE, FASTVARE OG PROGRAMVARE) LEVERES «SOM DET ER», INKLUDERT ALLE FEIL OG MANGLER, TIL DEN GRAD DETTE TILLATES AV GJELDENE LOVVERK. HIKMICRO GIR INGEN GARANTIER, HVERKEN DIREKTE ELLER UNDERFORSTÅTTE, OM BLANT ANNET SALGBARHET, TILFREDSSTILLENDE KVALITET ELLER EGNETHET FOR SPESIFIKKE FORMÅL. ALL BRUK AV PRODUKTET SKJER UTELUKKENDE PÅ DIN EGEN RISIKO. HIKMICRO ER IKKE UNDER NOEN OMSTENDIGHETER ANSVARLIGE OVERFOR DEG FOR EVENTUELLE SPESIELLE SKADER. FØLGESKADER, TILFELDIGE SKADER ELLER INDIREKTE SKADER, INKLUDERT BLANT ANNET TAP AV FORTJENESTE, AVBRUDD I FORRETNINGSDRIFT, TAP AV DATA, SKADER PÅ DATASYSTEMER ELLER TAP AV DOKUMENTASJON SOM OPPSTÅR I FORBINDELSE MED BRUKEN AV DETTE PRODUKTET, UAVHENGIG AV OM DETTE SKJER GRUNNET KONTRAKTSBRUDD, FORSØMMELSE, PRODUKTFEIL ELLER ANNET, SELV NÅR HIKMICRO HAR BLITT VARSLET OM AT SLIKE SKADER KAN OPPSTÅ. DU ERKJENNER AT SIKKERHETSRIKIOER LIGGER I INTERNETTS NATUR, OG AT HIKMICRO IKKE TAR NOE ANSVAR FOR UNORMAL DRIFT, LEKKASJER AV PERSONVERN ELLER ANDRE SKADER SOM FØLGER AV CYBERANGREP, VIRUSINFISERING ELLER ANDRE INTERNETTRISIKOER. IMIDLERTID VIL HIKMICRO LEVERERER TIDLIG TEKNISK SUPPORT HVIS NØDVENDIG. DU GODTAR Å BRUKE DETTE PRODUKTET I SAMSVAR MED ALLE GJELDENE LOVER, OG AT DU ER ENEANSVARLIG FOR Å FORSIKRE DEG OM AT DIN BRUK SKJER I SAMSVAR MED GJELDENE LOVER. SPESIFIKT NEVNES AT DU ER ANSVARLIG FOR Å BRUKE DETTE PRODUKTET PÅ EN MÅTE SOM IKKE KRENKER RETTIGHETENE TIL TREDJEPARTER, BLANT ANNET RETT TIL PUBLISERING, IMMATERIELLE EIENDOMSRETTIGHETER ELLER LOVER OM DATABESKYTTELSE OG PERSONVERN. DU MÅ IKKE BRUKE DETTE PRODUKTET TIL ULOVLIG JAKT PÅ DYR, BRUDD PÅ PRIVATLIVETS FRED ELLER ANDRE FORMÅL SOM ER ULOVLIGE ELLER STRIDER MOT OFFENTLIGHETENS INTERESSER. DU SKAL IKKE BRUKE PRODUKTET TIL ULOVLIGE FORMÅL, SÅNN SOM UTVIKLING ELLER

PRODUKSJON AV MASSEØDELEGGELSESVÅPEN, UTVIKLING ELLER PRODUKSJON AV KJEMISKE OG BILOGISKE VÅPEN, ENHVER FORM FOR AKTIVITET KNYTTET TIL KJERNEVÅPEN ELLER UTRYGG BRUK AV KJERNEFYSISK MATERIALE ELLER I FORBINDELSE MED BRUDD PÅ MENNESKERETTIGHETENE.
HVIS DET OPPSTÅR KONFLIKTER MELLOM BRUKERHÅNDBOKEN OG GJELDENE LOVVERK, ER DET SISTNEVNTE SOM GJELDER.

Regulatorisk informasjon

Disse klausulene gjelder kun for produktene med det tilsvarende merket eller informasjonen.

Samsvarserklæring for EU

 Dette produktet og – hvis aktuelt, også det medfølgende tilbehøret – er «CE»-merket og samsvarer derfor med de gjeldende harmoniserte europeiske standardene som er oppført under direktiv 2014/30/EU (EMCD), direktiv 2014/35/EU (LVD), direktiv 2011/65/EU (RoHS) og direktiv 2014/53/EU.

Hangzhou Microimage Software Co., Ltd. erklærer herved at denne enheten (se etiketten) er i samsvar med direktiv 2014/53/EU.

Den fullstendige teksten til EU-samsvarserklæringen er tilgjengelig på følgende internettadresse: <https://www.hikmicrotech.com/en/support/download-center/declaration-of-conformity/>

Frekvensbånd og strøm (for CE)

Frekvensbåndene og sendeeffekten (utstrålt og/eller ledet) nominelle grenser som gjelder for følgende radioutstyr, er som følger:

Wi-Fi 2,4 GHz (2,4 GHz til 2,4835 GHz), 20 dBm

For enheter uten medlevert strømadapter brukes et strømadapter fra en kvalifisert produsent. Les produktinformasjonen for mer informasjon om strømkravene.

For enheter uten medlevert batteri brukes et batteri fra en kvalifisert produsent. Se produktspesifikasjonene for detaljer om batterikrav.



Direktiv 2012/19/EU (WEEE-direktiv): Produkter som er merket med dette symbolet kan ikke kastes som restavfall i EU. Produktet skal returneres for resirkulering, enten til en forhandler/leverandør eller på en miljøstasjon eller et lignende, godkjent mottakssted.

For mer informasjon, se www.recyclethis.info.



Direktiv 2006/66/EC og tillegg 2013/56/EU (batteridirektiv): Dette produktet inneholder et batteri som ikke kan kastes som restavfall innenfor EU. Se produktinformasjonen for spesifikk informasjon om batteriet. Batteriet er merket med dette symbolet, som også kan inneholde bokstaver for å indikere at det

inneholder kadmium (Cd), bly (Pb) eller kvikksølv (Hg). Batteriet skal returneres for resirkulering, enten til en forhandler/leverandør eller til et godkjent mottakssted. For mer informasjon, se www.recyclethis.info.

Sikkerhetsinstruksjoner

Formålet med disse instruksjonene er at brukeren skal kunne bruke produktet riktig for å unngå skade og tap av eiendom. Les alle sikkerhetsinstruksjonene nøye før bruk.

Lover og forskrifter

Bruk av produktet må være i fullstendig samsvar med lokale sikkerhetsregulering for elektrisitet.

Transport

- Enheten skal oppbevares i den originale emballasjen (eller lignende) under transport.
- Oppbevar all emballasje etter åpning for fremtidig bruk. I tilfelle det oppstår feil, må du returnere enheten til fabrikk i den originale emballasjen.
- Transport uten den originale emballasjen kan føre til skader på enheter, et ansvar som ikke dekkes av selskapet.
- Produktet må ikke slippes i bakken eller utsettes for fysiske støt. Hold enheten borte fra magnetiske forstyrrelser.

Strømforsyning

- Inngangsspenningen til enheten må oppfylle Limited Power Source (5 VDC, 2 A) i samsvar med IEC62368-1 standarden. Se de faktiske produktene og tekniske spesifikasjoner for detaljert informasjon.
- Sørg for at kontakten er satt riktig inn i stikkkontakten.
- Koble IKKE flere enheter til ett strømadapter. Overbelastning av adaptere kan føre til overoppheting og brannfare.
- Strømkilden skal oppfylle begrensede strømkilder eller PS2-krav i henhold til IEC 62368-1-standard.

Batteri

- Det innebygde batteriet er av type 18650, og batteristørrelsen skal være 24 mm × 72 mm. Nominell spenning er 3,635 VDC, og batterikapasiteten er 3 350 mAh.
- Ved langvarig lagring må batteriet fullades hvert halvår for å bevare batterikvaliteten. Hvis ikke kan det oppstå skader.
- FORSIKTIG: Det kan oppstå eksplosjonsfare hvis batteriet blir skiftet ut med feil type batteri.
- Uriktig utskiftning av batteriet med feil type kan ødelegge en sikkerhetsinnretning (ved f.eks. enkelte litiumbatterityper).
- Batteriet må ikke kastes i ild eller en varm ovn, og det må heller ikke knuses eller deles da dette kan føre til eksplosjon.
- Batteriet må ikke utsettes for ekstremt høy temperatur. Det kan forårsake eksplosjon eller lekkasje av brennbar væske eller gass.
- Batteriet må ikke utsettes for ekstremt lavt lufttrykk. Det kan forårsake eksplosjon eller lekkasje av brennbar væske eller gass.
- Kast brukte batterier i samsvar med instruksjonene.
- Det innebyggede batteriet kan ikke demonteres. Kontakt produsenten for reparasjoner ved behov.
- IKKE plasser batteriet i nærheten av barn.
- IKKE svelg batteriet for å unngå kjemiske brannskader.

Vedlikehold

- Hvis produktet ikke fungerer som det skal, må du kontakte forhandleren eller nærmeste servicesenter. Vi har ikke noe som helst ansvar for problemer forbundet med uautorisert reparasjon eller vedlikehold.
- Tørk forsiktig av enheten med en ren klut og en liten mengde etanol ved behov.
- Hvis enheten brukes på måter som ikke støttes av produsenten, kan enheten og funksjonene dens forringes.
- Rengjør dekslet med en myk, tørr klut eller tørkepapir for å unngå riper.

Bruksomgivelser

- Sørg for at bruksomgivelsene oppfyller kravene til enheten. Driftstemperaturen skal være -20 °C til 55 °C (-4 °F til 131 °F), og driftsluftfuktigheten skal være fra 5 % til 95 %.
- IKKE eksponer enheten for høy elektromagnetisk stråling eller støvete miljøer.
- Linsen må IKKE rettes mot solen eller andre sterke lyskilder.
- Plasser enheten i et tørt og godt ventilert miljø.
- Unngå å sette utstyret på vibrerende overflater eller på steder hvor det kan utsettes for sjokk (hvis dette glemmes, kan utstyret skades).

Nød

Hvis det kommer røyk, lukt eller støy fra enheten, må du øyeblikkelig skru av strømmen, trekke ut strømledningen og kontakte et servicesenter.

Produsentens adresse

Rom 313, enhet B, bygning 2, 399 Danfeng-veien, Xixing Subdistrict, Binjiang-distriktet, Hangzhou, Zhejiang 310052, Kina
Hangzhou Microimage Software Co., Ltd.

MERKNAD OM SAMSVAR: Produktene i termoserien kan bli underlagt eksportkontroller i forskjellige land eller regioner, inkludert, uten begrensning, USA, Den europeiske union, Storbritannia og Nord-Irland og/eller andre medlemsland i Wassenaar-avtalen. Snakk med din profesjonelle juridiske ekspert eller samsvarsekspert, eller lokale myndigheter for eventuelle nødvendige eksportlisenskrav hvis du ønsker å overføre, eksportere, re-eksportere termoserieprodukter mellom forskjellige land.

Suomi

Oikeudelliset tiedot

VASTUUVAPAUCLAUSEKE

TÄMÄ KÄYTTÖOPAS JA KUVATTU TUOTE (SISÄLTÄÄ LAITTEISTON, OHJELMISTON JA LAITEOHJELMISTON) TOIMITETAAN SELLAISENAAN KAIKKINE VIKOINEEN JA VIRHEINEEN SIINÄ MÄÄRIN KUIN SOVELLETTAVAT LAIT SEN SALLIVAT. HIKMICRO EI ANNA MITÄÄN NIMEENOMAISIA TAI EPÄSUORIA TAKUITA, MUKAAN LUKIEN NÄIHIN KUITENKAAN RAJOITTUMATTA, MYYNTIKELPOISUUS, TYYDYTTÄVÄ LAATU TAI SOVELTUVAUS TIETTYYN KÄYTTÖTARKOITUKSEEN. TUOTTEEN KÄYTTÖ ON TÄYSIN OMALLA VASTUULLASI. HIKMICRO EI OLE MISSÄÄN TAPAUKSESSA VASTUUSSA SINULLE MISTÄÄN TUOTTEEN KÄYTTÄMISEEN LIITTYVISTÄ ERITYISISTÄ, SEURAAMUKSELLISISTA, TAHATTOMISTA TAI EPÄSUORISTA VAHINGOISTA, MUKAAN LUKIEN MUIDEN LISÄKSI LIIKETOIMINNAN TUOTON MENETTÄMINEN,

LIIKETOIMINNAN KESKEYTYMINEN, TIETOJEN MENETTÄMINEN, JÄRJESTELMIEN VAHINGOITTUMINEN, DOKUMENTAATION MENETTÄMINEN, RIIPPUMATTA SIITÄ, ONKO KYSEESSÄ SOPIMUSRIKKOMUS, VAHINKO (MUKAAN LUKIEN HUOLIMATTOMUUS), TUOTEVASTUU TAI MUU, VAIKKA HIKMICROLLE OLISI ILMOITETTU NÄIDEN VAHINKOJEN TAI MENETYSTEN MAHDOLLISUUDESTA.

HYVÄKSYT, ETTÄ INTERNET SISÄLTÄÄ LUONNOSTAAN TIETOTURVARISKEJÄ, EIKÄ HIKMICRO OLE VASTUUSSA EPÄNORMAALISTA TOIMINNASTA, YKSITYISTIETOJEN VUOTAMISESTA TAI MUISTA VAHINGOISTA, JOTKA JOHTUVAT TIETOVERKKOHOYÖKKÄYKSISTÄ, HAKKERIHOYÖKKÄYKSISTÄ, VIRUSTARTUNNASTA TAI MUISTA TIETOTURVARISKEISTÄ, MUTTA HIKMICRO TARJOAA TARVITTAESSA TEKNISTÄ TUKEA. SUOSTUT KÄYTTÄMÄÄN TÄTÄ TUOTETTA KAIKKIEN SOVELLETTAVISSA OLEVIEN LAKIEN MUKAISESTI, JA OLET YKSIIN VASTUUSSA SEN VARMISTAMISESTA, ETTÄ KÄYTTÖSI NOUDATTAO SOVELLETTAVISSA OLEVAA LAKIA. OLET ERITYISESTI VASTUUSSA TÄMÄN TUOTTEEN KÄYTTÄMISESTÄ SELLAISELLA TAVALLA, ETTÄ KÄYTTÖ EI RIKO KOLMANSIEN OSAPUOLTEN OIKEUKSIA, MUKAAN LUKIEN MUTTA NÄIHIN RAJOITTUMATTA, JULKAISUOIKEUS, IMMATERIAALIOIKEUDET TAI TIETOSUOJA JA MUUT YKSITYISYIDEN SUOJAT. SINULLA EI OLE LUPAA KÄYTTÄÄ TÄTÄ LAITETTA LAITTOAAN METSÄSTYKSEEN, YKSITYISYIDEN LOUKKAAMISEEN TAI MUIHIN LAITTOMIIN TAI HAITALLISESTI YLEISEEN ETUUN VAIKUTTAVIIN TARKOITUKSIIN. SINULLA EI OLE LUPAA KÄYTTÄÄ TÄTÄ TUOTETTA MIHINKÄÄN KIELLETTYYN TARKOITUKSEEN, MUKAAN LUKIEN JOUKKOTUHOASEIDEN KEHITYS TAI TUOTANTO, KEMIAALLISTEN TAI BIOLOGISTEN ASEIDEN KEHITYS TAI TUOTANTO TAI MIHINKÄÄN TOIMINTOIHIN, JOTKA LIITTYVÄT MIHINKÄÄN YDINASEESEEN TAI VAARALLISEEN YDINPOLTTOAINEKIERTOON TAI IHMISOIKEUKSIEN RIKKOMISEN TUKEMISEEN. MIKÄLI TÄMÄ KÄYTTÖOPAS JA SOVELLETTAVA LAKI OVAT RISTIRIIDASSA, SOVELLETAAN JÄLKIMMÄISTÄ.

Sääntelyä koskevat tiedot

Näitä lausekkeita sovelletaan ainoastaan tuotteisiin, joissa on vastaava merkki tai tieto.

EU:n vaatimustenmukaisuusilmoitus



Tämä tuote ja mahdolliset lisävarusteet on merkitty CE-merkinnällä ja noudattavat sovellettavia yhdenmukaistettuja eurooppalaisia standardeja, jotka on lueteltu direktiivissä 2014/30/EU (EMCD),

direktiivissä 2014/35/EU (LVD), direktiivissä 2011/65/EU (RoHS) ja direktiivissä 2014/53/EU.

Hangzhou Microimage Software Co., Ltd. vakuuttaa täten, että tämä laite (katso tuotetarra) on direktiivin 2014/53/EU mukainen.

EU-vaatimustenmukaisuusvakuutus on luettavissa kokonaan seuraavassa osoitteessa: <https://www.hikmicrotech.com/en/support/download-center/declaration-of-conformity/>

Taajuusalueet ja teho (CE)

Seuraavaan radiolaitteeseen sovellettavat taajuuskaistat ja lähetystehon (säteilävän ja/tai voimalinjaperäisen) nimellisrajat ovat seuraavat:

Wi-Fi 2,4 GHz (2,4 – 2,4835 GHz), 20 dBm

Jos laitteen mukana ei ole toimitettu virtalähdettä, käytä pätevän valmistajan toimittamaa virtalähdettä. Tuotteen teknisissä tiedoissa on lisätietoa virtaa koskevista vaatimuksista.

Jos laitteen mukana ei ole toimitettu akkua, käytä pätevän valmistajan toimittamaa akkua. Tuotteen teknisissä tiedoissa on lisätietoa akkua koskevista vaatimuksista.



Direktiivi 2012/19/EU (WEEE-direktiivi): Tällä symbolilla merkityjä tuotteita ei saa hävittää lajittelemattoman yhdyskuntajätteen mukana Euroopan unionissa. Kierrätä tuote asianmukaisesti palauttamalla se paikalliselle myyjälle vastaavan uuden laitteen

hankkimisen yhteydessä tai viemällä se asianmukaiseen keräyspisteeseen.

Lisätietoja: www.recyclethis.info.



Direktiivi 2006/66/EY ja sen muutosdirektiivi 2013/56/EU (paristodirektiivi): Tässä tuotteessa on paristo tai akku, jota ei saa hävittää lajittelemattoman yhdyskuntajätteen mukana Euroopan unionissa. Lisätietoja paristosta tai akusta on tuotteen asiakirjoissa. Paristo tai akku on merkitty tällä symbolilla, ja

siihen voi sisältyä käytetyn aineen eli kadmiumin (Cd), lyijyn (Pb) tai elohopean (Hg) kirjainmerkintä. Kierrätä paristo tai akku asianmukaisesti viemällä se myyjälle tai asianmukaiseen keräyspisteeseen. Lisätietoja:

www.recyclethis.info.

Turvallisuusohjeet

Näiden ohjeiden tarkoituksena on varmistaa, että käyttäjä voi käyttää laitetta oikein ja välttää vaaratilanteet tai omaisuusvahingot. Lue kaikki turvallisuustiedot huolellisesti ennen käyttöä.

Lait ja määräykset

Tuotteen käytössä on noudatettava tarkasti paikallisia sähköturvallisuusmääräyksiä.

Kuljetus

- Säilytä laitetta alkuperäispakkauksessaan tai sitä vastaavassa pakkauksessa, kun kuljetat sitä.
- Säilytä kaikki pakkaukset myöhempää käyttöä varten. Jos laitteeseen tulee vika, laite on palautettava tehtaalte alkuperäispakkauksessaan.
- Kuljettaminen muussa kuin alkuperäispakkauksessa voi johtaa laitteen vahingoittumiseen, eikä yritys ota siitä mitään vastuuta.
- Älä pudota tuotetta tai altista sitä iskuille. Pidä laite loitolla magneettisten häiriöiden lähteistä.

Virtalähde

- Laitteen tulojännitteen on vastattava LPS-virtalähteelle (5 V DC, 2 A) asetettuja vaatimuksia IEC62368-1-standardin mukaisesti. Katso tarkat tiedot varsinaisista tuotteista ja teknisistä tiedoista.
- Varmista, että pistoke on liitetty oikein pistorasiaan.
- ÄLÄ liitä useita laitteita samaan virtasovittimeen ylikuormituksesta aiheutuvan tulipalovaaran välttämiseksi.

- Virtalähteen tulee täyttää rajoitetun virtalähteen tai PS2:n vaatimukset standardin IEC 62368-1 mukaisesti.

Akku

- Sisäänrakennetun akun tyyppi on 18650 ja akun koon on oltava 24 × 72 mm. Nimellisjännite on 3,635 V DC ja akun kapasiteetti on 3 350 mAh.
- Kun akkua varastoidaan pitkän aikaa, varmista, että se ladataan täyteen puolen vuoden välein. Näin varmistetaan akun suorituskyvyn säilyminen. Muuten voi syntyä vahinkoja.
- HUOMIO: Räjähdyksenvaara, jos akku vaihdetaan väärän tyyppiseen.
- Akun vaihtaminen väärän tyyppiseen voi tehdä suojaukset tehottomiksi (esimerkiksi tietyillä litiumakkutyypeillä).
- Älä hävitä akkua tuleen tai kuumaan uuniin tai murskaa tai leikkaa akkua mekaanisesti, sillä ne voivat aiheuttaa räjähdysriskin.
- Älä jätä akkua erittäin korkean lämpötilan ympäristöön, sillä se voi aiheuttaa räjähdysriskin tai syttyvän nesteen tai kaasun vuotamisen.
- Älä altista akkua erittäin matalalle ilmanpaineelle, sillä se voi aiheuttaa räjähdysriskin tai syttyvän nesteen tai kaasun vuotamisen.
- Hävitä käytetyt paristot ja akut ohjeiden mukaisesti.
- Sisäänrakennettua akkua ei voi irrottaa. Ota yhteyttä valmistajaan, jos se vaatii korjauksia.
- ÄLÄ aseta akkua lasten ulottuville.
- ÄLÄ nielaise akkua, sillä se voi aiheuttaa syöpymävammoja.

Kunnossapito

- Jos tuote ei toimi oikein, ota yhteys jälleenmyyjään tai lähimpään huoltokeskukseen. Emme ole vastuussa ongelmista, jotka johtuvat luvattomista korjaus- tai huoltotoista.
- Pyyhi laitteen pinnat varovaisesti puhtaalla liinalla ja tarvittaessa pienellä määrällä etanolia.
- Jos laitetta käytetään muulla kuin valmistajan määrittämällä tavalla, laitteen tarjoama suojaus saattaa heikentyä.
- Puhdista linssi pehmeällä ja kuivalla liinalla tai puhdistuspaperilla naarmuttamisen välttämiseksi.

Käyttöympäristö

- Varmista, että käyttöympäristö täyttää laitteelle määritetyt vaatimukset. Käyttölämpötilan tulee olla välillä -20–55 °C ja suhteellisen ilmankosteuden välillä 5–95 %.
- ÄLÄ altista laitetta suurelle sähkömagneettiselle säteilylle tai pölyiselle ympäristölle.
- ÄLÄ suuntaa objektiivia aurinkoon tai muuhun kirkkaaseen valoon.
- Sijoita laite kuivaan ja hyvin ilmastoituun paikkaan.
- Vältä laitteen asettamista täriseville pinnoille tai iskualttiisiin paikkoihin (laiminlyönti voi johtaa laitteen vaurioitumiseen).

Hätä

Jos laitteesta erittyy savua tai hajua tai laite pitää ääntä, kytke laitteen virta pois päältä, irrota virtajohto ja ota yhteyttä palvelukeskukseen.

Valmistajan osoite

Huone 313, yksikkö B, rakennus 2, 399 Danfeng-tie, Xixing-alapiirikunta, Binjiang-piirikunta, Hangzhou, Zhejiang 310052, Kiina
Hangzhou Microimage Software Co., Ltd.

VAATIMUSTENMUKAISUUSILMOITUS: Lämpöteknologiatuotteisiin saattaa kohdistua vientivalvontaa eri maissa tai alueilla, mukaan lukien rajoituksetta Yhdysvallat, Euroopan unioni, Yhdistynyt kuningaskunta ja/tai muut Wassenaarin järjestelyn jäsenmaat. Neuvottele oikeudellisen asiantuntijan tai vaatimustenmukaisuusasiantuntijan tai paikallisen viranomaisen kanssa saadaksesi tietoja vientilupavaatimuksista, jos aiot siirtää, viedä tai jälleenviedä lämpöteknologiatuotteita eri maihin.

Svenska

Juridisk information

FRISKRIVNING


BRUKSANVISNINGEN OCH DEN PRODUKT SOM BESKRIVS, MED DESS HÄRDVARA, MJUKVARA OCH FIRMWARE TILLHANDAHÅLLES "I BEFINTLIGT SKICK" OCH "MED ALLA FEL OCH BRISTER" SÅ LÅNGT DETTA ÄR TILLÅTET ENLIGT TILLÄMPLIG LAGSTIFTNING. HIKMICRO UTFÄRDAR INGA GARANTIER, VARKEN UTTRYCKLIGA ELLER UNDERFÖRSTÅDDA, INKLUSIVE UTAN BEGRÄNSNING, FÖR SÄLJBARHET, TILLFREDSSTÄLLANDE KVALITET ELLER LÄMPLIGHET FÖR ETT VISST ÄNDAMÅL. ANVÄNDNING AV PRODUKTEN SKER HELT PÅ EGEN RISK. DU SKA INTE UNDER NÅGRA OMSTÄNDIGHETER HÅLLA HIKMICRO ANSVARIGT FÖR EVENTUELLA SÄRSKILDA SKADOR, FÖLJDSKADOR, OAVSIKTLIGA SKADOR ELLER INDIREKTA SKADOR, INKLUSIVE BLAND ANNAT SKADESTÅND FÖR FÖRLORAD AFFÄRSVINST, VERKSAMHETSSTÖRNING, FÖRLUST AV DATA ELLER DOKUMENTATION, ELLER SYSTEMSKADA, OAVSETT OM DETTA BASERAS PÅ AVTALSBRÖTT, ÅTALBAR HANDLING (INKLUSIVE FÖRSUMLIGHET), PRODUKTANSVAR ELLER ANNAT I SAMBAND MED ANVÄNDNINGEN AV PRODUKTEN, ÄVEN OM HIKMICRO HAR MEDDELATS ATT RISKEN FÖR SÅDANA SKADOR ELLER FÖRLUSTER FÖRELIGGER. DU BEKRÄFTAR ATT INTERNETS NATUR INNEBÄR INBYGGDA SÄKERHETSRISKER OCH HIKMICRO TAR INGET ANSVAR FÖR ONORMAL ANVÄNDNING, INTEGRITETSLÄCKOR ELLER ANDRA SKADOR SOM ORSAKAS AV CYBERATTACKER, HACKERATTACKER, VIRUSANGREPP ELLER ANDRA SÄKERHETSRISKER MED INTERNET. HIKMICRO KOMMER DOCK ATT TILLHANDAHÅLLA LÄMPLIG TEKNISK SUPPORT OM SÅ KRÄVS. DU ACCEPTERAR ATT ANVÄNDA PRODUKTEN I ENLIGHET MED ALLA TILLÄMPLIGA LAGAR OCH DU ÄR ENSAMT ANSVARIG FÖR ATT SÄKERSTÄLLA ATT DIN ANVÄNDNING EFTERLEVER TILLÄMPLIGA LAGAR. DU ÄR I SYNNERHET ANSVARIG FÖR ATT ANVÄNDA PRODUKTEN PÅ ETT SÅDANT SÄTT ATT DEN INTE INKRÄKTAR PÅ NÅGRA RÄTTIGHETER SOM ÄGS AV TREDJE PART, INKLUSIVE UTAN BEGRÄNSNING, RÄTTEN TILL PUBLICERING, IMMATERIELLA RÄTTIGHETER, SAMT DATASKYDD OCH ANDRA INTEGRITETS RÄTTIGHETER. DU FÅR INTE ANVÄNDA PRODUKTEN FÖR ILLEGAL JAKT AV DJUR, INTEGRITETSKRÄNKNING ELLER ANDRA ÄNDAMÅL SOM ÄR OLAGLIGA ELLER SKADLIGA FÖR ALLMÄNNA INTRESSEN. DU FÅR INTE ANVÄNDA PRODUKTEN FÖR NÅGRA FÖRBJUDNA SLUTANVÄNDNINGAR, INKLUSIVE UTVECKLING ELLER PRODUKTION AV MASSFÖRSTÖRELSVAPEN, UTVECKLING ELLER PRODUKTION AV KEMISKA ELLER BIOLOGISKA STRIDSMEDEL, ELLER NÅGRA

AKTIVITETER SOM ÄR RELATERADE TILL NUKLEÄRA SPRÄNGMEDEL ELLER OSÄKRA NUKLEÄRA BRÄNSLECYKLER, ELLER SOM STÖD FÖR ÖVERGREPP AV MÄNSKLIGA RÄTTIGHETER.
I DE FALL INNEHÅLLET I BRUKSANVISNINGEN STÅR I KONFLIKT MED TILLÄMPLIGA LAGAR, GÄLLER DE SISTNÄMNDA.

Föreskrifter

Dessa villkor gäller endast för de produkter som är försedda med motsvarande märke eller information.

EU-försäkran om överensstämmelse

 Produkten och – i förekommande fall – levererade tillbehör är CE-märkta och överensstämmer därför med de gällande harmoniserade europeiska standarder som finns angivna i EMCD-direktivet 2014/30/EU, lågspänningsdirektivet 2014/35/EU, RoHS-direktivet 2011/65/EU och direktiv 2014/53/EU.

Hangzhou Microimage Software Co., Ltd. deklarerar härmed att enheten (se etiketten) uppfyller direktiv 2014/53/EU.

Den fullständiga texten med EU-försäkran om överensstämmelse finns tillgänglig på följande webbadress:

<https://www.hikmicrotech.com/en/support/download-center/declaration-of-conformity/>

Frekvensband och effekt (för CE)

Dessa nominella gränsvärden för frekvensband och överföringseffekt (utstrålad och/eller ledningsburen) gäller för följande radioutrustning: Wi-Fi 2,4 GHz (2,4 GHz till 2,4835 GHz), 20 dBm

Använd den strömadapter som tillhandahålles av en godkänd tillverkare, för enheten utan en medföljande strömadapter. Se produktens specifikation för detaljerade strömförsörjningskrav.

Använd det batteri som tillhandahålles av en godkänd tillverkare, för enheten utan ett medföljande batteri. Se produktens specifikation för detaljerade krav på batteriet.



Direktiv 2012/19/EU (WEEE-direktivet): Produkter märkta med denna symbol får inte avfallshanteras som osorterat hushållsavfall inom EU. Produkten ska återlämnas till din lokala återförsäljare för korrekt återvinning, vid inköp av motsvarande ny utrustning, eller lämnas in på en särskild återvinningsstation. Mer information finns på: www.recyclethis.info.



Direktiv 2006/66/EG och dess tillägg 2013/56/EU (batteridirektivet): Produkten innehåller ett batteri som inte får avfallshanteras som osorterat hushållsavfall inom EU. Se produktens dokumentation för specifik information om batteriet. Batteriet är märkt med denna symbol, som kan innehålla bokstäver för att indikera kadmium (Cd), bly (Pb) eller kvicksilver (Hg). Batteriet ska återlämnas till din återförsäljare eller lämnas in på en särskild återvinningsstation för korrekt återvinning. Mer information finns på: www.recyclethis.info.

Säkerhetsanvisningar

Anvisningarna är avsedda att säkerställa att användaren kan använda produkten på korrekt sätt för att undvika fara eller förlust av egendom. Läs noggrant all säkerhetsinformation innan användning.

Lagar och bestämmelser

Användningen av produkten måste följa lokala bestämmelser rörande elsäkerhet.

Transport

- Förvara enheten i ursprungsförpackningen eller en liknande förpackning vid transport.
- Behåll allt förpackningsmaterial efter uppackningen för framtida bruk. Vid eventuella fel måste du returnera enheten till fabriken med det ursprungliga förpackningsmaterialet.
- Transport utan det ursprungliga förpackningsmaterialet kan resultera i att enheten skadas och företaget åtar sig inget ansvar för detta.
- Produkten får inte tappas eller utsättas för fysiska stötar. Håll enheten på avstånd från magnetiska störningar.

Strömförsörjning

- Enhetens inspänning ska uppfylla kraven för en begränsad strömkälla (5 VDC, 2 A) enligt standarden IEC62368-1. Se den faktiska produktens tekniska specifikationer för detaljerad information.
- Kontrollera att kontakten är korrekt ansluten till eluttaget.
- För att undvika överhettning och brandfara orsakad av överbelastning får du INTE ansluta flera enheter till en och samma strömadapter.
- Strömkällan ska uppfylla kraven för en begränsad strömkälla eller PS2 i enlighet med standarden IEC 62368-1.

Batteri

- Den inbyggda batteritypen är 18650 och batteristorleken bör vara 24 × 72 mm. Märkspänningen och kapaciteten är 3,635 V DC/3350 mAh.
- Vid långtidsförvaring av batteriet, måste det laddas helt en gång i halvåret för att batteriets kvalitet ska bevaras. Annars, kan skador uppstå.
- FÖRSIKTIGHET! Risk för explosion om batteriet ersätts med en felaktig typ.
- Ersättning av batteriet med en felaktig typ kan kringgå en skyddsfunktion (exempelvis med vissa typer av litiumbatterier).
- Batteriet får inte kastas på en öppen eld eller i en varm ugn, krossas eller skäras mekaniskt, då detta kan orsaka en explosion.
- Batteriet får inte lämnas i en miljö med extremt höga temperaturer, då detta kan medföra explosion och/eller läckage av brännbar vätska eller gas.
- Batteriet får inte utsättas för extremt lågt lufttryck, då detta kan resultera i en explosion och/eller läckage av brännbar vätska eller gas.
- Förbrukade batterier ska avfallshanteras i enlighet med anvisningarna.
- Det inbyggda batteriet kan inte tas bort. Kontakta tillverkaren för reparation om så behövs.
- Batteriet får INTE placeras inom räckhåll för barn.
- Batteriet får INTE sväljas då detta kan orsaka kemiska brännskador.

Underhåll

- Kontakta din återförsäljare eller närmaste servicecenter, om produkten inte fungerar som den ska. Vi åtar oss inget ansvar för problem som orsakats av obehörig reparation eller obehörigt underhåll.

- Torka försiktigt av enheten med en ren trasa och en liten mängd etanol, vid behov.

- Om utrustningen används på ett sätt som inte anges av tillverkaren, kan skyddet som enheten ger försämrats.

- Rengör objektivet med en mjuk och torr trasa eller papper för att undvika att repa det.

Användningsmiljö

- Se till att användningsmiljön motsvarar enhetens krav. Drifttemperaturen bör vara -20 °C till 55 °C och luftfuktigheten från 5 % till 95 %.
- Enheten FÅR INTE utsättas för kraftig elektromagnetisk strålning eller dammiga miljöer.
- Objektivet får INTE riktas mot solen eller andra starka ljuskällor.
- Placera enheten i en torr miljö med god ventilation.
- Undvik installation av utrustningen på vibrerande ytor eller platser som är utsatta för stötar (underlåtenhet kan medföra skador på utrustningen).

Nödsituation

Stäng omedelbart av strömmen, koppla ur strömkabeln och kontakta servicecentret, om det kommer rök, lukt eller ljud från enheten.

Tillverkarens adress

Rum 313, Enhet B, Byggnad 2, 399 Danfengvägen, Underdistriktet Xixing, Distriktet Binjiang, Hangzhou, Zhejiang 310052, Kina
Hangzhou Microimage Software Co., Ltd.

FÖRSÄKRAN OM ÖVERENSSTÄMMELSE: Produkter i den termiska serien kan vara föremål för exportkontroller i olika länder eller regioner, inklusive utan begränsning, USA, Europeiska unionen, Storbritannien och/eller andra länder som skrivit under Wassenaar-avtalet. Rådgör med en professionell juridisk konsult, en expert på regelefterlevnad eller lokala myndigheter avseende krav på exportlicenser om du har för avsikt att överföra, exportera eller vidareexportera produkter i den termiska serien mellan olika länder.

Lietuvių

Teisinė informacija

ATSAKOMYBĖS RIBOJIMAS

KIEK TIK LEIDŽIA TAIKOMI ĮSTATYMAI, ŠIS VADOVAS IR APRAŠYTAS GAMINYS, ĮSKAITANT JO APARATINĘ, PROGRAMINĘ IR PROGRAMINĘ APARATINĘ ĮRANGĄ, PATEIKIAMAI „TOKIĖ, KOKIĖ YRA“ IR „SU VISAIS GEDIMAIŠ, TRIKTIMIS IR KLAIDOMIS“. ĮMONĖ „HIKMICRO“ NESUTEIKIA JOKIŲ AIŠKIŲ AR NUMANOMŲ GARANTIJŲ, BĖ APRIBOJIMŲ ĮSKAITANT TINKAMUMO PREKYBĄ, PAKANKAMOS KOKYBĖS AR TINKAMUMO KONKREČIAM TIKSLUI GARANTIJAS. ŠĮ GAMINĮ NAUDOJATE SAVO RIZIKA. ĮMONĖ „HIKMICRO“ JOKIU ATVEJU NĖRA ATSAKINGA UŽ JOKIĄ KONKREČIĄ, PASEKMINE, ATSITIKTINE AR NETIESIOGINE ŽALĄ, ĮSKAITANT, BĖ KITA KO, ŽALĄ, PATIRTĄ DĖL PRARASTO ĮMONĖS PELNO, VERSLO VEIKLOS SUTRIKDYMO AR DUOMENŲ PRARADIMO, SISTEMŲ

SUGADINIMO AR DOKUMENTACIJOS PRARADIMO DĖL SUTARTIES PAŽEIDIMO, CIVILINĖS TEISĖS PAŽEIDIMO, DĖL KURIO GALIMA PAREIKŠTI IEŠKINI (JSKAITANT APLAUDIMO ATVEJUS), ATSAKOMYBĖS UŽ GAMINIUS AR KITŲ PRIEŽASČIŲ, SUSIJUSIŲ SU GAMINIO NAUDOJIMU, NET JEI ĮMONEI „HIKMICRO“ BUVO PRANEŠTA APIE TOKIOS ŽALOS AR NUOSTOLIŲ GALIMYBĘ. JŪS PRIPAŽĮSTATE, KAD DĖL INTERNETO POBŪDŽIO NUMATOMI BŪDINGI SAUGUMO RIZIKOS VEIKSNIAI IR ĮMONĖ „HIKMICRO“ NEPRISIIMA JOKIOS ATSAKOMYBĖS UŽ NEJPRASTĄ VEIKIMĄ, ASMENS AR KITŲ PRIVAČIŲ DUOMENŲ AR INFORMACIJOS NUTEKĖJIMĄ, AR KITĄ ŽALĄ, PATIRTĄ DĖL KIBERNETINIŲ ATAKŲ, PROGRAMIŠIŲ ĮSILAUŽIMO, UŽKRATO VIRUSAIS AR KITŲ INTERNETO SAUGUMUI KYLANČIŲ RIZIKŲ; TAČIAU, ESANT REIKALUI, ĮMONĖ SUTEIKS SAVALAIKĖ TECHNINĘ PAGALBĄ.


JŪS SUTINKATE NAUDOTI ŠĮ GAMINĮ LAIKANTIS VISŲ TAIKOMŲ ĮSTATYMŲ IR UŽ TAI, KAD ŠIS NAUDOJIMĄS ATITIKTŲ TAIKOMUS ĮSTATYMUŠ, ESATE IŠIMTINAI ATSAKINGI TIK JŪS. YPAČ JŪS ESATE ATSAKINGI UŽ TAI, KAD ŠIS GAMINYS BŪTŲ NAUDOJAMAS TAIP, JOG NEBŪTŲ PAŽEISTOS TREČIŲJŲ ŠALIŲ TEISĖS, BE APRIBOJIMŲ JSKAITANT TEISES Į VIEŠUMĄ, INTELEKTINĖS NUOSAVYBĖS TEISES AR DUOMENŲ APSAUGOS IR KITĄS PRIVATUMO TEISES. NENAUDOKITE ŠIO GAMINIO NETEISĖTAI GYVŪNŲ MEDŽIOKLEI, PRIVATUMO PAŽEIDIMUI AR KITIEMS TIKSLAMS, KURIE YRA NETEISĖTI AR KENKIA VIEŠAJAM INTERESUI. JŪS NENAUDOSITE ŠIO GAMINIO JOKIEMS DRAUDŽIAMIESI TIKSLAMS, JSKAITANT MASINIO NAIKINIMO GINKLŲ KŪRIMUI AR GAMYBAI, CHEMINIŲ AR BIOLOGINIŲ GINKLŲ KŪRIMUI AR GAMYBAI, JOKIAI VEIKLAI, SUSIJUSIAI SU BRANDUOLINIAIS SPROGĖMENIMIS AR NESAUGIAIS BRANDUOLINIO KURO NAUDOJIMO CIKLAIS, ARBA VEIKLAI, PAGRĮSTAI ŽMOGAUS TEISIŲ PAŽEIDIMAIS.

ESANT PRIEŠTARAVIMUI TARP ŠIO VADOVO IR TAIKOMO ĮSTATYMO, VIRŠENYBĘ TURI PASTARASIS.

Reguliavimo informacija

Šios sąlygos taikomos tik gaminiams, pažymėtiems atitinkamu ženklu arba informacija.

ES atitikties pareiškimas

 Šis gaminys ir, jei taikoma, pridedami priedai taip pat paženklinti „CE“ ženklu, todėl atitinka taikomus darnuosius Europos standartus, išvardytus direktyvoje 2014/30/ES (EMCD), direktyvoje 2014/35/ES (LVD), direktyvoje 2011/65/ES (RoHS), direktyvoje 2014/53/ES.

„Hangzhou Microimage Software Co., Ltd.“ patvirtina, kad šis įrenginys (žr. etiketę) atitinka direktyvos 2014/53/ES reikalavimus.

Visas ES atitikties deklaracijos tekstas prieinamas šiuo interneto adresu: <https://www.hikmicrotech.com/en/support/download-center/declaration-of-conformity/>

Dažnių juostos ir galia (skirta CE)

Šiai radijo įrangai taikomos dažnių juostos ir perdavimo galios (spinduliuojamos ir (arba) laidinės) vardinės ribos:
„Wi-Fi“ 2,4 GHz (nuo 2,4 GHz iki 2,4835 GHz), 20 dBm

Jei įrenginyje nėra tiekiamo maitinimo adapterio, naudokite kvalifikuoto gamintojo pateiktą maitinimo adapterį. Išsamios informacijos dėl energijai (galiai) taikomų reikalavimų žr. gaminio specifikacijoje.

Įrenginiui be pridedamo akumulatoriaus naudokite kvalifikuoto gamintojo pateiktą akumuliatorių. Išsamios informacijos dėl baterijai taikomų reikalavimų žr. gaminio specifikacijoje.



Direktyva 2012/19/ES (EE) atliekų direktyva): Šiuo simboliu pažymėti gaminiai Europos Sąjungoje negali būti šalinami kaip nerūšiuotos komunalinės atliekos. Siekdami, kad šis gaminys būtų tinkamai perdirbtas, įsigiję lygiavertę naują įrangą, grąžinkite jį

vietos tiekėjui arba šalinkite tam skirtuose surinkimo punktuose. Daugiau informacijos žr.: www.recyclethis.info.



Direktyva 2006/66/EB ir ją iš dalies keičianti direktyva 2013/56/ES (baterijų direktyva): Šiame gaminyje yra baterija, kurios Europos Sąjungoje negalima šalinti kaip nerūšiuotų komunalinių atliekų. Konkrečios informacijos apie bateriją žr.

gaminio dokumentacijoje. Baterija paženklinta simboliu, kuriame gali būti pateiktos raidės, nurodančios kadmį (Cd), šviną (Pb) ar gyvsidabrį (Hg). Siekdami, kad baterija būtų tinkamai perdirbta, grąžinkite ją tiekėjui arba pristatykite j tam skirtą surinkimo punktą. Daugiau informacijos žr.: www.recyclethis.info.

Saugos instrukcija

Šios instrukcijos skirtos užtikrinti, kad naudotojas galėtų tinkamai naudoti gaminį, kad išvengtų pavojaus ar turto praradimo. Prieš naudodami atidžiai perskaitykite visą saugos informaciją.

Įstatymai ir reguliavimo reikalavimai

Gaminys turi būti naudojamas griežtai laikantis vietinių elektros saugos taisyklių.

Transportavimas

- Transportuodami prietaisą laikykite originalioje ar panašioje pakuotėje.
- Išpakavę visas pakavimo medžiagas, pasilikite jas ateičiai. Įvykus bet kokiam gedimui, turite grąžinti įrenginį į gamyklą su originalia pakavimo medžiaga.
- Transportavimas be originalios pakavimo medžiagos gali sugadinti įrenginį, todėl įmonė neprisiima jokios atsakomybės.
- Nemeskite gaminio ir nesukelkite fizinio smūgio. Prietaisą laikykite atokiau nuo magnetinių trukdžių.

Maitinimo šaltinis

- Prietaiso jėgimo įtampa turi atitikti ribotą maitinimo šaltinį (5 V nuolatinė srovė, 2 A) pagal IEC 62368-1 standartą. Išsamią informaciją žr. faktiniuose gaminiuose ir techninėse specifikacijose.
- Įsitinkite, kad kištukas tinkamai prijungtas prie maitinimo lizdo.
- NEJUNKITE kelių įrenginių prie vieno maitinimo adapterio, kad išvengtumėte perkaitimo ar gaisro pavojaus dėl perkrovos.
- Maitinimo šaltinis turi atitikti ribotus maitinimo šaltinio arba PS2 reikalavimus pagal standartą IEC 62368-1.

Akumulatorius

● Integruoto akumulatoriaus tipas yra 18650, o akumulatoriaus dydis turėtų būti 24 mm × 72 mm. Vardinė įtampa yra 3,635 VDC, o akumulatoriaus talpa yra 3 350 mAh.

● Norėdami ilgai laikyti akumuliatorių, įsitikinkite, kad jis yra visiškai įkrautas kas pusę metų, kad užtikrintumėte akumulatoriaus kokybę. Kitu atveju gali būti padaryta žala.

● DĖMESIO: Bateriją pakeitus netinkamo tipo elementu, kyla sprogimo pavojus.

● Bateriją pakeitus netinkamo tipo elementu (pavyzdžiui, kai kurių ličio baterijų atveju), gali kilti grėsmė saugai.

● Nemeskite baterijos į ugnį ar karštą orkaitę, nespauskite ir nepjaustykite mechaniškai, nes ji gali sprogti.

● Nepalikite baterijos ypač aukštos temperatūros sąlygomis, nes ji gali sprogti arba iš jos gali ištekėti degus skystis ar dujos.

● Nelaikykite baterijos ypač žemo oro slėgio sąlygomis, nes ji gali sprogti arba iš jos gali ištekėti degus skystis ar dujos.

● Naudotas baterijas šalinkite pagal instrukcijas.

● Integruoto akumulatoriaus išmontuoti negalima. Jei reikia, kreipkitės į gamintoją dėl remonto.

● NEDĖKITE akumulatoriaus vaikams nepasiekiamoje vietoje.

● NEPRARYKITE baterijos, kad išvengtumėte cheminių nudegimų.

Techninė priežiūra

● Jei gaminyt tinkamai neveikia, susisiekite su savo platintoju arba artimiausiu techninės priežiūros centru. Mes neprisiimame jokios atsakomybės už problemas, kilusias dėl neteisėto remonto ar techninės priežiūros.

● Jei reikia, prietaisą švelniai nuvalykite švaria šluoste ir nedideliu kiekiu etanolio.

● Jei įranga naudojama ne gamintojo nurodytu būdu, gali sumažėti prietaiso teikiama apsauga.

● Nuvalykite lęšį minkšta ir sausa šluoste arba šluostomuoju popieriumi, kad jo nesubraižytumėte.

Naudojimo aplinka

● Įsitikinkite, kad veikimo aplinka atitinka įrenginio reikalavimus. Darbinė temperatūra turi būti nuo -20 °C iki 55 °C (nuo -4 °F iki 131 °F), o darbinė drėgmė – nuo 5 % iki 95 %.

● SAUGOKITE įrenginį nuo didelės elektromagnetinės spinduliuotės ar dulkėtos aplinkos.

● Nenukreipkite lęšio į saulę ar kitą ryškia šviesą.

● Prietaisą padėkite sausoje ir gerai vėdinamoje aplinkoje.

● Venkite montuoti įrangą ant vibracinio paviršiaus arba vietose, kuriose gali įvykti smūgis (dėl aplaidumo gali būti sugadinta įranga).

Avarinis signalas

Jei iš įrenginio sklinda dūmai, kvapas ar triukšmas, nedelsdami išjunkite maitinimą, atjunkite maitinimo kabelį ir kreipkitės į priežiūros centrą.

Gamintojo adresas

313 kambarys, B skyrius, 2 pastatas, Danfeng kelias 399, Xixing apygarda, Binjiang rajonas, Hangzhou, Zhejiang 310052, Kinija
Hangzhou Microimage Software Co., Ltd.

PRANEŠIMAS DĖL ATITIKTIES: Šiluminės serijos produktams gali būti taikoma eksporto kontrolė įvairiose šalyse ar regionuose, įskaitant, be apribojimų, Jungtines Amerikos Valstijas, Europos Sąjungą, Jungtinę Karalystę ir (arba) kitas Vasenaro susitarimo šalis nares. Jei ketinate perduoti, eksportuoti, reeksportuoti šiluminės serijos produktus tarp skirtingų šalių, kreipkitės į savo profesionalų teisininką ar atitikties ekspertą arba vietos valdžios institucijas dėl būtinų eksporto licencijos reikalavimų.

Русский

Нормативно-правовая информация

ОГРАНИЧЕНИЕ ОТВЕТСТВЕННОСТИ

В МАКСИМАЛЬНОЙ СТЕПЕНИ, РАЗРЕШЕННОЙ ДЕЙСТВУЮЩИМ ЗАКОНОДАТЕЛЬСТВОМ, ДАННОЕ РУКОВОДСТВО И ОПИСАНИЕ ИЗДЕЛИЯ ВМЕСТЕ С АППАРАТНОЙ ЧАСТЬЮ, ПРОГРАММНЫМ ОБЕСПЕЧЕНИЕМ И ВСТРОЕННОЙ МИКРОПРОГРАММОЙ ПРЕДОСТАВЛЯЮТСЯ ПО ПРИНЦИПУ «КАК ЕСТЬ» И «СО ВСЕМИ НЕПОЛАДКАМИ И ОШИБКАМИ». НИКМІСRO НЕ ДАЕТ НИКАКИХ ЯВНЫХ ИЛИ ПОДРАЗУМЕВАЕМЫХ ГАРАНТИЙ, В ТОМ ЧИСЛЕ ГАРАНТИЙ ТОВАРНОЙ ПРИГОДНОСТИ, УДОВЛЕТВОРИТЕЛЬНОГО КАЧЕСТВА ИЛИ ПРИГОДНОСТИ ДЛЯ КОНКРЕТНЫХ ЦЕЛЕЙ. ПОТРЕБИТЕЛЬ ИСПОЛЬЗУЕТ ИЗДЕЛИЕ НА СВОЙ СТРАХ И РИСК. НИ ПРИ КАКИХ ОБСТОЯТЕЛЬСТВАХ КОМПАНИЯ НИКМІСRO НЕ НЕСЕТ ОТВЕТСТВЕННОСТИ ПЕРЕД ПОТРЕБИТЕЛЕМ ЗА КАКОЙ-ЛИБО СЛУЧАЙНЫЙ ИЛИ КОСВЕННЫЙ УЩЕРБ, ВКЛЮЧАЯ, СРЕДИ ПРОЧЕГО, УБЫТКИ ИЗ-ЗА ПОТЕРИ ПРИБЫЛИ, ПЕРЕРЫВОВ В ДЕЯТЕЛЬНОСТИ, ПОТЕРИ ДАННЫХ ИЛИ ДОКУМЕНТАЦИИ, ПОВРЕЖДЕНИЯ СИСТЕМ, БУДЬ ТО ПО ПРИЧИНЕ НАРУШЕНИЯ ДОГОВОРА, ПРОТИВОПРАВНЫХ ДЕЙСТВИЙ (В ТОМ ЧИСЛЕ ХАЛАТНОСТИ), УЩЕРБА ВСЛЕДСТВИЕ ИСПОЛЬЗОВАНИЯ ИЗДЕЛИЯ ИЛИ ИНОГО В СВЯЗИ С ИСПОЛЬЗОВАНИЕМ ДАННОГО ИЗДЕЛИЯ, ДАЖЕ ЕСЛИ КОМПАНИЯ НИКМІСRO БЫЛО ИЗВЕСТНО О ВОЗМОЖНОСТИ ТАКОГО УЩЕРБА. ПОТРЕБИТЕЛЬ ОСОЗНАЕТ, ЧТО ИНТЕРНЕТ ПО СВОЕЙ ПРИРОДЕ ЯВЛЯЕТСЯ ИСТОЧНИКОМ ПОВЫШЕННОГО РИСКА БЕЗОПАСНОСТИ И КОМПАНИЯ НИКМІСRO НЕ НЕСЕТ ОТВЕТСТВЕННОСТИ ЗА СБОИ В РАБОТЕ ОБОРУДОВАНИЯ, УТЕЧКУ ИНФОРМАЦИИ И ДРУГОЙ УЩЕРБ, ВЫЗВАННЫЙ КИБЕРАТАКАМИ, ХАКЕРАМИ, ВИРУСАМИ ИЛИ СЕТЕВЫМИ УГРОЗАМИ; ОДНАКО НАША КОМПАНИЯ ОБЕСПЕЧИВАЕТ СВОЕВРЕМЕННУЮ ТЕХНИЧЕСКУЮ ПОДДЕРЖКУ, ЕСЛИ ЭТО НЕОБХОДИМО. ПОТРЕБИТЕЛЬ СОГЛАШАЕТСЯ ИСПОЛЬЗОВАТЬ ДАННОЕ ИЗДЕЛИЕ В СООТВЕТСТВИИ СО ВСЕМИ ПРИМЕНИМЫМИ ЗАКОНАМИ И НЕСЕТ ЛИЧНУЮ ОТВЕТСТВЕННОСТЬ ЗА ИХ СОБЛЮДЕНИЕ. ПРИ ИСПОЛЬЗОВАНИИ ИЗДЕЛИЯ ПОТРЕБИТЕЛЬ НЕСЕТ ОТВЕТСТВЕННОСТЬ ЗА СОБЛЮДЕНИЕ ПРАВ ТРЕТЬИХ СТОРОН, В ТОМ ЧИСЛЕ ПРАВ НА ПУБЛИЧНОСТЬ, ИНТЕЛЛЕКТУАЛЬНУЮ СОБСТВЕННОСТЬ, ЗАЩИТУ ДАННЫХ И ИНЫХ ПРАВ НА НЕПРИКОСНОВЕННОСТЬ ЧАСТНОЙ ЖИЗНИ. ВЫ НЕ БУДЕТЕ ИСПОЛЬЗОВАТЬ ДАННЫЙ ПРОДУКТ В ЦЕЛЯХ БРАКОНЬЕРСТВА, ВТОРЖЕНИЯ В ЧАСТНУЮ ЖИЗНЬ ИЛИ ЛЮБЫХ ДРУГИХ ЦЕЛЕЙ, КОТОРЫЕ ЯВЛЯЮТСЯ НЕЗАКОННЫМИ ИЛИ ПРОТИВОРЕЧАТ ОБЩЕСТВЕННЫМ ИНТЕРЕСАМ. ПОТРЕБИТЕЛЬ ОБЯЗУЕТСЯ НЕ ИСПОЛЬЗОВАТЬ ЭТО ИЗДЕЛИЕ В ЗАПРЕЩЕННЫХ ЦЕЛЯХ, В ТОМ ЧИСЛЕ ДЛЯ РАЗРАБОТКИ ИЛИ ПРОИЗВОДСТВА ОРУЖИЯ МАССОВОГО УНИЧТОЖЕНИЯ, ХИМИЧЕСКОГО ИЛИ БИОЛОГИЧЕСКОГО ОРУЖИЯ, ОСУЩЕСТВЛЕНИЯ КАКОЙ-ЛИБО


ДЕЯТЕЛЬНОСТИ В КОНТЕКСТЕ ЯДЕРНОГО ОРУЖИЯ, НЕБЕЗОПАСНЫХ ОПЕРАЦИЙ С ЯДЕРНЫМ ТОПЛИВОМ ИЛИ ДЛЯ ПОДДЕРЖКИ НАРУШЕНИЙ ПРАВ ЧЕЛОВЕКА.

В СЛУЧАЕ РАЗНОЧТЕНИЙ МЕЖДУ НАСТОЯЩИМ РУКОВОДСТВОМ И ДЕЙСТВУЮЩИМ ЗАКОНОДАТЕЛЬСТВОМ, ПОСЛЕДНЕЕ ИМЕЕТ ПРИОРИТЕТ.

Нормативная информация

Данные положения применяются только в том случае, если изделие снабжено соответствующей отметкой или информацией.

Декларация соответствия EU

 Настоящее изделие и, если применимо, его комплектные принадлежности имеют маркировку "CE" о соответствии применимым гармонизированным европейским стандартам, которые указаны в Директивах 2014/30/EU (EMCD), 2014/35/EU (LVD), 2011/65/EU (RoHS) и 2014/53/EU.

Настоящим компания Hangzhou Microimage Software Co., Ltd. свидетельствует, что данное изделие (см. этикетку) соответствует Директиве 2014/53/EU.

Полный текст декларации соответствия EU опубликован в Интернете по адресу: <https://www.hikmicrotech.com/en/support/download-center/declaration-of-conformity/>

Частотные диапазоны и мощность (для CE)

Ниже приведены частотные диапазоны и номинальные пределы мощности передачи (излучаемой и/или проводимой) для следующего радиооборудования:

Wi-Fi 2,4 ГГц (от 2,4 ГГц до 2,4835 ГГц), 20 дБм

Если устройство не укомплектовано адаптером питания, используйте адаптер питания разрешенного изготовителя. Требования по электропитанию подробно описаны в технических характеристиках изделия.

Если устройство не укомплектовано батареей, используйте батарею разрешенного изготовителя. Требования к батарее подробно описаны в технических характеристиках изделия.



Директива WEEE 2012/19/EU (по утилизации отходов электрического и электронного оборудования): На территории ЕС запрещается утилизировать изделия с этой маркировкой как несортируемые бытовые отходы. Для

надлежащей переработки следует передать это изделие местному поставщику после приобретения аналогичного нового оборудования либо доставить изделие в надлежащий пункт сбора отходов. Для получения дополнительной информации посетите сайт www.recyclethis.info



Директива 2006/66/EU и поправка к ней 2013/56/EU (сведения о батарее): это изделие содержит батарею, которую запрещено утилизировать в Европейском союзе в качестве несортированных бытовых отходов. Информацию

о конкретной батарее см. в документации изделия. Маркировка батареи может включать в себя символы, которые обозначают ее химический состав: кадмий (Cd), свинец (Pb) или ртуть (Hg). Для надлежащей утилизации отправьте батарею местному поставщику или утилизируйте ее в специальных пунктах приема отходов. Для получения дополнительной информации посетите сайт www.recyclethis.info

Инструкция по технике безопасности

Настоящие инструкции предназначены для того, чтобы пользователь мог правильно использовать устройство, чтобы избежать опасности или потери имущества. Перед использованием внимательно ознакомьтесь с информацией по технике безопасности.

Законодательные акты и нормативные документы

Эксплуатация данного изделия должна выполняться в строгом соответствии с местными правилами безопасной эксплуатации электрооборудования.

Транспортировка

- Используйте оригинальную или схожую упаковку для транспортировки устройства.
- После распаковки сохраните упаковочные материалы для дальнейшего использования. В случае неисправности вам потребуется вернуть устройство на завод в оригинальной упаковке.
- Транспортировка без оригинальной упаковки может привести к повреждению устройства, и компания не будет нести за это ответственности.
- Не роняйте и не ударяйте устройство. Устройство необходимо размещать вдали от источников электромагнитных помех.

Электропитание

- Входное напряжение устройства должно соответствовать ограниченному источнику питания (5 В постоянного тока, 2 А) в соответствии со стандартом IEC 62368-1. Подробная информация приведена в таблице технических данных конкретного изделия.
- Убедитесь, что вилка правильно подключена к розетке электропитания.
- Во избежание перегрева или возгорания из-за перегрузки ЗАПРЕЩАЕТСЯ подключать несколько устройств к одному адаптеру питания.
- Источник питания должен соответствовать требованиям к ограничению мощности или требованиям PS2 согласно стандарту IEC 62368-1.

Батарея

- Тип внешней съемной батареи: 18650, размеры: 24 × 72 мм. Номинальное напряжение: 3,635 В пост. тока, емкость: 3350 мА·ч.
- При длительном хранении батареи полностью заряжайте ее каждые полгода, чтобы обеспечить ее работоспособность. В противном случае батарея может выйти из строя.
- ОСТОРОЖНО! При установке батареи недопустимого типа существует риск взрыва.
- Установка батареи недопустимого типа может создать угрозу для безопасности (например, в случае некоторых типов литиевых батарей).

- Не бросайте батарею в огонь или горячую печь, не сдавливайте и не разрезайте батарею, поскольку это может привести к взрыву.
- Нахождение батареи в среде с чрезвычайно высокой температурой может привести к взрыву или к утечке горючей жидкости или газа.
- Нахождение батареи в среде с чрезвычайно низким давлением воздуха может привести к взрыву или к утечке горючей жидкости или газа.
- Утилизируйте использованные батареи в соответствии с инструкциями.
- Встроенная батарея не подлежит разборке. В случае необходимости ремонта обратитесь к производителю.
- Не размещайте батарею в местах, где ее могут взять дети.
- Не проглатывайте батарею во избежание химических ожогов.

Техническое обслуживание

- Если изделие не работает должным образом, обратитесь к дилеру или к специалистам ближайшего сервисного центра. Компания-изготовитель не несет ответственности за неисправности, возникшие в результате несанкционированного ремонта или технического обслуживания.
- При необходимости осторожно протрите устройство чистой салфеткой, смоченной небольшим количеством этилового спирта.
- Если оборудование используется способом, не указанным производителем, обеспечиваемая устройством безопасность может быть нарушена.
- Очищайте объектив мягкой сухой тканью или бумажной салфеткой, чтобы не поцарапать его.

Требования к рабочей среде

- Убедитесь, что рабочая среда удовлетворяет требованиям надлежащей работы устройства. Рабочая температура должна находиться в диапазоне от -20 до 55 °C, а влажность в рабочем режиме должна составлять от 5 до 95 %.
- ЗАПРЕЩАЕТСЯ устанавливать устройство в условиях воздействия сильного электромагнитного излучения или в пыльной среде.
- Не направляйте объектив устройства на солнце или другие яркие источники света.
- Размещайте устройство в сухой и хорошо проветриваемой среде.
- Не устанавливайте оборудование на вибрирующих поверхностях или в местах, подверженных воздействию ударов (это может привести к повреждению прибора).

Кнопка подачи экстренного сигнала тревоги

Если устройство испускает дым, неприятный запах или шум, незамедлительно отключите электропитание, извлеките шнур питания и обратитесь в сервисный центр.

Адрес производителя

Комната 313, помещение «В», корпус 2, 399 Danfeng Road, район Xixing, округ Binjiang, Hangzhou, Zhejiang 310052, Китай
Компания Hangzhou Microimage Software Co., Ltd.

УВЕДОМЛЕНИЕ О СООТВЕТСТВИИ: В различных странах и регионах, включая США, ЕС, Великобританию и/или другие страны, подписавшие Ратификационные соглашения, на тепловизионные устройства могут распространяться правила экспортного контроля. При необходимости транспортировки между странами, экспорта или реэкспорта тепловизионных устройств обратитесь к юристу, специалисту по соблюдению нормативно-правового соответствия или местным органам власти для получения информации о разрешении на экспорт.

Українська

Юридична інформація

ОБМЕЖЕННЯ ВІДПОВІДАЛЬНОСТІ

В МАКСИМАЛЬНИХ МЕЖАХ, ДОЗВОЛЕНИХ ЗАСТОСОВУВАННЯМ ЗАКОНОМ, ЦЕ КЕРІВНИЦТВО ТА ОПИСАНИЙ ВИРІБ, З ЙОГО АПАРАТНИМ, ПРОГРАМНИМ ТА МІКРОПРОГРАМНИМ ЗАБЕЗПЕЧЕННЯМ, НАДАЮТЬСЯ «ЯК Є» ТА «ЗІ ВСІМА НЕДОЛІКАМИ ТА ПОМИЛКАМИ». НІКМІСРО НЕ НАДАЄ ЖОДНИХ ГАРАНТІЙ, ЯВНИХ АБО ОЧІКУВАНИХ, ВКЛЮЧАЮЧИ, БЕЗ ОБМЕЖЕНЬ, КОМЕРЦІЙНІ ЯКОСТІ, ЗАДОВІЛЬНУ ЯКІСТЬ АБО ПРИДАТНІСТЬ ДЛЯ ХАРАКТЕРНОЇ МЕТИ. ВИКОРИСТАННЯ ВИРОБУ ВІДБУВАЄТЬСЯ НА ВАШ ВЛАСНИЙ РИЗИК. КОМПАНІЯ НІКМІСРО НІ В ЯКОМУ РАЗІ НЕ НЕСЕ ВІДПОВІДАЛЬНОСТІ ПЕРЕД ВАМИ ЗА БУДЬ-ЯКІ СПЕЦІАЛЬНІ, ЛОГІЧНО ВІТІКАЮЧІ, ВИПАДКОВІ АБО НЕПРЯМІ ЗБИТКИ, ВКЛЮЧАЮЧИ, КРІМ ІНШОГО, ПОШКОДЖЕННЯ, ЩО ВЕДУТЬ ДО ВТРАТИ КОМЕРЦІЙНОГО ПРИБУТКУ, ПЕРЕРИВАННЯ ДІЛОВОЇ АКТИВНОСТІ АБО ВТРАТИ ДАНИХ, ПСУВАННЯ СИСТЕМ АБО ВТРАТИ ДОКУМЕНТАЦІЇ, НЕВАЖЛИВО, ЧИ ВНАСЛІДОК ПОРУШЕННЯ КОНТРАКТУ, ЦИВІЛЬНОГО ПРАВОПОРУШЕННЯ (ВКЛЮЧАЮЧИ НЕДБАЛІСТЬ), ВІДПОВІДАЛЬНОСТІ ЗА ВИРІБ, АБО ІНШИМ ЧИНОМ, ПОВ'ЯЗАНИХ З ВИКОРИСТАННЯМ ВИРОБУ, НАВІТЬ ЯКЩО КОМПАНІЯ НІКМІСРО ПОВІДОМЛЯЛА ПРО МОЖЛИВІСТЬ ТАКИХ ЗБИТКІВ АБО ВТРАТ.

ВИ УСВІДОМЛЮЄТЕ, ЩО ПРИРОДА ІНТЕРНЕТУ НЕСЕ ПРИТАМАННІ РИЗИКИ ДЛЯ БЕЗПЕКИ, І КОМПАНІЯ НІКМІСРО НЕ БЕРЕ НА СЕБЕ НІЯКОЇ ВІДПОВІДАЛЬНОСТІ ЗА НЕНОРМАЛЬНУ РОБОТУ, ВТРАТУ КОНФІДЕНЦІЙНОСТІ АБО ІНШІ ЗБИТКИ В РЕЗУЛЬТАТІ КІБЕР-АТАК, ХАКЕРСЬКИХ АТАК, ЗАРАЖЕНЬ ВІРУСАМИ АБО ІНШИХ РИЗИКІВ ДЛЯ БЕЗПЕКИ В ІНТЕРНЕТІ, ОДНАК, КОМПАНІЯ НІКМІСРО В РАЗІ НЕОБХІДНОСТІ НАДАЄТЬ СВОЄЧАСНУ ТЕХНІЧНУ ПІДТРИМКУ.


ВИ ПОГОДЖУЄТЕСЬ ВИКОРИСТОВУВАТИ ЦЕЙ ВИРІБ У ВІДПОВІДНОСТІ ДО ВСІХ ЗАСТОСОВУВАНИХ ЗАКОНІВ, І ВИ НЕСЕТЕ ОДНООСІБНУ ВІДПОВІДАЛЬНОСТІ ЗА ЗАБЕЗПЕЧЕННЯ ВИКОРИСТАННЯ ВИРОБУ ВІДПОВІДНО ДО ЗАСТОСОВУВАННЯ ЗАКОНУ. ЗОКРЕМА, ВИ НЕСЕТЕ ВІДПОВІДАЛЬНОСТІ ЗА ВИКОРИСТАННЯ ЦЬОГО ВИРОБУ СПОСОБОМ, ЯКИЙ НЕ ПОРУШУЄ ПРАВА ТРЕТІХ СТОРІН, ВКЛЮЧАЮЧИ, БЕЗ ОБМЕЖЕНЬ, ПРАВА РОЗГОЛОШЕННЯ, ПРАВА ІНТЕЛЕКТУАЛЬНОЇ ВЛАСНОСТІ ТА ІНШІ ПРАВА ЩОДО КОНФІДЕНЦІЙНОСТІ. ВИ НЕ МАЄТЕ ПРАВА ВИКОРИСТОВУВАТИ ЦЕЙ ВИРІБ ДЛЯ НЕЗАКОННОГО ПОЛЮВАННЯ НА ТВАРИН, ВТОРГНЕННЯ В ПРИВАТНУ ВЛАСНІСТЬ АБО З ІНШОЮ МЕТОЮ, ЩО Є НЕЗАКОННОЮ АБО ШКОДИТЬ СУСПІЛЬНИМ ІНТЕРЕСАМ. ВИ НЕ ПОВИННІ ВИКОРИСТОВУВАТИ ЦЕЙ ВИРІБ ДЛЯ БУДЬ-ЯКОГО ЗАБОРОНЕНОГО КІНЦЕВОГО ПРИЗНАЧЕННЯ, ВКЛЮЧАЮЧИ РОЗРОБКУ ЧИ ВИРОБНИЦТВО ЗБРОЇ МАСОВОГО ЗНИЩЕННЯ, РОЗРОБКУ ЧИ ВИРОБНИЦТВО ХІМІЧНОЇ АБО БІОЛОГІЧНОЇ ЗБРОЇ, БУДЬ-ЯКІ

ДІЇ В КОНТЕКСТІ, ПОВ'ЯЗАНОМУ З ЯДЕРНОЮ ВИБУХОВОЮ РЕЧОВИНОЮ АБО НЕБЕЗПЕЧНИМ ЯДЕРНИМ ПАЛИВНИМ ЦИКЛОМ, АБО НА ПІДТРИМКУ ПОРУШЕНЬ ПРАВ ЛЮДИНИ.
У РАЗІ БУДЬ-ЯКИХ ПРОТИРІЧ МІЖ ЦИМ КЕРІВНИЦТВОМ ТА ЗАСТОСОВУВАНИМ ЗАКОНОМ, ОСТАННІЙ МАЄ ПЕРЕВАГУ.

Нормативна інформація

Ці положення застосовуються лише до продуктів, які мають відповідний знак або інформацію.

Декларація відповідності нормативним вимогам ЄС

 Цей виріб й аксесуари до нього (якщо ідуть у комплекті) мають маркування «CE», а тому відповідають чинним гармонізованим європейським стандартам, переліченим у Директиві з електромагнітної сумісності (EMCD) 2014/30/ЄС, Директиві з низьковольтного електрообладнання (LVD) 2014/35/ЄС і Директиві щодо обмеження використання шкідливих речовин (RoHS) 2011/65/ЄС, Директиві 2014/53/ЄС.

Цим Hangzhou Microimage Software Co., Ltd. заявляє, що цей пристрій (див. етикетку) відповідає вимогам Директиви 2014/53/ЄС. Повний текст декларації про відповідність нормативним вимогам ЄС можна знайти за адресою:

<https://www.hikmicrotech.com/en/support/download-center/declaration-of-conformity/>

Смуги частот і потужність (для CE)

Смуги частот і номінальні обмеження передаваної потужності (випромінюваної та/або прохідної), застосовні до цього радіопристрою, наведені нижче:

Wi-Fi: 2,4 ГГц (2,4–2,4835 ГГц), 20 дБм

Якщо пристрій постачається без блока живлення, використовуйте блок живлення сертифікованого виробника. Детальні вимоги щодо живлення див. у характеристиках виробу.

Якщо пристрій постачається без батарей, використовуйте батареї сертифікованого виробника. Детальні вимоги щодо батарей див. у характеристиках виробу.



Директива з утилізації електричного й електронного обладнання (WEEE) 2012/19/ЄС: Вироби, помічені цим символом, не можна утилізувати у Європейському Союзі як несортвані побутові відходи. Щоб забезпечити правильну переробку цього виробу, поверніть його місцевому постачальнику під час придбання аналогічного нового обладнання, або здайте його до спеціально призначеного пункту збирання відходів. Більше інформації див. на сайті: www.recyclethis.info.



Директива 2006/66/ЄС із поправками 2013/56/ЄС (директива щодо акумуляторів): Цей виріб містить батарею, яку не можна утилізувати в Європейському Союзі як несортвані побутові відходи. Інформацію щодо батареї див.

у документації до виробу. Батарея помічена цим символом, який може включати букви, що вказують на наявність кадмію (Cd), свинцю (Pb) або ртуті (Hg). Щоб забезпечити правильну переробку батареї, поверніть її постачальнику або здайте до спеціалізованого пункту збирання відходів. Більше інформації див. на сайті: www.recyclethis.info.

Указівки з техніки безпеки

Ці інструкції дозволять користувачу використовувати виріб правильно та уникати небезпеки чи пошкодження майна. Перш ніж використовувати пристрій, прочитайте всю інформацію щодо техніки безпеки.

Закони та норми

Використання виробу повинно суворо відповідати місцевим нормам електробезпеки.

Транспортування

- Під час транспортування зберігайте пристрій в оригінальному або подібному пакуванні.
- Після розпакування виробу зберігайте всі елементи упаковки для майбутнього використання. У разі виникнення будь-яких несправностей ви повинні будете повернути пристрій на завод з оригінальною упаковкою.
- Транспортування без оригінальної упаковки може призвести до пошкодження пристрою, за що компанія не несе відповідальності.
- Не допускайте падіння виробу або впливу на нього механічних ударів. Тримайте пристрій подалі від магнітних завад.

Живлення

- Вхідна напруга пристрою повинна відповідати вимогам до джерел живлення обмеженої потужності (5 В постійного струму, 2 А) згідно зі стандартом IEC 62368-1. Щоб отримати докладну інформацію, див. фактичні вироби й технічні характеристики.
- Переконайтесь, що штепсельну вилку надійно зафіксовано в розетці.
- НЕ ПІДКЛЮЧАЙТЕ декілька пристроїв до одного адаптера живлення, щоб уникнути перегрівання чи небезпеки пожежі внаслідок перенавантаження.
- Джерело живлення має відповідати вимогам до джерел живлення обмеженої потужності або PS2 згідно зі стандартом IEC 62368-1.

Батарея

- Тип вбудованої акумуляторної батареї – 18650, розмір батареї має становити 24 мм × 72 мм. Номінальна напруга становить 3,635 В постійного струму, а ємність – 3350 мА·год.
- У разі тривалого зберігання батареї повністю заряджайте її щопівроку, щоб забезпечити її роботоздатність. Інакше батарея може вийти з ладу.
- ОБЕРЕЖНО: Встановлення батареї невідповідного типу може призвести до вибуху.
- Встановлення батареї невідповідного типу може призвести до порушення системи захисту (зокрема, у разі використання літійових батарей деяких типів).
- Не кидайте батарею у вогонь або в гарячу піч, не розбивайте та не розрізуйте її. Це може призвести до вибуху.

- Не залишайте батарею в місцях із дуже високою температурою. Це може призвести до вибуху або витoku вогнебезпечної рідини або газу.
- Не залишайте батарею в місцях із дуже низьким атмосферним тиском. Це може призвести до вибуху або витoku вогнебезпечної рідини або газу.
- Утилізуйте використані батареї згідно з інструкціями.
- Вбудовану батарею не можна знімати. Якщо потрібен ремонт, зверніться до виробника.
- НЕ кладіть батарею в місці, доступному для дітей.
- НЕ ковтайте акумулятор, щоб уникнути хімічних опіків.

Технічне обслуговування

- Якщо виріб не працює належним чином, зверніться до вашого дилера або найближчого сервісного центру. Ми не несемо жодної відповідальності за проблеми, які виникли внаслідок недозволеного ремонту чи догляду.
- За потреби обережно протріть пристрій чистою тканиною, змоченою невеликою кількістю етилового спирту.
- Якщо обладнання використовується в спосіб, не зазначений виробником, то забезпечувану пристроєм безпеку може бути порушено.
- Щоб уникнути подряпин на об'єктиві, очищуйте його м'якою сухою тканиною або папером для протирання.

Умови експлуатації

- Переконайтесь, що середа використання відповідає умовам експлуатації пристрою. Робоча температура має становити від -20°C до 55°C (від -4°F до 131°F), а робоча вологість – від 5 % до 95 %.
- НЕ ДОПУСКАЙТЕ потрапляння пристрою в середовище із сильним електромагнітним випромінюванням чи запилене середовище.
- НЕ СПРЯМОВУЙТЕ об'єктив на сонце або інші джерела яскравого світла.
- Розміщуйте пристрій у сухому середовищі з належною вентиляцією.
- Не встановлюйте обладнання на поверхнях, що вібрують, чи в місцях, що можуть зазнавати ударів (нехтування цим правилом може призвести до пошкодження обладнання).

Аварійні ситуації

Якщо пристрій випускає дим, запах або видає шум, негайно вимкніть живлення, від'єднайте кабель живлення та зверніться в сервісний центр.

Адреса виробника

Кімната 313, блок Б, будівля 2, 399 Данфен Роуд, підрайон Сісін, район Біньцзян, м. Ханчжоу, Чжецзян, 310052, Китай
Hangzhou Microimage Software Co., Ltd.

ПРИМІТКА ЩОДО ВІДПОВІДНОСТІ НОРМАТИВНИМ ВИМОГАМ: Пристрої теплової серії можуть регулюватися положеннями контролю експорту в різних країнах або регіонах, включаючи, без обмежень, Сполучені Штати Америки, Європейський Союз, Об'єднане Королівств та/або інші країни-учасники Вассенаарської домовленості. Проконсультуйтеся з вашим професійним юристом або експертом із відповідності нормативним вимогам чи місцевими органами влади щодо необхідності експортних

ліцензій, якщо ви плануєте передавати, експортувати або реекспортувати пристрої теплової серії між різними країнами.

Türkçe

Yasal Bilgiler

YASAL UYARI

YÜRÜRLÜKTE OLAN YASALARCA İZİN VERİLEN AZAMI ÖLÇÜDE BU KILAVUZ VE AYRICA DONANIMI, YAZILIMI VE AYGIT YAZILIMI İLE BİRLİKTE TARİF EDİLEN ÜRÜN "TÜM HATALAR VE ARIZALARLA BİRLİKTE" VE "OLDUĞU GİBİ" SUNULMUŞTUR. HIKMICRO, SINIRLAMA, SATILABİLİRLİK, KALİTE MEMNUNİYETİ VEYA BELİRLİ BİR AMAÇA UYGUNLUK DAHİL, AÇIK VEYA ZİMNİ HİÇBİR GARANTİ VERMEZ. ÜRÜNÜN SİZİN TARAFINIZDAN KULLANIMI KENDİ SORUMLULUĞUNUZDADIR. HIKMICRO HİÇBİR DURUMDA, BU ÜRÜNÜN KULLANIMI İLE BAĞLANTILI OLARAK, HIKMICRO BU TÜR HASARLARIN OLASILIĞI HAKKINDA BİLGİLENDİRİLMİŞ OLSA BİLE, İŞ KARLARININ KAYBI, İŞ KESİNTİSİ, VERİ KAYBI, SİSTEM KESİNTİSİ, BELGE KAYBI, SÖZLEŞMENİN İHLALİ (İHMAL DAHİL), ÜRÜN SORUMLULUĞU GİBİ ZARARLAR DA DAHİL OLMAK ÜZERE, ÖZEL, SONUÇSAL, TESADÜFİ VEYA DOLAYLI ZARARLAR İÇİN SİZE KARŞI SORUMLU OLMAYACAKTIR. HIKMICRO'NUN, İNTERNETİNİN DOĞAL GÜVENLİK RİSKLERİNİN GETİRDİĞİ SİBER SALDIRI, HACKER SALDIRISI, HACKER SALDIRISI, VİRÜS BULAŞMASINDAN KAYNAKLANAN ANORMAL ÇALIŞMA, GİZLİLİK SIZINTISI VEYA DİĞER ZARARLARDAN HERHANGİ BİR SORUMLULUK ALMAYACAĞINI KABUL EDİYORSUNUZ; ANCAK HIKMICRO, GEREKİRSE ZAMANINDA TEKNİK DESTEK SAĞLAYACAKTIR. BU ÜRÜNÜ GEÇERLİ TÜM YASALARA UYGUN OLARAK KULLANMAYI KABUL EDİYORSUNUZ VE KULLANIMINIZIN GEÇERLİ YASALARA UYGUN OLMASINI SAĞLAMAKTAN YALNIZCA SİZ SORUMLUSUNUZ. ÖZELLİKLE, BU ÜRÜNÜ, SINIRLAMA OLMASIZIN, TANITIM HAKLARI, FİKRİ MÜLKİYET HAKLARI VEYA VERİ KORUMA VE DİĞER GİZLİLİK HAKLARI DA DAHİL OLMAK ÜZERE ÜÇÜNCÜ TARAFLARIN HAKLARINI İHLAL ETMEYECEK ŞEKİLDE KULLANMAKTAN SİZ SORUMLUSUNUZ. BU ÜRÜNÜ HAYVANLARI YASALARA AYKIRI ŞEKİLDE AVLAMAK, MAHREMİYETİ İHLAL ETMEK YA DA YASA DIŞI VEYA KAMU MENFAATLERİNE AYKIRI OLAN BİR AMAÇ İÇİN KULLANAMAZSINIZ. BU ÜRÜNÜ, TOPLU İMHA SİLAHLARININ GELİŞTİRİLMESİ VEYA ÜRETİMİ, KİMYASAL YA DA BİYOLOJİK SİLAHLARIN GELİŞTİRİLMESİ VEYA ÜRETİMİ, HERHANGİ BİR NÜKLEER PATLAYICI YA DA GÜVENİLİR OLMAYAN NÜKLEER YAKIT DÖNGÜSÜ VEYA İNSAN HAKLARI İHLALLERİNİN DESTEKLENMESİ DAHİL HİÇBİR YASAKLANMIŞ SON KULLANIM İÇİN KULLANMAYACAKSINIZ. BU KILAVUZ İLE İLGİLİ YASA ARASINDA HERHANGİ BİR ÇELİŞKİ OLMASI DURUMUNDA, İKİNCİSİ GEÇERLİDİR.

Mevzuat Bilgisi

Bu maddeler, yalnızca ilgili işarete veya bilgiye sahip ürünler için geçerlidir.

AB Uygunluk Beyanı



Bu ürün ve (varsa) birlikte verilen aksesuarlar ayrıca "CE" ile işaretlenmiştir ve bu nedenle 2014/30/EU (EMCD) Direktifi, 2014/35/EU (LVD) Direktifi ve 2011/65/EU (RoHS) Direktifi ve 2014/53/EU Direktifi altında listelenen geçerli uyumlaştırılmış Avrupa standartlarına uygundur.

Hangzhou Microimage Software Co., Ltd. işbu belgeyle bu cihazın (etikete bakın) 2014/53/AB Direktifi ile uyumlu olduğunu beyan eder. AB uygunluk beyanının tam metnine aşağıdaki internet adresinden ulaşılabilir: <https://www.hikmicrotech.com/en/support/download-center/declaration-of-conformity/>

Frekans Bantları ve Güç (CE için)

Aşağıdaki radyo ekipmanı için geçerli olan frekans bantları ve iletim gücü (yayılan ve/veya iletilen) nominal sınırları aşağıdaki gibidir:

Wi-Fi 2,4 GHz (2,4 GHz ila 2,4835 GHz), 20 dBm

Beraberinde güç adaptörü verilmeyen cihaz için, kalifiye bir üretici tarafından sağlanan güç adaptörünü kullanın. Ayrıntılı güç gereksinimleri için ürün özelliklerine bakın.

Ürünle birlikte verilen pili olmayan cihaz için kalifiye bir üretici tarafından sağlanan pili kullanın. Ayrıntılı pil gereksinimleri için ürün teknik özelliklerine bakın.



2012/19/EU Direktifi (WEEE Direktifi): Bu sembole sahip ürünler, Avrupa Birliği'nde ayrıştırılmamış belediye atığı olarak imha edilemez. Doğru geri dönüşüm için, eşdeğer yeni ekipman satın aldıktan sonra bu ürünü yerel tedarikçinize iade edin veya belirtilen toplama noktalarında imha edin. Daha fazla bilgi için bkz: www.recyclethis.info.



2006/66/EC Direktifi ve değişiklik 2013/56/EU (Batarya Direktifi): Bu ürün, Avrupa Birliği'nde ayrıştırılmamış belediye atığı olarak imha edilemeyen bir pil içermektedir. Pile özel bilgi edinmek için ürün belgelerine bakın. Pil, kadmiyum (Cd), kurşun (Pb) veya cıva (Hg) elementlerini gösteren harflerin de yer alabildiği bu sembole

işaretlenmiştir. Doğru bir geri dönüşüm için pili tedarikçinize veya belirlenmiş toplama noktasına geri götürün. Daha fazla bilgi için bkz: www.recyclethis.info.

Güvenlik Talimatı

Bu talimatlar ile tehlikeleri veya mal kayıplarını önlemek için kullanıcının ürünü doğru şekilde kullanabilmesinin sağlanması amaçlanmıştır. Ekipmanı kullanmaya başlamadan önce lütfen tüm güvenlik bilgilerini okuyun.

Yasalar ve Yönetmelikler

Ürünün yerel elektrik güvenliği düzenlemelerine kesinlikle uygun şekilde kullanılması gerekmektedir.

Ulaşım

- Cihazı taşıırken orijinal ambalajının veya benzer bir ambalajın içerisine koyun.
- Ambalajından çıkardıktan sonra tüm ambalajları ileride kullanmak üzere saklayın. Herhangi bir arıza meydana gelmesi halinde cihazı orijinal sargısıyla birlikte fabrikaya iade etmeniz gerekir.
- Orijinal ambalajı olmadan taşımak cihaza zarar verebilir bu durumda şirket hiçbir sorumluluk kabul etmeyecektir.
- Ürünü düşürmeyin veya fiziksel darbeye maruz bırakmayın. Cihazı manyetik parazitten uzak tutun.

Güç Kaynağı

- Cihaz için giriş voltajı, IEC 62368-1 standardına göre Sınırlı Güç Kaynağını (5 VDC, 2 A) karşılamalıdır. Ayrıntılı bilgi için lütfen asıl ürünlere ve teknik özelliklere bakın.
- Fiş elektrik prizine düzgün şekilde takıldığından emin olun.
- Aşırı yükten kaynaklı aşırı ısınmayı veya yangın tehlikelerini önlemek için bir güç kaynağına birden fazla cihaz TAKMAYIN.
- Güç kaynağı, IEC 62368-1 standardına göre sınırlı güç kaynağı veya PS2 gereksinimlerini karşılamalıdır.

Pil

- Dahili pil tipi 18650'dir ve pil boyutu 24 mm x 72 mm olmalıdır. Nominal voltaj 3,635 VDC'dir ve pil kapasitesi 3350 mAh'dir.
- Pil uzun süre kullanılmadan saklanacaksa pilin kalitesinin devam ettirilmesi için her altı ayda bir tam olarak şarj edilmesini sağlayın. Aksi takdirde hasar meydana gelebilir.
- DİKKAT: Pil yanlış bir türle değiştirildiğinde patlama riski.
- Pilin yanlış türde bir pille uygun olmayan şekilde değiştirilmesi korumayı geçersiz hâle getirebilir (örneğin, bazı lityum pil türleri).
- Pili ateşe veya sıcak fırına atmayın veya pili mekanik olarak patlayabilecek şekilde ezmeyin veya kesmeyin.
- Pili, patlamaya veya yanıcı sıvı veya gaz sızıntısına neden olabilecek aşırı yüksek sıcaklıktaki bir ortamda bırakmayın.
- Pili, patlamaya veya yanıcı sıvı veya gaz sızıntısına neden olabilecek aşırı düşük hava basıncına maruz bırakmayın.
- Bitmiş pilleri talimatlara göre atın.
- Dahili pil sökülemez. Gerekliyse onarım için lütfen üreticiyle iletişime geçin.
- Pili çocukların ulaşabileceği bir yere YERLEŞTİRMEYİN.
- Kimyasal yanıklardan kaçınmak için pili YUTMAYIN.

Bakım

- Ürün düzgün şekilde çalışmıyorsa lütfen bayinizle veya en yakın servis merkeziyle iletişime geçin. Yetkisiz onarım veya bakımdan kaynaklanan sorunlar için herhangi bir sorumluluk kabul etmeyiz.
- Cihazı temiz bir bez ve gerekirse az miktarda etanol ile hafifçe silin.
- Ekipman, üretici tarafından belirtilmeyen bir şekilde kullanılırsa cihaz tarafından sağlanan koruma bozulabilir.
- Merceği, çizilmesini önlemek için yumuşak ve kuru bir bezle veya silme kağıdıyla temizleyin.

Kullanma Ortamı

- Çalışma ortamının cihazın gereksinimlerini karşıladığından emin olun. Çalışma sıcaklığı -20 °C ila 55 °C (-4 °F ila 131 °F) ve çalışma nem oranı %5 ila %95 olmalıdır.
- Cihazı yüksek elektromanyetik radyasyona sahip veya tozlu ortamlarda BULUNDURMAYIN.
- Lensi, güneşe veya herhangi bir parlak ışığa doğru tutmayın.
- Cihazı, kuru ve iyi havalandırılan bir ortama yerleştirin.
- Titreşimli yüzeylere veya darbeye maruz kalan yerlere ekipman kurmaktan kaçının (ihmal, ekipman hasarına neden olabilir).

Acil Durum

Cihazdan duman, koku veya ses geliyorsa hemen gücü kapatarak güç kablosunun bağlantısını kesin ve servis merkeziyle iletişime geçin.

Üretim Adresi

Oda 313, Birim B, Bina 2, 399 Danfeng Caddesi, Xixing Nahiyesi, Binjiang Bölgesi, Hangzhou, Zhejiang 310052, Çin
Hangzhou Microimage Software Co., Ltd.

UYGUNLUK BİLDİRİMİ: Termal serisi ürünler, sınırlama olmaksızın Amerika Birleşik Devletleri, Avrupa Birliği, Birleşik Krallık ve / veya Wassenaar Düzenlemesinin diğer üye ülkeleri dahil olmak üzere çeşitli ülke veya bölgelerde ihracat kontrollerine tabi olabilir. Termal serisi ürünleri farklı ülkeler arasında transfer etmeyi, ihraç etmeyi veya yeniden ihraç etmeyi düşünüyorsanız, lütfen gerekli ihracat lisansı gereklilikleri için profesyonel hukuk veya uyum uzmanınıza veya yerel hükümet yetkililerine danışın.

日本語

法的情報

免責事項

適用法で認められる最大限の範囲で、本マニュアルおよび説明されている製品（ハードウェア、ソフトウェア、ファームウェアを含む）は、[現状のまま]および[すべての欠陥とエラーがある]状態で提供されます。HIKMICROでは、明示あるいは黙示を問わず、商品性、十分な品質、または特定目的に対する適合性などを一切保証しません。本製品は、お客様の自己責任においてご利用ください。

HIKMICROは、本製品の利用に関連する事業利益の損失や事業妨害、データの損失、システムの障害、文書の損失に関する損害を含む特別、必然、偶発または間接的な損害に対して、それが契約に対する違反、不法行為(過失を含む)、製品の責任または製品の使用に関連するものであっても、たとえHIKMICROがそうした損害および損失について通知を受けていたとしても、一切の責任を負いません。お客様は、インターネットにはその性質上固有のセキュリティリスクがあることを了解し、異常動作、プライバシーの流出、またはサイバー攻撃、ハッカー攻撃、ウィルス感染等のインターネットセキュリティリスクによる損害について、HIKMICROは一切責任を負いません。ただし、必要に応じてHIKMICROは適時技術的サポートを提供します。


お客様には、すべての適用法に従って本製品を利用し、さらにご自分の利用法が適用法を順守していることを確認する責任があります。特に、肖像権、知的財産権、またはデータ保護等のプライバシー権を非限定的に含むサードパーティの権利を侵害しない手段で本製品を利用する責任があります。動物の密猟やプライバシーの侵害など、法律に違反したり公序良俗に反する目的に本製品を使用してはなりません。大量破壊兵器の開発や生産、化学兵器・生物兵器の開発や生産、核爆発物や危険な核燃料サイクル、または人権侵害に資する活動を含む、禁じられている最終用途の目的で本製品を使用してはなりません。

本マニュアルと適用法における矛盾がある場合については、後者が優先されません。

規制情報

これらの条項は、対応するマークまたは情報が付された製品にのみ適用されます。

EU適合宣言

 本製品および同梱の周辺機器（適用可能な場合）には「CE」マークが付いており、指令（2014/30/EU）(EMCD)、指令（2014/35/EU）(LVD)、RoHS指令（2011/65/EU）およびRoHS指令（2014/53/EU）に掲げる適用可能な欧州統一基準に準拠します。

Hangzhou Microimage Software Co., Ltd.では、本デバイス（ラベルを参照）が指令2014/53/EUに適合していることをここに宣言します。

EU適合宣言書の全文は、以下のインターネットアドレスから入手いただくことができます。<https://www.hikmicrotech.com/en/support/download-center/declaration-of-conformity/>

周波数帯および電力（CE用）

以下の無線装置に適用される周波数帯域と通信出力（放射および/または伝導）の公称値の許容範囲は次のとおりです。

Wi-Fi 2.4GHz (2.4GHz~2.4835GHz)、20dBm

付属の電源アダプターがない場合は、デバイスに認定メーカーが供給する電源アダプターをご使用ください。電源の詳細な要件については、製品仕様を参照してください。

付属のバッテリーがない場合は、デバイスに認定メーカーが供給するバッテリーをご使用ください。バッテリーの詳細な要件については、製品仕様を参照してください。



指令2012/19/EU (WEEE 指令)：この記号が付いている製品は、欧州連合 (EU) の地方自治体の未分別廃棄物として処分できません。適切にリサイクルするために、本製品は同等の新しい装置を購入する際に、お近くの販売業者に返却いただくか、指定された収集場所で処分してください。より詳細な情報については以下をご確認ください。www.recyclethis.info



指令2006/66/ECおよびその修正案2013/56/EU (バッテリー指令)：本製品には、欧州連合 (EU) の地方自治体の未分別廃棄物として処分できないバッテリーが含まれています。特殊バッテリー情報に関する製品資料をご覧ください。バッテリーにはこの記号が付いており、カドミウム (Cd)、鉛 (Pb)、水銀 (Hg) を示す文字も記載されています。適切にリサイクルするために、販売業者か、指定された収集場所にご返却ください。より詳細な情報については以下をご確認ください。

www.recyclethis.info

安全上の指示

これらの指示は、ユーザーが製品を正しく使用し、危険や財産損失を回避できるように保証することを目的としています。ご使用前に、安全情報をよくお読みください。

法規と規則

製品の使用にあたって、お住まいの地域の電気安全性に関する法令を厳密に遵守する必要があります。

輸送

- 輸送中は、デバイスを元のパッケージまたは類似したパッケージに梱包してください。
- 開梱後は、後日使用できるように、梱包材を保存しておいてください。不具合が発生した場合、元の梱包材を使用して工場に機器を返送する必要があります。
- 元の梱包材を使用せずに返送した場合、破損が発生する恐れがありますが、その際に、当社は一切責任を負いません。
- 製品を落下させたり、物理的な衝撃を与えないでください。本器を電磁妨害から遠ざけてください。

電源

- 本デバイスへの入力電圧は、IEC62368-1 規格の限定電源 (5 VDC、2A) を満たす必要があります。詳細情報に関しては実際の製品および技術仕様を参照してください。
- プラグが適切に電源ソケットに接続されていることを確認してください。
- 1 台の電源アダプターに 2 台以上の機器を接続してはなりません。過負荷によって過熱したり、火災発生の危険があります。
- 電源は、IEC62368-1 規格の限定電源または PS2 の要件を満たす必要があります。

バッテリー

- 内蔵バッテリーの形式は 18650 リチウム電池で、サイズは 24mm×72mm です。定格電圧は 3.635V DC で、バッテリー容量は 3350mAh です。
- バッテリーを長期保存する場合は、半年に一度はフル充電して、バッテリーの品質を保つようにしてください。これを怠った場合、破損の原因となります。
- 注意: バッテリーを不正な種別のものと交換すると爆発の危険があります。
- 不正な種別のバッテリーとの不適切な交換は、安全装置を無効にする場合があります(たとえば、一部のリチウムバッテリータイプの場合など)。
- バッテリーを火や高温のオープンの中に投入したり、バッテリーを機械的に粉砕したり切断したりしないでください。爆発の原因となることがあります。
- バッテリーを非常に高温の環境に放置しないでください。爆発や、可燃性の液体およびガスの漏出を引き起こす可能性があります。
- バッテリーを極端に低い空気圧下に置かないでください。爆発したり、可燃性の液体やガスが漏出する恐れがあります。
- 使用済みバッテリーは、指示に従って廃棄してください。
- 内蔵バッテリーは取り外しできません。修理については必要に応じてメーカーにお問い合わせください。
- お子様の手の届くところにバッテリーを置かないでください。
- 化学熱傷の恐れがありますので、絶対にバッテリーを飲み込まないでください。

メンテナンス

- 製品が正しく動作しない場合、販売店または最寄りのサービスセンターに連絡してください。承認されていない修理や保守行為による問題について、当社はいかなる責任も負いません。
- 必要ならば、エタノールを少量含ませたきれいな布でデバイスを静かに拭き取ります。
- メーカーが指定していない方法で使用した場合、デバイスが提供する保護機能が損なわれる恐れがあります。
- レンズに傷がつかないように、柔らかい乾いた布やワイピングペーパーでレンズをお手入れしてください。

使用環境

- 実行環境がデバイスの要件を満たしていることを確認します。動作温度は-20℃～55℃、動作湿度は 5%～95%である必要があります。
- デバイスを強い電磁波や埃の多い環境にさらさないでください。
- レンズを太陽や極端に明るい場所に向けしないでください。
- デバイスは、乾燥して換気の良い環境に配置してください。
- デバイスを振動面や衝撃が加わりやすい場所に取り付けることは避けてください(これを無視すると、デバイスが損傷する恐れがあります)。

緊急

デバイスから煙や異臭、異音が発生した場合、すぐに電源を切り、電源ケーブルを抜いて、サービスセンターにご連絡ください。

メーカー住所

310052 中国浙江省杭州市滨江区西興地区段鳳通り399号2棟ユニットB 313号室
Hangzhou Microimage Software Co., Ltd.

法令順守通知：本サーマルシリーズ製品は、アメリカ合衆国、欧州連合、英国などワッセナー・アレンジメントの会員国を含むがそれだけに限定されない各国・各地域で、輸出管理の対象となる可能性があります。サーマルシリーズ製品を外国へ転送・輸出・再輸出する場合は、貴社の法務・コンプライアンス部門もしくは自国の政府機関に、輸出ライセンスの条件についてご確認ください。

한국어

법률 정보

면책 조항

관련 법률에서 허용하는 최대 범위에서 본 매뉴얼 및 설명된 제품은 하드웨어, 소프트웨어와 펌웨어의 모든 결함 및 오류가 “있는 그대로” 제공됩니다. HIKMICRO는 상품성, 품질 만족도, 특정 목적에의 적합성 및 타사의 비침해를 포함하되 이에 국한되지 않고 명시적 또는 묵시적으로 보증하지 않습니다. 제품 사용 시 책임은 전적으로 사용자에게 있습니다. 어떠한 경우에도 HIKMICRO은 제품의 사용과 관련해 발생하는 특별한, 결과적, 부수적 또는 간접적 손해 및 특히 사업상의 이익 손실, 운영 중단으로 인한 손해 또는 데이터의 손실, 시스템 장애 또는 문서의 손실에 대해 계약 위반, 불법 행위(과실 책임 포함), 제조물 책임 또는 그 외 제품 사용 관련성과 관계없이 일절 책임지지 않으며 HIKMICRO이 해당 손상 또는 손실이 발생할 가능성을 권고한 경우에도 그렇습니다.

귀하는 인터넷의 특성상 본질적으로 보안 위험이 잠재해 있음을 인정하며, HIKMICRO는 사이버 공격, 해커 공격, 바이러스 감염 또는 기타 인터넷 보안 위험으로 인해 발생한 비정상 작동, 개인정보 유출 또는 기타 손해에 대해 일절 책임지지 않습니다. 그러나 HIKMICRO는 필요한 경우 시기적절하게 기술 지원을 제공합니다.

귀하는 해당되는 모든 법률을 준수해 본 제품을 사용하는 데 동의하며, 해당되는 법률을 준수해 사용하는 것은 전적으로 귀하의 책임입니다. 특히, 귀하는 퍼블리시티권, 지적 재산권, 데이터 보호 및 기타 개인 정보 보호권을 포함하되 이에 국한되지 않고 제3자의 권리를 침해하지 않는 방식으로 본 제품을 사용하는 것에 대해 책임을 집니다. 귀하는 불법적인 동물 사냥, 사생활 침해 또는 공공의 이익에 반하거나 불법적인 기타 목적을 위해 본 제품을 사용하지 않습니다. 귀하는 대량 살상 무기 개발 또는 생산, 화학 또는 생물 무기 개발 또는 생산, 핵폭발 또는 안전하지 않은 핵연료 주기와 관련된 또는 인권 침해를 조장할 수 있는 개발 또는 생산을 포함해 금지된 최종 용도를 위해 본 제품을 사용하지 않습니다. 본 매뉴얼과 적용되는 법률 사이에 충돌이 발생하는 경우 법률이 우선합니다.

규제 정보

이 조항은 해당 마크 또는 정보가 있는 제품에만 적용됩니다.

EU 규정 준수 이행서



본 제품은 물론 제공되는 액세서리(해당되는 경우)에도 "CE"가 표시되어 있으므로 Directive 2014/30/EU(EMCD), Directive 2014/35/EU(LVD), Directive 2011/65/EU(RoHS), Directive 2014/53/EU에 명시된 적용되는 유럽 공통 표준을 준수합니다.

이로써, Hangzhou Microimage Software Co., Ltd.는 본 장비(라벨 참조)가 Directive 2014/53/EU를 준수함을 선언합니다.

EU 적합성 선언의 전문은 다음 인터넷 주소에서 볼 수 있습니다.

<https://www.hikmicrotech.com/en/support/download-center/declaration-of-conformity/>

주파수 대역 및 전력(CE용)

주파수 대역 및 송신 전력(방사 및/또는 전도)공칭 한계는 다음 무선 장비에 적용됩니다.

Wi-Fi 2.4GHz(2.4GHz ~ 2.4835GHz), 20dBm

전원 어댑터가 공급되지 않은 기기의 경우, 공인 제조업체에서 제공하는 전원 어댑터를 사용하십시오. 자세한 전원 요구 사항은 제품 사양을 참조하십시오. 배터리가 공급되지 않은 기기의 경우, 공인 제조업체에서 제공하는 배터리를 사용하십시오. 자세한 배터리 요건은 제품 사양을 참조하십시오.



Directive 2012/19/EU (WEEE 지침): 이 기호가 표시된 제품은 유럽 연합 내에서 분류되지 않은 일반폐기물로 폐기할 수 없습니다. 적절히 재활용하기 위해 동급 장비를 새로 구매할 때 현지 공급업체에 제품을 반납하거나 지정된 수거 장소에 폐기하십시오.

자세한 내용은 www.recyclethis.info를 참조하십시오.



Directive 2006/66/EC 및 개정 2013/56/EU(배터리 지침): 본 제품에는 유럽 연합 내에서 분류되지 않은 일반폐기물로 폐기할 수 없는 배터리가 포함되어 있습니다. 특정 배터리에 관한 자세한 내용은 제품 관련 문서를 참조하십시오. 이 기호가 표시된

배터리에는 카드뮴(Cd), 납(Pb)또는 수은(Hg)을 나타내는 글자가 포함될 수 있습니다. 적절히 재활용하기 위해 공급업체에 배터리를 반납하거나 지정된 수거 장소에 폐기하십시오. 자세한 내용은 www.recyclethis.info를 참조하십시오.

KC

B급 기기: 이 기기는 가정용(B급) 전자파적합기기로서 주로 가정에서 사용하는 것을 목적으로 하며, 모든 지역에서 사용할 수 있습니다.

안전 지침

이 지침은 사용자가 제품을 올바르게 사용해 위험 또는 재산상의 손실을 방지하도록 하기 위해 제공되는 것입니다. 사용하기 전에 모든 안전 정보를 주의 깊게 읽으십시오.

법률 및 규정

제품을 사용하려면 현지 전기 안전 규정을 엄격히 준수해야 합니다.

운반

- 장비를 운반할 때는 본래 포장재 또는 유사한 포장재에 장비를 놓으십시오.
- 포장을 푼 다음에는 나중에 사용할 수 있도록 모든 포장재를 보관하십시오. 고장이 발생할 경우에는 장비를 본래 포장 상태로 포장해 공장으로 반품해야 합니다.

- 본래 포장 상태로 운송하지 않으면 장비가 손상될 수 있으며, 회사는 일절 책임지지 않습니다.

- 제품을 떨어뜨리거나 물리적 충격을 가하지 마십시오. 장비가 전자파의 간섭을 받지 않도록 하십시오.

전원 공급 장치

- IEC62368-1 표준에 따라 장비 입력 전압이 LPS(5 VDC, 2 A)를 충족해야 합니다. 자세한 내용은 실제 제품과 기술 사양을 참조하십시오.

- 플러그가 전원 소켓에 올바르게 연결되어 있는지 확인하십시오.

- 과부하로 인한 과열 또는 화재 위험을 방지하기 위해 하나의 전원 어댑터에 여러 장비를 연결하지 마십시오.

- 전원은 IEC62368-1 표준에 따라 제한된 전원 또는 PS2 요구 사항을 충족해야 합니다.

배터리

- 내장 배터리 유형은 18650 이고 배터리 크기는 24mm × 72mm 여야 합니다. 정격 전압은 3.635VDC 이며, 배터리 용량은 3350mAh 입니다.

- 배터리를 장기간 보관하는 경우 배터리의 품질을 보장하기 위해 6 개월마다 완충하십시오. 그렇지 않을 경우 손상될 수 있습니다.

- 주의 사항: 배터리를 잘못된 유형으로 교체하면 폭발의 위험이 있습니다.

- 배터리를 잘못된 유형으로 부적절하게 교체하면 안전장치가 작동하지 않을 수 있습니다(예: 일부 리튬 배터리 유형의 경우).

- 배터리를 불 또는 뜨거운 오븐에 넣거나 기계적으로 부수거나 절단하지 마십시오. 폭발의 위험이 있습니다.

- 배터리를 주변 온도가 매우 높은 곳에 두지 마십시오. 폭발하거나 인화성 액체 또는 기체가 누출될 수 있습니다.
- 배터리를 기압이 매우 낮은 곳에 두지 마십시오. 폭발하거나 인화성 액체 또는 기체가 누출될 수 있습니다.
- 사용한 배터리는 지침을 준수해 폐기하십시오.
- 내장된 배터리는 분해할 수 없습니다. 수리가 필요한 경우 제조사에 연락하십시오.
- 배터리를 어린이의 손에 닿는 곳에 두지 마십시오.
- 화학적 화상을 피하기 위해 배터리를 삼키지 마십시오.

유지 관리

- 제품이 제대로 작동하지 않을 경우 판매점 또는 가까운 서비스 센터에 문의하십시오. 당사는 무단 수리 또는 유지 관리로 인해 발생한 문제에 대해 일별 책임지지 않습니다.
- 필요한 경우 깨끗한 헝겊에 에탄올을 소량 묻혀 장비를 살살 닦아주십시오.
- 제조사가 지정하지 않은 방식으로 장비를 사용하는 경우 장비에 의해 제공되는 보호 성능이 손상될 수 있습니다.
- 렌즈가 긁히지 않도록 부드럽고 마른 천이나 종이로 렌즈를 닦아주십시오.

사용 환경

- 작동 환경이 장비의 작동 요구 사항을 충족하도록 하십시오. 작동 온도는 -20°C~55°C(-4°F~131°F)여야 하며 상대 습도는 5%~95%여야 합니다.
- 장비를 전자파 방사가 높거나 먼지가 많은 환경에 노출하지 마십시오.
- 렌즈를 태양 또는 기타 밝은 빛에 조준하지 마십시오.
- 장비를 건조하고 통풍이 잘되는 환경에 두십시오.
- 진동이 발생하는 표면 또는 충격이 있는 장소에 장비를 설치하지 마십시오(부주의로 인해 장비 손상을 초래할 수 있음).

비상 버튼

장비에서 연기, 냄새 또는 소음이 발생하면 즉시 전원을 끄고 전원 케이블을 뽑은 다음 서비스 센터에 연락하십시오.

제조사 주소

중국저장성310052항저우빈장구시싱하위지구단평가 399 빌딩 2,B동, 룸 313
Hangzhou Microimage Software Co., Ltd.

규정 준수 알림: 열화상 시리즈 제품은 미국, 유럽 연합, 영국 및/또는 기타 바세나르 협정국을 포함하되 이에 국한되지 않고 여러 국가 및 지역의 수출 통제 대상이 될 수 있습니다. 열화상 시리즈 제품을 국가 간 운송, 수출, 재수출하려는 경우 필요한 수출 라이선스 요구 사항에 대해 법률 또는 규정 준수 전문가 또는 해당 국가의 정부 기관에 문의하십시오.

繁體中文

法律資訊

免責聲明

在適用法律允許的最大範圍內，本手冊及所描述產品，其硬體、軟體和韌體均以「現狀」提供，瑕疵錯誤概不負責。HIKMICRO 不作任何明示或暗示的保證，包括

但不限於適售性、品質滿意度或適合某特定用途。您必須承擔使用本產品的風險。對於任何特殊、衍生、偶發或間接的損害，包括但不限於營業利潤損失、營業中斷，或者資料遺失、系統毀損或文件遺失，只要是基於違反合約、侵權（包括過失）、產品責任或產品使用（即使 HIKMICRO 已知悉可能有此類損害或損失），HIKMICRO 概不負責。

您了解網際網路的性質具有固有的安全風險，對於因網路攻擊、駭客攻擊、病毒感染或其他網路安全風險而造成的異常運作、隱私洩漏或其他損害，HIKMICRO 概不承擔任何責任；但 HIKMICRO 將提供及時的技術支援。


您同意依照所有適用法律使用本產品，而且您有責任確保您的使用符合適用法律。特別是，您有責任在使用本產品時不侵犯第三方權利，包括但不限於出版權、知識財產權或資訊保護以及其他隱私權。不得將本產品作為非法狩獵動物、侵犯隱私權或任何其他非法或損害公眾利益等用途。您不得將本產品用於任何禁止的最終用途，包括開發或生產大規模毀滅性武器、開發或生產化學武器或生物武器，以及任何有關核爆炸或不安全核燃料循環的任何活動，或支持侵犯人權。

如果本手冊與適用法律產生任何衝突，以後者為準。

法規資訊

這些條款僅適用於帶有對應標記或資訊的產品。

EU 合規性聲明

 本產品及其配件 (如果有) 均會標示「CE」，表示符合適用 Directive 2014/30/EU (EMCD)、Directive 2014/35/EU (LVD)、Directive 2011/65/EU (RoHS)、Directive 2014/53/EU 所列歐洲協調標準。

特此，杭州海康微影科技有限公司聲明本裝置 (請參考標籤) 符合指令 2014/53/EU。

歐盟符合性聲明的全文可在以下網址取得：

<https://www.hikmicrotech.com/en/support/download-center/declaration-of-conformity/>

頻帶和功率 (用於 CE)


頻帶和傳輸功率 (輻射及/或導通) 標稱限值，適用於以下無線電設備，如下：

Wi-Fi 2.4 GHz (2.4 GHz 至 2.4835 GHz)，20 dBm

裝置未隨附電源變壓器時，請使用合格製造商提供的電源變壓器。有關詳細的功率要求，請參閱產品規格。

裝置未隨附電池時，請使用合格製造商提供的電池。有關詳細的電池要求，請參閱產品規格。

 指令 2012/19/EU (WEEE 指令)：已標示此符號的產品在歐盟不得當成未分類的都市廢棄物處理。為了正確回收，請在購買同等的新設備時將本產品退回當地供應商，或將其棄置在指定的回收點。詳細資訊請參閱 www.recyclethis.info。

 指令 2006/66/EC 及其修訂 2013/56/EU (電池指令)：本產品內含一顆電池，在歐盟區不能當成未分類的都市廢棄物處理。有關特定的電池資訊，請參閱產品說明文件。已標示此符號的電池可能

含有代表鎘 (Cd)、鉛 (Pb)或汞 (Hg) 的字母。為正確回收，請將電池送回供應商或指定的回收點。詳細資訊請參閱 www.recyclethis.info。

安全指示

這些指示的目的在確保使用者正確使用本產品，避免造成危險或財產損失。使用前請先閱讀所有的安全性資訊。

法律和法規

使用本產品必須嚴格遵守當地電氣安全法規。

運輸

- 在運送裝置時，請將裝置放入原本的或類似的包裝中。
- 在拆封後保留所有包裝以供將來使用。如果發生任何故障，則需要利用原本的包裝將裝置送回工廠。
- 未使用原本的包裝運輸可能會導致裝置損壞，本公司概不承擔任何責任。
- 請勿使本產品掉落或遭受撞擊。請勿讓裝置受到磁性干擾。

電源供應

- 根據 IEC 62368-1 標準，本裝置的輸入電壓應符合有限電源 (5 VDC, 2 A) 的要求。如需詳細資訊，請參閱實際產品和技術規格。
- 確認已將插頭正確連接至電源插座。
- 請勿將多個裝置連接至相同電源變壓器以避免過熱，或因過載造成火災危險。
- 根據 IEC 62368-1 標準，電源應符合有限電源或 PS2 要求。

電池

- 內建電池類型為 18650，而且電池大小應該為 24 mm × 72 mm。額定電壓為 3.635 VDC，電池容量為 3350 mAh。
- 為了長期儲存電池，請確保電池每半年充滿電，以確保電池品質。否則，可能會造成損壞。
- 注意：若更換的電池類型不正確，會有爆炸的風險。
- 換錯類型不正確的電池，可能會使保護措施失效（例如，某些類型的鋰電池）。
- 禁止將電池棄置火中或高溫烤箱中，並禁止使用機械來壓碎或切碎電池，否則可能導致爆炸。
- 禁止將電池置於極高溫的環境中，否則可能導致爆炸或造成易燃液體或氣體洩漏。
- 禁止將電池置於極低空氣壓力下，否則可能導致爆炸或造成易燃液體或氣體洩漏。
- 請依照指示棄置使用過的電池。
- 內建電池無法拆卸。如有需要，請聯絡製造商進行維修。
- 請勿將電池放在兒童接觸得到的地方。
- 不要吞下電池以避免化學灼傷。

維護

- 如果產品無法正常運作，請聯絡您的經銷商或最近的服務中心。對於因未經授權的維修或保養而造成的問題，本公司概不承擔任何責任。
- 如有需要，請使用乾淨的布和少量酒精輕輕擦拭裝置。
- 如果以製造商未指定的方式使用設備，則可能會影響裝置所提供的保護。
- 使用柔軟乾燥的布或擦拭紙清潔鏡頭，以避免刮傷。

使用環境

- 請確定操作環境符合裝置的需求。工作溫度應為 -20°C ~ 55°C (-4°F ~ 131°F)，且工作濕度應為 5% ~ 95%。
- 請勿使裝置暴露於高電磁輻射或塵土飛揚的環境中。
- 請勿將鏡頭瞄準陽光或任何其他明亮的光線。
- 將裝置放在乾燥且通風良好的環境中。
- 避免在會震動表面或受衝擊的地方安裝設備（無視這項提示可能會導致設備損壞）。

緊急

如果裝置產生煙霧、異味或噪音，請立即關閉電源，拔除電源線，並聯絡維修中心。

製造地址

310052 中國浙江省杭州市濱江區西興街區丹風路 399 號 2 號樓 B 單元 313 室
杭州微影軟件有限公司

合規性注意事項：熱像系列產品可能在不同國家或地區受到出口管制，包括但不限於美國、歐盟、英國和/或瓦森納協議的其他成員國。如果您打算在不同國家之間轉讓、出口、再出口熱像系列產品，請洽詢您的專業法律或合規性專家或地方政府機關，以瞭解任何必要的出口許可要求。



 Hikmicro Hunting.Global

 Hikmicro Hunting.Global

 HIKMICRO Outdoor

 HIKMICRO

 www.hikmicrotech.com

 support@hikmicrotech.com