

MODEL  
S410 CLASSIC A  
CARBINE



# UŽIVATELSKÁ PŘÍRUČKA

TATO PŘÍRUČKA SE VZTAHUJE NA MODELY S410S CLASSIC A S410C

**PŘED PRVNÍM POUŽITÍM VAŠÍ NOVÉ PUŠKY SI PROSÍM PŘEČTĚTE TENTO MANUÁL. OBSAHUJE DŮLEŽITÉ INFORMACE O BEZPEČNOSTI A POKYNY K SEŘÍZENÍ A ÚDRŽBĚ.**



*Na obrázku je model s volitelným puškohledem a moderátorem*

## \*\*\*\*\* BEZPEČNOSTNÍ ZÁSADY \*\*\*\*\*

1. S PUŠKOU ZACHÁZEJTE TAK, JAKO BY BYLA NABITÁ.
2. NIKDY NA NIKOHO NEMIŘTE, ANI POKUD PUŠKA NENÍ NABITÁ.
3. TUTO PUŠKU NIKDY NENECHÁVEJTE BEZ DOZORU, POKUD JE NATAŽENÁ NEBO NABITÁ.
4. VŽDY SE UJISTĚTE, CO SE NACHÁZÍ ZA TERČEM.
5. VŽDY SE CHOVEJTE JAKO SPORTOVCI.

VŽDY MĚJTE NA PAMĚTI, ŽE VAŠE CHOVÁNÍ JE POD DOHLEDEM VEŘEJNOSTI, KTERÁ NEMUSÍ SDÍLET VAŠE NADŠENÍ PRO VZDUCHOVÉ ZBRANĚ. ŠPATNÉ CHOVÁNÍ ŠÍŘÍ ŠPATNOU PUBLICITU. NEOHROŽUJTE SVOU BUDOUCÍ ZÁBAVU TÍM, ŽE BUDETE SVOU ZBRAŇ NESPRÁVNĚ POUŽÍVAT.

**UPOZORNĚNÍ! - NEOPRÁVNĚNOU DEMONTÁŽÍ TĚTO PUŠKY PŘICHÁZÍTE O ZÁRUKU VÝROBCE**

## Obsah balení

1	x	puška S410	
1	x	sada náradí obsahující:	1 x šestihranný klíč 1,5 mm, 1 x šestihranný klíč 2,5 mm a 1 x vnější plnicí adaptér
1	x	manuál	

Obsah	
Důležité informace	Strana 3
Čištění hlavně	Strana 5
Mazání	Strana 5
Natažení	Strana 6
Nabíjení	Strana 7
Seřízení spouště	Strana 8
Bezpečnost	Strana 9
Pokyny pro plnění	Strana 10
Seznam dílů	Strana 12

## PROSÍM PŘEČTETE SI TYTO DŮLEŽITÉ INFORMACE

Předtím, než tato puška opustila továrnu, byla zkontrolována z hlediska kvality a proběhly zkušební střelby pomocí diabolek Air Arms, na základě kterých byla ověřena funkčnost a byla provedena závěrečná seřízení.

Výrobek byl odeslán ve speciálně navržené zapečetěné krabici se štítkem popisujícím obsah umístěným na víku. Společnost Air Arms nemůže odpovídat za jakékoliv poškození obsahu nebo chybějící části, pokud výrobek není v původní krabici nebo pokud krabice byla poškozena nebo pečete byly porušeny.

Společnost Air Arms nemůže odpovídat za poškození nebo chybějící díly v důsledku poškození při přepravě nebo narušení obalu poté, co výrobek opustil továrnu.

Pokud tuto pušku neobdržíte v původní krabici s neporušenými pečeti, prosím zkontrolujte pečlivě, jestli není poškozena, nechybí nástroje nebo dokumentace.

V případě jakýchkoliv problémů nebo reklamací týkajících se tohoto výrobku, se nejdříve obraťte na prodejce.

Vzduchová kartuše je pod vysokým tlakem a **nesmí** být jakkoliv upravena. Pokud nebudete respektovat tyto rady a pokyny uvedené níže, může dojít k vážným zraněním.

Kartuši **neplňte tlakem**, pokud jsou na povrchu oděrky nebo promáčkliny. S žádostí o radu se obraťte na společnost Air Arms.

Pušku **neskladujte** na místě nebo v blízkosti zdrojů vysokých teplot, jako například v blízkosti ohně nebo kotle.

Pušku se **nepokoušejte** demontovat, pokud je pod tlakem.

Zbraň **nenaplňujte** tlakem nad úroveň uvedeného tlaku (viz část s pokyny pro plnění). Na škody způsobené takovýmto zásahem se **nevztahuje** reklamační výrobce.

Používejte pouze čistý, filtrovaný a suchý stlačený vzduch. **Nikdy** nepoužívejte jakýkoliv jiný plyn, zejména ne průmyslové nebo svařovací plyny, jako například kyslík, oxid uhličitý, acetylen, vodík atd.

Pokud používáte stlačený vzduch z jiného zdroje než z obchodu s potápěčskými potřebami, je třeba kontrolovat vnitřní část kartuše alespoň jednou ročně. V případě pochybností se s žádostí o radu obraťte na společnost Air Arms.

V každém případě byste kartuši měli kontrolovat jednou za dva až tři roky v závislosti na intenzitě používání. Společnost Air Arms nabízí tuto službu za přijatelnou cenu.

Abyste uchovali pušku v dobrém funkčním stavu, doporučujeme, aby jednou ročně provedl údržbu výrobce zbraní. Tuto službu vám může poskytnout váš prodejce, nebo se obraťte na společnost Air Arms.

Konečný zákazník získá přiměřenou instruktáž, aby byl schopen provést servis vlastní pušky. Poskytnutí této instruktáže je nicméně na zvážení společnosti Air Arms a instruktáž nemusí být poskytnuta ve všech případech.

Rychlost této pušky byla nastavena pomocí diabolek Air Arms Field. Pokud použijete jakoukoliv jinou značku nebo druh diabolek, pušku je třeba znovu odzkoušet s diabolkami, které chcete použít, abyste zjistili, jestli energie na ústí hlavně splňuje limity stanovené platnými předpisy.

Vzhledem k povaze ručních pump a jejich relativní omezené účinnosti při odstraňování vlhkosti ze stlačeného vzduchu se nebezpečí poškození kartuše a ostatních interních součástí korozí zvyšuje. Pušku by měl tedy pravidelně udržovat a/nebo kontrolovat z hlediska možného poškození kompetentní odborník na zbraně.

Společnost Air Arms doporučuje používat sadu se suchým filtrem, pokud pro plnění našich vzduchových pušek použijete ruční pumpy.

Společnost Air Arms nebude odpovídat za ztrátu výkonnosti, pokud použijete příslušenství, které není vyrobeno společností Air Arms.

Pro informace týkající se této záležitosti se obraťte na společnost Air Arms.

## Důležité informace – pokračování.

### KONTROLA RYCHLOSTI

- 1 Pro kontrolu rychlosti použijte spolehlivý chronograf (do níže uvedeného vzorce je třeba dosadit hodnotu ve stopách za sekundu - FPS).
- 2 Pokud takovou váhu nemáte k dispozici, hmotnost diabolky je uvedena na víčku balení, nebo se obraťte na dodavatele. (Do vzorce je třeba dosadit hmotnost v gránech.) Pro převod gramů na grány vynásobte gramy 15,432, tj.  $0,69 \text{ gramů} \times 15,432 = 10,65 \text{ gránů}$ .
- 3 Pro zjištění energie na ústí ve ft/lbs použijte vzorec  $(FPS \times FPS \times \text{grány}) / 450240$ , tj.  $(700 \times 700 \times 10,65) = 5218500 \text{ děleno } 450240 = 11,59$ .

PODLE SOUČASNÉ LEGISLATIVY JE PRO MAJITELE, KTEŘÍ NEJSOU DRŽITELI POVOLENÍ FAC VE SPOJENÉM KRÁLOVSTÍ, ENERGIE NA ÚSTÍ HLAVNĚ OMEZENÁ NA 12ft/lbs.

**UPOZORNĚNÍ!** POKUD VLASTNÍTE VZDUCHOVOU PUŠKU, KE KTERÉ NEMÁTE OPRÁVNĚNÍ, JEDNÁ SE O VELMI ZÁVAŽNÝ TRESTNÝ ČIN. VYSTAVUJETE SE NEBEZPEČÍ ZABAVENÍ VAŠÍ PUŠKY, VYSOKÉ POKUTY NEBO TRESTU ODNĚTÍ SVOBODY NEBO DOKONCE KOMBINACI VŠECH TĚCHTO TŘÍ SANKCÍ.

Pušku **neskladujte** na vlhkém místě, jako například v zahradní kůlně nebo v garáži. Tuto pušku **neskladujte** ve vaku na zbraně z plastu nebo PVC, aniž byste nejdříve na povrchu použili protikorozní prostředek. Před střelbou se vždy ujistěte, že závěr je zcela uzavřen.

### \*\*\*\*\* OMEZENÁ ZÁRUKA \*\*\*\*\*

#### Pouze pro zákazníky ze Spojeného království.

Na tento výrobek se pro koncové zákazníky vztahuje 12měsíční záruka od data koupě na vady materiálu a zpracování. Záruka je přenosná na dalšího majitele.

V případě požadavku na záruční opravu je požadován doklad o koupi. Uchovejte si fakturu a odešlete záruční registrační list co nejdříve po koupi. Na záručním listě je uvedeno jméno a adresa prodejce/dodavatele a datum koupě.

#### Na co se pojištění vztahuje

Výměna dílů a práce s dopravou výrobcem, přeprava výrobku zpět zákazníkovi (pouze ve Spojeném království).

#### Na co se pojištění nevztahuje

Přeprava od zákazníka do společnosti Air Arms. Poškození způsobené špatným nebo nesprávným použitím, nedostatečnou pravidelnou údržbou, poškození při přepravě mezi prodejcem/dodavatelem a zákazníkem nebo neoprávněná demontáž.

Běžné opotřebení součástí.

Jakékoliv následné náklady na straně zákazníka.

Přeprava výrobku zpět k zákazníkovi mimo území Spojeného království.

**Záruka se nevztahuje na vhodnost výrobku pro jakékoliv konkrétní účely.**

SPOLEČNOST AIR ARMS SI VYHRAZUJE PRÁVO ZMĚNIT KONSTRUKCI, VZHLED NEBO VÝKONNOST JAKÉHOKOLIV VÝROBKU BEZ PŘEDCHOZÍHO UPOZORNĚNÍ. VŠECHNY ILUSTRACE SLOUŽÍ POUZE PRO INFORMACI A NEMUSÍ PŘESNĚ ZOBRAZOVAT MODEL, KTERÝ JSTE SI KOUPILI.

## ZÁKLADNÍ INFORMACE O ÚDRŽBĚ A MAZÁNÍ

### ÚDRŽBA

#### UPEVNĚNÍ

Pravidelně kontrolujte dotažení všech upevnění. **Nesnažte** se díly příliš dotahovat, protože některé jsou vyrobeny z hliníku, a výsledkem mohou být poškozené závity. Na poškození závitů se nevztahuje záruka výrobce.

#### HLAVEŇ

Pro dosažení nejvyšší přesnosti hlaveň pravidelně čistěte a mazejte. Je obtížné doporučit v jednotlivých případech nejvhodnější interval, ale po každých 250 výstřelech není příliš často, pokud chcete uchovat hlaveň v nejlepším možném stavu.

Správný materiál je velmi důležitý. Společnost Air Arms používá pouze výrobky společnosti Napier. Níže uvádíme produkty Napier a obecnější dostupné alternativy. Pokud je to možné, použijte výrobky Napier a dosáhnete nejlepších výsledků.

ČISTICÍ PROSTŘEDEK: 'NAPIER GUN CLEANER', ALTERNATIVNĚ ŘEDIDLO.

OLEJ: 'NAPIER GUN OIL', ALTERNATIVNĚ OLEJ '3 IN 1'

ČISTICÍ ŠTĚTEČEK: 'NAPIER RIFLE CLEAN', ALTERNATIVNĚ MĚKKÝ BAVLNĚNÝ HADŘÍK

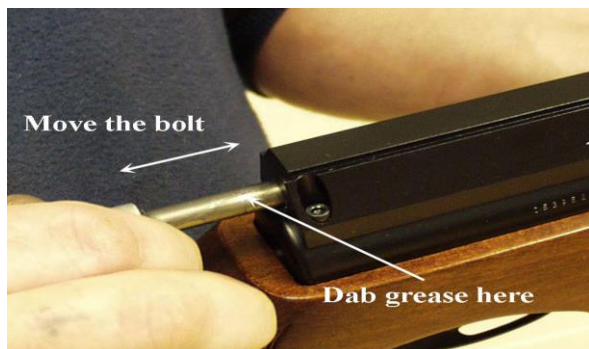
ČISTICÍ ŠŤŮRKA: 'NAPIER PULL THROUGH KIT', ALTERNATIVNĚ RYBÁŘSKÝ VLASEC, 20 liber.

**Čistící prostředky a oleje určené pro brokovnice a malé/standardní zbraně zpravidla nejsou vhodné.**

- 1 Ustříhnete povázek třikrát delší než je délka hlavně, ohnete je v polovině a svažte konce k sobě. Odmontujte tlumič, pokud je nasazen. Vytáhněte závěr.
- 2 Protáhněte nesvázaný konec hlavní ze strany ústí, dokud nebude složený konec vyčnívat asi 50 mm.
- 3 Ustříhnete „rifle clean“ o délce 100 mm nebo hadřík o rozměrech 100 x 50 mm a protáhněte jej vyčnívající smyčkou. Štětceček nastříkejte prostředkem „gun cleaner“ nebo ředidlem, pušku otočte spodní částí nahoru a pomalu protáhněte šňůrku zpět hlavní.
- 4 Opakujte kroky 2 a 3, dokud štětceček nebude čistý.
- 5 Opakujte kroky 2 a 3 ještě jednou bez čistícího prostředku na štětcečku a hlaveň vysušte.
- 6 Opakujte kroky 2 a 3 ještě jednou a na štětceček nastříkejte olej na zbraně nebo olej „3 in 1“.

**DŮLEŽITÉ: DŮVODEM PRO OTOČENÍ ZBRANĚ SPODNÍ ČÁSTÍ NAHORU JE ZABRÁNIT, ABY NADMĚRNÉ MNOŽSTVÍ ČISTICÍHO PROSTŘEDKU/OLEJE PROŠLO KANÁLEM DO KOMORY STRÍLECÍHO VENTILU.**

#### MAZÁNÍ



Mazání vnitřního mechanismu není součástí této příručky. Doporučujeme, aby tuto činnost provedl kompetentní výrobce zbraní nebo aby byla provedena v továrně. Mazání provádějte až po ročním servise.

Naneste malé množství maziva na závěr a vnesťe jej dovnitř pohybem šroubu dopředu a dozadu. Přebytečné množství maziva setřete. Doporučujeme mazivo 'napier g95 gun grease'.

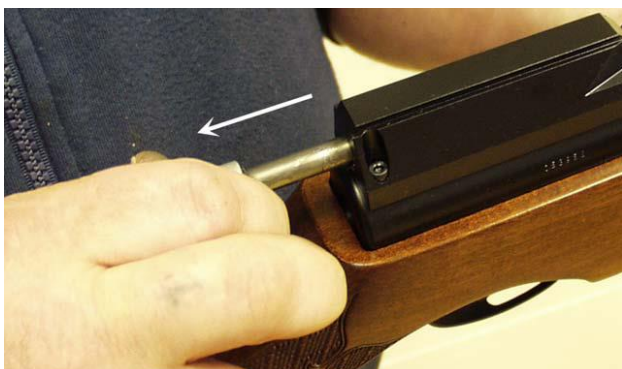
Malé množství oleje je třeba aplikovat na O kroužek zásobníku, aby byl neustále vlhký. Olej prodlužuje životnost zásobníku.

Po střílení otřete celou vnější část hadříkem s olejem. Tím chráníte povrchovou úpravu během skladování.

## POKYNY K OBSLUZE

### NATAŽENÍ ZBRANĚ

Pušku držte v jedné ruce a druhou rukou otočte nabíjecí šroub a vytáhněte je zpět, dokud neucítíte první odpor. Zatahněte jej dále, dokud se nenabije spouštěcí mechanismus. To poznáte tak, že lopatka spouště se po natažení vykopne směrem dopředu.



Pokud šroub uchopíte tak, jak je zobrazeno na obrázku, pomocí palce na druhé straně kolíku šroubu, natahování je mnohem snazší.

Poznámka: Velmi důležité je vytáhnout závěr zpět do správné polohy. Jedním pohybem vpřed. Zásobník se posune do další pozice s diabolkou, šroub se vrátí zpět. Pokud páku zcela nevytáhnete, může dojít k tomu, že se zásobník posune jen částečně.

Pokud zjistíte, že mechanismus se zcela nenatáhl, ale zásobník se posunul, zbraň natáhněte znovu, ale před vrácením šroubu vyjměte zásobník a ručně jej posuňte zpět do volné komory. Zásobník vraťte zpět a střílejte, jako obvykle. Pokud takto nebudete postupovat, je pravděpodobné, že do hlavně nabijete další diabolku.

Šroub zatlačte dopředu a rukojeť zatlačte dolů do uzamčené polohy. Nyní je puška natažená a je připravena ke stříbě.



## MONTÁŽ/DEMONTÁŽ ZÁSObNÍKU A DIABOLEK

### DEMONTÁŽ

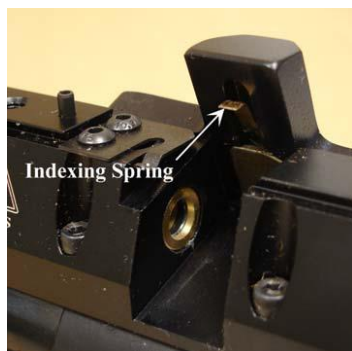
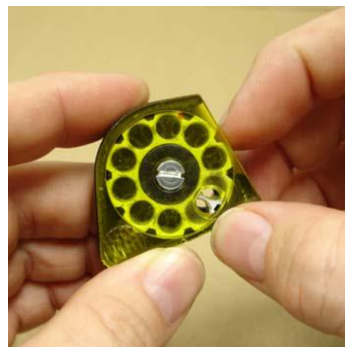
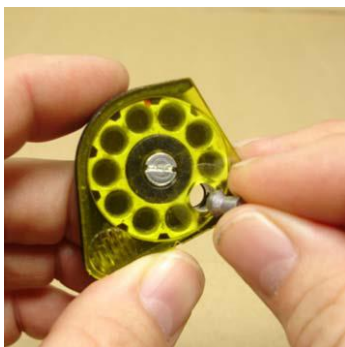
Pušku zcela natáhněte, uchopte zásobník - viz Obr. 1 - a vytáhněte pouzdro šroubu, aniž byste jej zvedli. Nesnažte se jej zvednout směrem nahoru, protože by mohlo dojít k poškození otáčecí pružiny zásobníku.

Pokud budete chtít zásobník nasadit zpět, pušku plně natáhněte, uchopte zásobník – viz. Obr. 2 – a vsuňte pouzdro šroubu dolů tlakem ukazováčku, kdy spodní část zásobníku přidržíte proti spodní části otvoru v pouzdru šroubu. Dbejte na to, abyste nepoškodili otáčecí pružinu.



### NABÍJENÍ DIABOLEK

Zásobník držte tak, jak je zobrazeno na Obr. 3, a vložte diabolku do komory. Ručně zásobník nastavte na další prázdnou komoru, jak je zobrazeno na Obr. 4, a tento postup opakujte, dokud není zásobník plný. Nakonec zarovnejte červený bod na držáku diabolek s drážkou „v“ na průhledném krytu zásobníku.



*Při demontáži nebo montáži zásobníku dbejte na to, abyste nepoškodili otáčecí pružinu. Vždy dodržujte uvedené pokyny.*

**UPOZORNĚNÍ.** S puškou je možno střílet pouze tehdy, pokud je zásobník nasazen v závěru. Jinak hrozí nebezpečí poškození držáku.

Na O kroužek zásobníku je třeba nanášet malé množství oleje, aby byl neustále vlhký. Olej prodlužuje životnost zásobníku.

## SEŘÍZENÍ SPOUŠTĚ

Modely S400 a S410 mají stejné spouštěcí mechanismy. Spoušť je dvoufázová a je možno seřídit obě fáze a nastavit odpor tahu. Snadno dojde k narušení rovnováhy mezi těmito dvěma fázemi a zamezení funkčnosti spouště, pokud nastavení není správné.

Pokud nemáte žádné zkušenosti s nastavováním dvoufázových spouští, vyhledejte pomoc nebo nechejte spoušť tak, jak byla továrně nastavena.

**Poznámka:** Na nesprávně nastavené spouštěcí mechanismy se nevztahuje záruka výrobce. Pušku není možno odzkoušet se špatně nastavenou spouští, proto všechny spouště opouštějí továrnu se správným nastavením.

**UPOZORNĚNÍ!** Upozorňujeme, že pojistka nebude funkční, pokud je spoušť nesprávně nastavena.

PŘI NESPRÁVNÉM NASTAVENÍ SPOUŠTĚ MŮŽE BÝT PUŠKA NEBEZPEČNÁ.

## POPIS OBSLUHY

Pušky S400/410 mají skutečný dvoufázový spouštěcí mechanismus. To znamená, že jakmile zatáhnete spoušť, spodní část spouště se postupně uvolňuje s vrchní částí spouště, dokud se obě části zcela neuvolní a puška nevystřelí. Pokud povolíte tlak na spoušti kdykoliv před výstřelem, spodní část spouště se automaticky vrátí do zcela zasunuté pozice. Tento druh spouště umožňuje velmi jemné ale zároveň bezpečné ovládání, protože teprve ve druhé fázi dochází k výstřelu pušky. Tento mechanismus je mnohem dokonalejší než nepravé dvoufázové spouště, kdy v první fázi dochází pouze k otočení lopatky spouště a nedochází k pohybu spouště. Nevýhodou je, že tyto spouště je mnohem obtížnější správně seřídit.

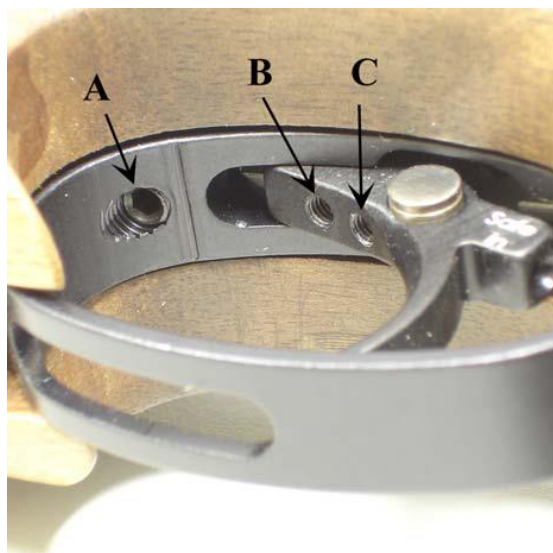
## SEŘÍZENÍ

Na pušce jsou tři nastavovací šrouby, a-b-c.

Seřizovač odporu tahu (a) je umístěn v přední části krytu spouště. Pravotočivým otáčením se odpor tahu zvyšuje. Pokud šroub utáhnete příliš, pružina se zasekne a zabrání funkčnosti spouště.

Druhý seřizovač druhé fáze (c) je vzadu a určuje přesný okamžik, kdy začíná druhá fáze. Pokud šroub pro první fázi není správně nastaven, nastavení tohoto šroubu nemusí mít žádný vliv.

Seřizovač první fáze (b) je přední šroub umístěn v lopatce spouště. Pomocí tohoto šroubu nastavíte délku pojezdu před začátkem druhé fáze. Pravotočivým pohybem se zkracuje pojezd první fáze.





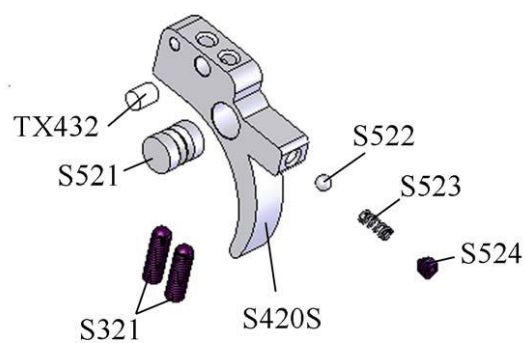
Tato puška je vybavena pojistkou umístěnou v lopatce spouště.  
Pro bezpečnost této pušky je třeba tuto pojistku zatlačit tak, aby byla zarovnána se stranou lopatky spouště.

**Upozorňujeme, že pojistka nebude funkční, pokud je spoušť nesprávně nastavena.**

*Puška je bezpečná, pokud je toto tlačítko stisknuto.*



*Pokud pojistka není zatlačena, puška není připravena ke střelbě.*



## POKYNY K PLNĚNÍ

*POZNÁMKA! POUŽÍVEJTE POUZE ČISTÝ, FILTROVANÝ A SUCHÝ STLAČENÝ VZDUCH, ZEJMÉNA Z OBCHODU S POTÁPĚČSKÝMI POTŘEBAMI..*

*NADMĚRNÝ TLAK MŮŽE ZPŮSOBIT POŠKOZENÍ KARTUŠE, KTERÉ NELZE OPRAVIT.*

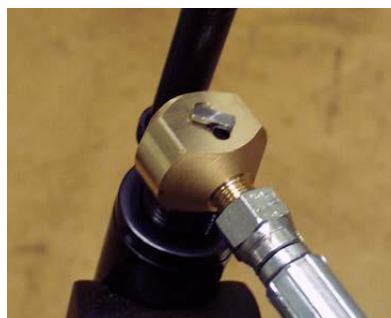
Nejdříve je třeba k plnicímu zařízení připevnit vnější část plnicí sady (součást dodávky pušky). Vnější část (S475) má vnitřní závit 1/8th BSP, který se našroubuje přímo do hadice vaší pumpy nebo láhve.

Následně z konce vaší pušky odmontujte prachový kryt.



*Toho docílíte odšroubováním krytu levotočivým směrem.*

Jakmile je spojka odkrytá, vnější část plnicí sady je možno umístit na vnitřní. Stiskněte ji tak, aby „O“ kroužky na vnitřní části byly zakryty.



Doporučujeme během plnění držet vnější část přípojky tak, jak je zobrazeno na níže uvedených obrázcích. Tím zajistíte, aby vnější adaptér byl umístěn v poloze zcela překrývající vnitřní část, a zabráníte náhodnému uvolnění spojky předtím, než budete kartuši plnit.

### Použití ručních pump

Postup plnění pomocí ručních pump je stejný, jako v případě láhve. V tomto případě je důležitější otočit vnější část na zbraň a zamknout ji ve své poloze.

Pokud používáte pumpu, je třeba si zapamatovat, při prvních několika pohybech plníte hadici a NE zbraň. Jakmile se tlak v hadici vyrovná s tlakem ve zbraňi, zbraň se začíná plnit.

Naplňování zbraň pomocí pumpy vyžaduje určité úsilí a doporučujeme používat pumpu pro doplnění vzduchu a ne pro plnění prázdných zbraní.

Jakmile je vnější část na svém místě, zbraň je možno plnit.

Pokud je puška prázdná, mechanismus je třeba natáhnout, aby se střílecí ventil uzavřel. Pokud puška není natažena, jakmile otevřete láhev, nebo jakmile začnete pumpovat, vzduch projde ventilem a unikne hlavní.

Zkontrolujte, jestli vypouštěcí ventil plnicího zařízení je uzavřen (otočte jím doprava a uzavřete jej), potom **pomalů** otevírejte hlavní ventil láhve nebo začnete pumpovat. Tlak v hadici se vyrovná a potom se puška začne plnit.

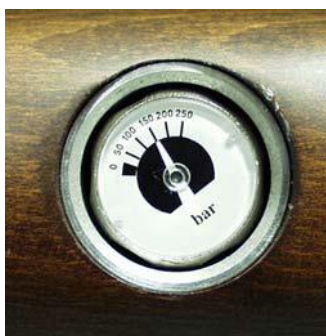
Pokud plníte pušku, která byla prázdná, dojde k výfuku určitého množství vzduchu hlavní, dokud tlak nebude dostatečný na to, aby překonal pružinu střílecího ventilu (S306). K tomu dojde přibližně při 50 barech (750psi).

Tlak plnění S400 je 190 barů (2755psi). Při naplnění na vyšší tlak **nedojde** k nárůstu síly ani počtu střel. Při přeplnění se **sníží** síla a může dojít k neopravitelnému poškození válce.

Jakmile dosáhnete cílového tlaku, uzavřete ventil na láhvi nebo přestaňte pumpovat. Otevřete vypouštěcí ventil plnicí sady (dojde k odpuštění vzduchu z hadice; pokud vzduch z hadice neodpustíte, vnější část nepůjde z pušky odmontovat). Nyní je možno odmontovat vnější spojku z pušky a koncové víčko (S483) je možno vrátit nad vnitřní spojku. Ujistěte se, že jej neutáhnete příliš těsně.



Model S400 je vybaven ukazatelem tlaku namontovaným na spodní části, přímo před šroubem pažby. Ukazatel umožňuje uživateli vizuální kontrolu množství vzduchu zbývajících v kartuši. Tento ukazatel nepoužívejte během plnění, protože rychlost reakce ručičky je zpomalena, aby se zabránilo poškození během plnění. Po naplnění může trvat několik sekund, než se ručička synchronizuje se vzduchem v kartuši. Na tomto obrázku je znázorněna zbraň s tlakem nepatrně přesahujícím 150 barů. Přestože každá zbraň je nepatrně odlišná, pro model S400 doporučujeme tlak v rozmezí 100 a 110 barů.



**POZNÁMKA:** Na přední straně kartuše je vryté upozornění následujícího znění...

**PŘEČTĚTE SI MANUÁL.** MFP 200 barů. MSP 200 barů. DOM \*\*/\*\*/\*\* \*\*  
**KONTROLUJTE JEDNOU ROČNĚ.**

MFP = Maximální tlak plnění. Zde je uveden tlak.

MSP = Maximální bezpečný tlak. Zde je uveden tlak.

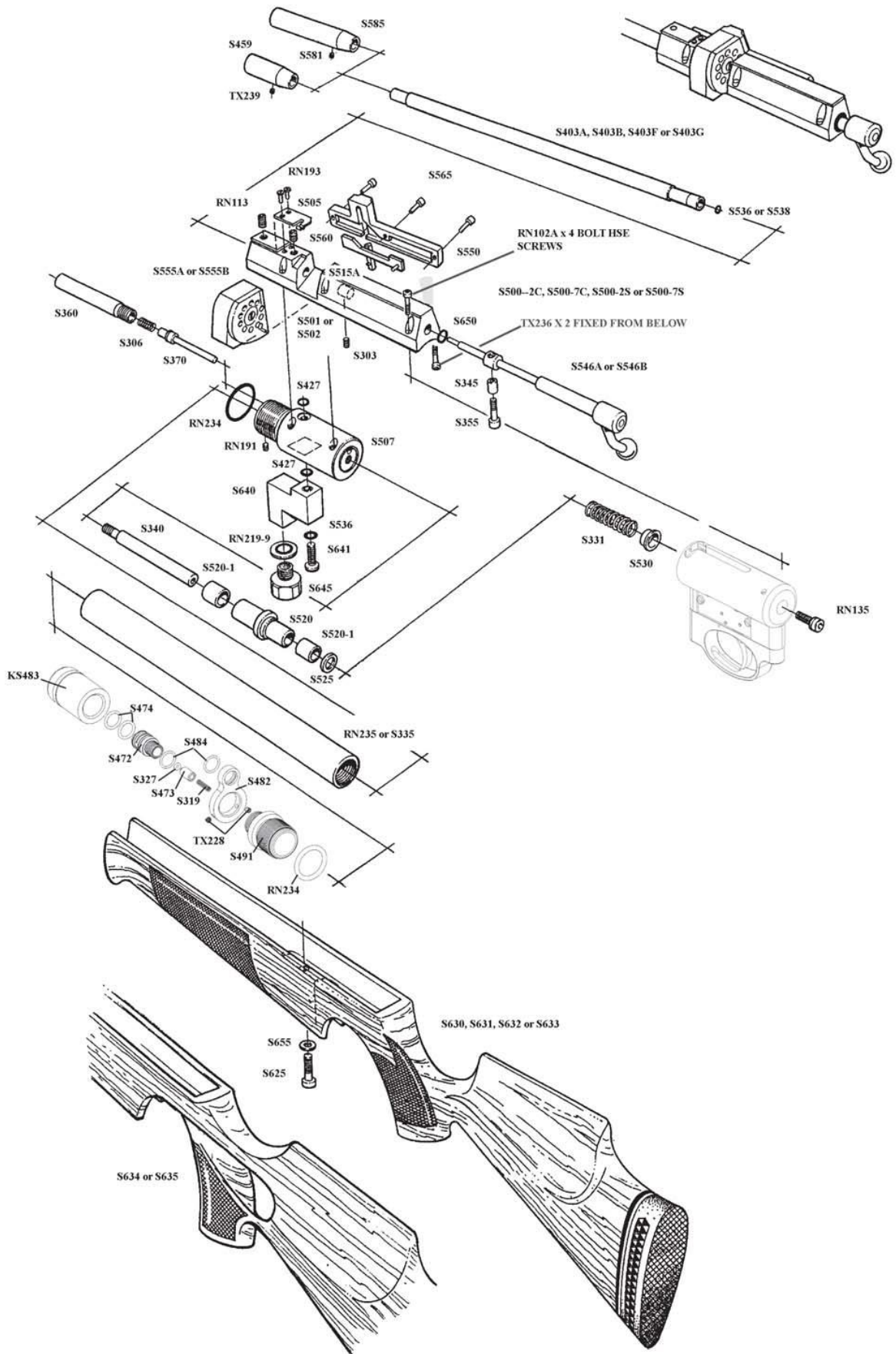
DOM = Datum výroby. Zde je uvedeno datum.

## UPOZORNĚNÍ TÝKAJÍCÍ SE LAHVÍ S TLAKEM 300 BARŮ.

PŘI POUŽITÍ LÁHVE S TLAKEM 300 BARŮ UPOZORŇUJEME, ŽE PŘI PLNĚNÍ PUŠKY JE TŘEBA POSTUPOVAT OPATRNĚ.

POSTUP PLNĚNÍ POPSANÝ V TOMTO MANUÁLU MUSÍ BÝT DODRŽEN, ABYSTE ZABRÁNILI POŠKOZENÍ PUŠKY, ZEJMÉNA PAK INSTRUKCE TÝKAJÍCÍ SE POMALÉHO OTEVÍRÁNÍ VENTILU LÁHVE. POKUD LÁHEV OTEVŘETE PŘÍLIŠ RYCHLE, DO HLAVNĚ SE OKAMŽITĚ DOSTANE TLAK VE VÝŠI 300 BARŮ. HROZÍ NEBEZPEČÍ VÁŽNÉHO ZRANĚNÍ NEBO NEOPRAVITELNÉHO POŠKOZENÍ HLAVNĚ.

# NÁKRESY DÍLŮ ◊ S410-C A S410-S



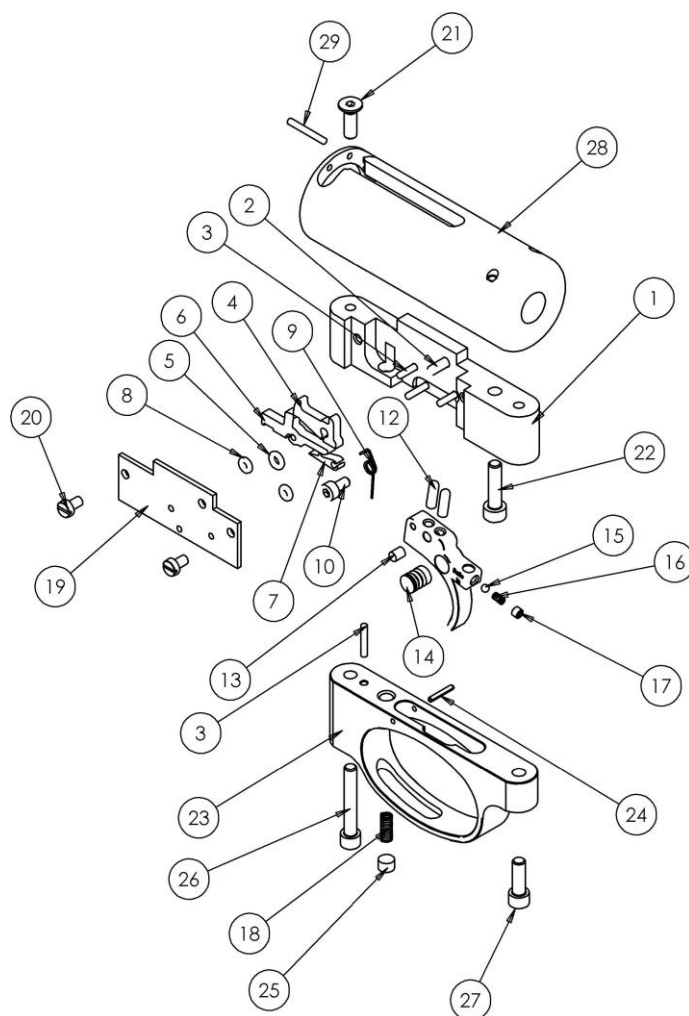
## SEZNAM DÍLŮ &lt;&gt; S410-C A S410-S

DÍL Č.	POPIS.	MN.	DÍL Č.	POPIS.	MN.
RN102A	UPEŇOVACÍ ŠROUB ZÁPADKY HSE	6	S501	POUZDRO ZÁPADKY HSE .22	1
RN113	UPEVŇOVACÍ ŠROUB HLAVNĚ	2	S502	POUZDRO ZÁPADKY HSE .177	1
RN135	ŠROUB UMÍSTĚNÍ TĚLA	1	S505	SPONA MAG RET	1
RN191	POJISTNÝ ŠROUB	1	S507	TĚLO STŘÍLEČÍHO VENTILU	1
RN193	ŠROUB SPONY MAG RET	2	S515A	OBSLUŽNÝ PILÍŘ ZÁS.	1
RN219-9	TĚSNĚNÍ TLAKOMĚRU	1	S520	ÚDERNÍK	1
RN234	TĚSNÍCI KROUŽEK	2	S520-1	POUZDRO ÚDERNÍKU	2
RN235	VÁLEC KARTUŠE (CARBINE)	1	S525	ROZPĚRA HLAVNÍ PRUŽINY (VOLITELNÁ)	1
S303	POJISTNÝ ŠROUB	1	S530	VODICÍ LIŠTA HLAVNÍ PRUŽINY	1
S306	PRUŽINA STŘÍLEČÍHO VENTILU	1	S536	TĚSNĚNÍ HLAVNĚ (.177) A OPĚRY MĚŘIDLA	2
S319	PRUŽINA	1	S538	TĚSNĚNÍ HLAVNĚ .22	1
S327	O KROUŽEK VENTILU	1	S546A	SOUSTAVA NABÍJECÍHO ŠROUBU .177	1
S331	HLAVNÍ PRUŽINA	1	S546B	SOUSTAVA NABÍJECÍHO ŠROUBU .22	1
S335	KARTUŠE (KLASICKÁ)	1	S550	BOČNÍ DESKA	1
S340	VODICÍ TYČ ÚDERNÍKU	1	S555A	SESTAVA ZÁS. 0,177	1
S345	OBJÍMKA NABÍJECÍHO ŠROUBU	1	S555B	SESTAVA ZÁS. 0,22	1
S355	NABÍJECÍ ŠROUB	1	S560	CAMPLATE	1
S360	STŘÍLEČÍ NÁSTAVEC	1	S565	ŠROUB BOČNÍ DESKY	3
S370	SOUSTAVA STŘÍLEČÍHO VENTILU	1	S581	ŠROUB TLUMIČE	1
S403A	HLAVEŇ .22 (KLASICKÁ)	1	S585S	TLUMIČ ZVUKU (VOLITELNÝ)	1
S403B	HLAVEŇ .177 (KLASICKÁ)	1	S625	ŠROUB PAŽBY	1
S403F	HLAVEŇ .22 (CARBINE)	1	S630	BUKOVÁ PAŽBA RH	1
S403G	HLAVEŇ .177 (CARBINE)	1	S631	BUKOVÁ PAŽBA LH	1
S427	ČEP HSE K UTĚSNĚNÍ TĚLA	2	S632	OŘECHOVÁ PAŽBA RH	1
S459	KONEC ÚSTÍ HLAVNĚ	1	S633	OŘECHOVÁ PAŽBA LH	1
S472	ZASUNOVACÍ ADAPTÉR	1	S634	PAŽBA S OTVOREM PRO PALEC RH	1
S473	VENTIL	1	S635	PAŽBA S OTVOREM PRO PALEC LH	1
S474	O KROUŽEK 12x2	2	S640	OPĚRA TLAKOMĚRU	1
S475	PLNÍCÍ ADAPTÉR	1	S641	ŠROUB OPĚRY KALIBRU	1
S482	PŘEDNÍ SVORKA KARTUŠE	1	S645	TLAKOMĚR	1
KS483	VENTIL KONCE KARTUŠE	1	S650	TLUMIČ NABÍJECÍHO ŠROUBU	1
S484	KROUŽEK PŘEDNÍ SVORKY	2	S655	TĚSNĚNÍ ŠROUBU PAŽBY	1
S491	TĚLO PLNÍCÍHO VENTILU	1	TX228	ŠROUB SVORKY KARTUŠE	2
S500-2C	ČEP HSE .22 CARBINE	1	TX239	ŠROUB KONCE ÚSTÍ HLAVNĚ	1
S500-2S	ČEP HSE .22 KLASICKÝ	1			
S500-7C	ČEP HSE .177 CARBINE	1			
S500-7S	ČEP HSE .177 KLASICKÝ	1			

PŘI KAŽDÉ KORESPONDENCI PROSÍM UVÁDĚJTE ČÍSLO PUŠKY.

410SC10

Č. POLOŽKY	DÍL Č.	POPIS	M N.	Č. POLOŽKY	DÍL Č.	POPIS	M N.
1	S312	RÁM SPOUŠTĚ	1	16	S523	PRUŽINA POJISTKY	1
2	TX398	VÁLEČEK 3x11,8	1	17	S524	ŠROUB POJISTKY	1
3	S326	VÁLEČEK 2x11,8	4	18	S319	PRUŽINA ODPORU TAHU	1
4	S320-2	HORNÍ ČÁST SPOUŠTĚ	1	19	S430	KRYCÍ DESKA	1
5	S328	O KROUŽEK BS005	1	20	S324	ŠROUB S VÁLCOVOU HLAVOU M3X5	1
6	S325-2	STŘEDNÍ ČÁST SPOUŠTĚ	1	21	S322	ŠROUB M4X12 CSK	1
7	S321-2	SPODNÍ ČÁST SPOUŠTĚ	1	22	TX236	M4X16 SOC CAP	1
8	S329	O KROUŽEK BS004	2	23	S315	KRYT SPOUŠTĚ	1
9	S495	PRUŽINA HORNÍ ČÁSTI SPOUŠTĚ	1	24	RN170	KOLÍK BISSEL	1
10	S496	M3x6 CAP	1	25	TX381	ŠROUB ODPORU TAHU	1
11	S420S	LOPATKA SPOUŠTĚ	1	26	S316	M4X25 SOC CAP	1
12	S421	ŠROUB SPOUŠTĚ ADJ	2	27	TX460	M4X12 SOC CAP	1
13	TX432	BLOKOVACÍ VLOŽKA	1	28	S310AT	TĚLO ÚDERNÍKU PROTINABÍJECÍ	1
14	S521	POJISTKA	1	29	S425	Váleček 2x15,8	1
15	S522	KULIČKA POJISTKY	1				



Air Arms, Unit 6, Hailsham Industrial Park, Diplocks  
Way, Hailsham, East Sussex, Anglie BN27 3JF.

Tel: 01323 845853. Fax: 01323 440573.

Webový server: [www.air-arms.co.uk](http://www.air-arms.co.uk)

Email: [general@air-arms.co.uk](mailto:general@air-arms.co.uk)

### **Poznámky**