

MODEL  
S510-SL  
CARBINE



# UŽIVATELSKÁ PŘÍRUČKA

TATO PŘÍRUČKA SE VZTAHUJE NA MODEL Y S BOČNÍ PÁKOU

PŘED PRVNÍM POUŽITÍM VAŠÍ NOVÉ PUŠKY SI PROSÍM PŘEČTĚTE TENTO MANUÁL. OBSAHUJE DŮLEŽITÉ INFORMACE O BEZPEČNOSTI A POKYNY K SEŘÍZENÍ A ÚDRŽBĚ.



Ilustrace s volitelným teleskopickým mířidlem a opěrami.

## \*\*\*\*\* BEZPEČNOSTNÍ ZÁSADY \*\*\*\*\*

1. S PUŠKOU ZACHÁZEJTE TAK, JAKO BY BYLA NABITÁ.
2. NIKDY NA NIKOHO NEMIŘTE, ANI POKUD PUŠKA NENÍ NABITÁ.
3. TUTO PUŠKU NIKDY NENECHÁVEJTE BEZ DOZORU, POKUD JE NATAŽENÁ NEBO NABITÁ.
4. VŽDY SE UJISTĚTE, CO SE NACHÁZÍ ZA TERČEM.
5. VŽDY SE CHOVEJTE JAKO SPORTOVCI.

VŽDY MĚJTE NA PAMĚTI, ŽE VAŠE CHOVÁNÍ JE POD DOHLEDEM VEŘEJNOSTI, KTERÁ NEMUSÍ SDÍLET VAŠE NADŠENÍ PRO VZDUCHOVÉ ZBRANĚ. ŠPATNÉ CHOVÁNÍ ŠÍŘÍ ŠPATNOU PUBLICITU. NEOHROŽUJTE SVOU BUDOUCÍ ZÁBAVU TÍM, ŽE BUDETE SVOU ZBRAŇ NESPRÁVNĚ POUŽÍVAT.

UPOZORNĚNÍ! - NEOPRÁVNĚNOU DEMONTÁŽÍ TĚTO PUŠKY PŘICHÁZÍTE O ZÁRUKU VÝROBCE

## Obsah balení

- |   |   |                         |   |
|---|---|-------------------------|---|
| 1 | x | puška                   |   |
| 1 | x | sada nářadí obsahující: | 1 x šestihranný klíč 1,5 mm<br>1 x šestihranný klíč 2,5 mm<br>1 x vnější plnicí adaptér |
| 1 | x | manuál                  |   |

## PROSÍM PŘEČTETE SI TYTO DŮLEŽITÉ INFORMACE

Předtím, než tato puška opustila továrnu, byla zkontrolována z hlediska kvality a proběhly zkušební střelby pomocí diabolek Air Arms, na základě kterých byla ověřena funkčnost a byla provedena závěrečná seřízení.

Výrobek byl odeslán ve speciálně navržené zapečetěné krabici se štítkem popisujícím obsah umístěným na víku. Společnost Air Arms nemůže odpovídat za jakékoliv poškození obsahu nebo chybějící části, pokud výrobek není v původní krabici nebo pokud krabice byla poškozena nebo pečete byly porušeny.

Společnost Air Arms nemůže odpovídat za poškození nebo chybějící díly v důsledku poškození při přepravě nebo narušení obalu poté, co výrobek opustil továrnu.

Pokud tuto pušku neobdržíte v původní krabici s neporušenými pečeti, prosím zkontrolujte pečlivě, jestli není poškozena, nechybí nástroje nebo dokumentace.

V případě jakýchkoliv problémů nebo reklamací týkajících se tohoto výrobku, se nejdříve obraťte na prodejce.

Vzduchová kartuše je pod vysokým tlakem a **nesmí** být jakkoliv upravena. Pokud nebudete respektovat tyto rady a pokyny uvedené níže, může dojít k vážným zraněním.

Kartuši **neplňte tlakem**, pokud jsou na povrchu oděrky nebo promáčkliny. S žádostí o radu se obraťte na společnost Air Arms.

Pušku **neskladujte** na místě nebo v blízkosti zdrojů vysokých teplot, jako například v blízkosti ohně nebo kotle.

Pušku se **nepokoušejte** demontovat, pokud je pod tlakem.

Zbraň **nenaplňujte** tlakem nad úroveň uvedeného tlaku (viz část s pokyny pro plnění). Na škody způsobené takovýmto zásahem se **nevztahuje** reklamacie výrobce.

Používejte pouze čistý, filtrovaný a suchý stlačený vzduch. **Nikdy** nepoužívejte jakýkoliv jiný plyn, zejména ne průmyslové nebo svařovací plyny, jako například kyslík, oxid uhličitý, acetylen, vodík atd.

Pokud používáte stlačený vzduch z jiného zdroje než z obchodu s potápěčskými potřebami, je třeba kontrolovat vnitřní část kartuše alespoň jednou ročně. V případě pochybností se s žádostí o radu obraťte na společnost Air Arms.

V každém případě byste kartuše měli kontrolovat jednou za dva až tři roky v závislosti na intenzitě používání. Společnost Air Arms nabízí tuto službu za přijatelnou cenu.

Abyste uchovali pušku v dobrém funkčním stavu, doporučujeme, aby jednou ročně provedl údržbu výrobce zbraní. Tuto službu vám může poskytnout váš prodejce, nebo se obraťte na společnost Air Arms.

Konečný zákazník získá přiměřenou instruktáž, aby byl schopen provést servis vlastní pušky. Poskytnutí této instruktáže je nicméně na zvážení společnosti Air Arms a instruktáž nemusí být poskytnuta ve všech případech.

Rychlost této pušky byla nastavena pomocí diabolek Air Arms Field. Pokud použijete jakoukoliv jinou značku nebo druh diabolek, pušku je třeba znovu odzkoušet s diabolkami, které chcete použít, abyste zjistili, jestli energie na ústí hlavně splňuje limity stanovené platnými předpisy.

Vzhledem k povaze ručních pump a jejich relativní omezené účinnosti při odstraňování vlhkosti ze stlačeného vzduchu se nebezpečí poškození kartuše a ostatních interních součástí korozí zvyšuje. Pušku by měl tedy pravidelně udržovat a/nebo kontrolovat z hlediska možného poškození kompetentní odborník na zbraně.

Společnost Air Arms doporučuje používat sadu se suchým filtrem, pokud pro plnění našich vzduchových pušek použijete ruční pumpy.

Společnost Air Arms nebude odpovídat za ztrátu výkonnosti, pokud použijete příslušenství, které není vyrobeno společností Air Arms.

Pro informace týkající se této záležitosti se obraťte na společnost Air Arms.

## DŮLEŽITÉ INFORMACE – Pokračování

### KONTROLA RYCHLOSTI

- 1> Pro kontrolu rychlosti použijte spolehlivý chronograf (do níže uvedeného vzorce je třeba dosadit hodnotu ve stopách za sekundu - FPS).
- 2> Pokud takovou váhu nemáte k dispozici, hmotnost diabolky je uvedena na víčku balení, nebo se obraťte na dodavatele. (Do vzorce je třeba dosadit hmotnost v gránech.) Pro převod gramů na grány vynásobte gramy 15,432, tj.  $0,69 \text{ gramů} \times 15,432 = 10,65 \text{ gránů}$ .
- 3> Pro zjištění energie na ústí ve ft/lbs použijte vzorec  $(FPS \times FPS \times \text{grány}) / 450240$ , tj.  $(700 \times 700 \times 10,65) = 5218500 \text{ děleno } 450240 = 11,59$ .

PODLE SOUČASNÉ LEGISLATIVY JE PRO MAJITELE, KTERÍ NEJSOU DRŽITELI POVOLENÍ FAC, ENERGIE NA ÚSTÍ HLAVNĚ OMEZENA NA 12/ft/lbs.

**UPOZORNĚNÍ! POKUD VLASTNÍTE VZDUCHOVOU PUŠKU, KE KTERÉ NEMÁTE OPRAVNĚNÍ, JEDNÁ SE O VELMI ZÁVAŽNÝ TRESTNÝ ČIN. VYSTAVUJETE SE NEBEZPEČÍ ZABAVENÍ VAŠÍ PUŠKY, VYSOKÉ POKUTY NEBO TRESTU ODNĚTÍ SVOBODY NEBO DOKONCE KOMBINACI VŠECH TĚCHTO TŘÍ SANKCÍ.**

Pušku **neskladujte** na vlhkém místě, jako například v zahradní kůlně nebo v garáži. Tuto pušku **neskladujte** ve vaku na zbraně z plastu nebo PVC, aniž byste nejdříve na povrchu použili protikorozní prostředek. Před střelbou se vždy ujistěte, že závěr je zcela uzavřen.

### \*\*\*\*\* OMEZENÁ ZÁRUKA \*\*\*\*\*

*Na tento výrobek se pro koncové zákazníky vztahuje 12měsíční záruka od data koupě na vady materiálu a zpracování. Záruka je přenosná na dalšího majitele.*

*V případě požadavku na záruční opravu je požadován doklad o koupi. Uchovejte si fakturu a odešlete záruční registrační list co nejdříve po koupi. Na záručním listě je uvedeno jméno a adresa prodejce/dodavatele a datum koupě.*

#### **Na co se pojištění vztahuje**

Výměna dílů a práce s dopravou k výrobcí, přeprava výrobku zpět zákazníkovi (pouze ve Spojeném království).

#### **Na co se pojištění nevztahuje**

Přeprava od zákazníka do společnosti Air Arms. Poškození způsobené špatným nebo nesprávným použitím, nedostatečnou pravidelnou údržbou, poškození při přepravě mezi prodejcem/dodavatelem a zákazníkem nebo neoprávněná demontáž.

Běžné opotřebení součástí.

Jakékoliv následné náklady na straně zákazníka.

Přeprava výrobku zpět k zákazníkovi mimo území Spojeného království.

**Záruka se nevztahuje na vhodnost výrobku pro jakékoliv konkrétní účely.**

SPOLEČNOST AIR ARMS SI VYHRAZUJE PRÁVO ZMĚNIT KONSTRUKCI, VZHLED NEBO VÝKONNOST JAKÉHOKOLIV VÝROBKU BEZ PŘEDCHOZÍHO UPOZORNĚNÍ. VŠECHNY ILUSTRACE SLOUŽÍ POUZE PRO INFORMACI A NEMUSÍ PŘESNĚ ZOBRAZOVAT MODEL, KTERÝ JSTE SI ZAKOUPILI.

# ZÁKLADNÍ INFORMACE O ÚDRŽBĚ A MAZÁNÍ

## ÚDRŽBA

### Upevnění

Pravidelně kontrolujte dotažení všech upevnění. **Nesnažte** se díly příliš dotahovat, protože některé jsou vyrobeny z hliníku, a výsledkem mohou být poškozené závity. Na poškození závitů se nevztahuje záruka výrobce.

### Hlaveně

Pro dosažení nejvyšší přesnosti, hlaveně pravidelně čistěte a mazejte. Je obtížné doporučit v jednotlivých případech nejvhodnější interval, ale po každých 250 výstřelech není příliš často, pokud chcete uchovat hlaveně v nejlepším možném stavu.

Správný materiál je velmi důležitý. Společnost Air Arms používá pouze výrobky společnosti Napier. Níže uvádíme produkty Napier a obecnější dostupné alternativy. Pokud je to možné, používejte výrobky Napier a dosáhnete nejlepších výsledků.

ČISTICÍ PROSTŘEDEK: 'NAPIER GUN CLEANER', ALTERNATIVNĚ ŘEDIDLO.  
OLEJ: 'NAPIER GUN OIL', ALTERNATIVNĚ OLEJ '3 IN 1'  
ČISTICÍ ŠTĚTEČEK: 'NAPIER RIFLE CLEAN', ALTERNATIVNĚ MĚKKÝ BAVLNĚNÝ HADŘÍK  
ČISTICÍ ŠŤŮRKA: 'NAPIER PULL THROUGH KIT', ALTERNATIVNĚ RYBÁŘSKÝ VLASEC, 20 liber.

**Čistící prostředky a oleje určené pro brokovnice a malé/standardní zbraně zpravidla nejsou vhodné.**

- 1 Ustříhňte povázek třikrát delší než je délka hlavně, ohněte je v polovině a svažte konce k sobě. Odmontujte tlumič, pokud je nasazen. Vytáhněte závěr.
- 2 Protáhněte nesvázaný konec hlavní ze strany ústí, dokud nebude složený konec vyčnívat asi 50 mm.
- 3 Ustříhňte „rifle clean“ o délce 100 mm nebo hadřík o rozměrech 100 x 50 mm a protáhněte jej vyčnívající smyčkou. Štěteček nastříkejte prostředkem „gun cleaner“ nebo ředidlem, pušku otočte spodní částí nahoru a pomalu protáhněte šňůrku zpět hlavní.
- 4 Opakujte kroky 2 a 3, dokud štěteček nebude čistý.
- 5 Opakujte kroky 2 a 3 ještě jednou bez čistícího prostředku na štětečku a hlaveně vysušte.
- 6 Opakujte kroky 2 a 3 ještě jednou a na štěteček nastříkejte olej na zbraně nebo olej „3 in 1“.

**Důležité:** Důvodem pro otočení zbraně spodní částí nahoru je zabránit, aby nadměrné množství čistícího prostředku/oleje prošlo kanálem do komory střeliceho ventilu.

### Mazání

Mazání vnitřního mechanismu není součástí této příručky. Mazání vnitřních částí by měl provádět kompetentní odborník na zbraně nebo továrna a v každém případě je požadováno až při ročním servisu.

Naneste malé množství maziva na dva body na čepech zobrazené na ilustraci a zanechte je dovnitř pohybem šroubu dopředu a dozadu. Přebytečné množství maziva setřete. Doporučujeme mazivo 'napier g95 gun grease'.

Po střelení otřete celou vnější část hadříkem s olejem. Tím chráníte povrchovou úpravu během skladování.



## POKYNY K OBSLUZE

### NATAŽENÍ ZBRANĚ

Pušku držte pevně jednou rukou a druhou zatáhněte natahovací páku směrem ven a dozadu. Po natažení se zásobník posune k nové komoře, spouštěcí mechanismus se natáhne. To poznáte tak, že lopatka spouště se po natažení vykopne směrem dopředu.

Síla potřebná pro natažení zbraně je celkem malá, takže je zapotřebí minimálního úsilí.



**Poznámka:** Velmi důležité je vytáhnout natahovací páku zpět do správné polohy. Jedním pohybem dopředu. Zásobník se posune na další pozici s diabolkou, šroub se vrátí zpět. Pokud šroub zcela nevytáhnete, může dojít k tomu, že se zásobník posune jen částečně.

Pokud zjistíte, že mechanismus se zcela nenatáhl, ale zásobník se posunul, zbraň natáhněte znovu, ale před vrácením šroubu vyjměte zásobník a ručně jej posuňte zpět do volné komory. Zásobník vraťte zpět a střílejte, jako obvykle. Pokud takto nebudete postupovat, je pravděpodobné, že do hlavně nabijete další diabolku.

Páku zatlačte zpět do přední polohy. Puška je nyní natažená a nabitá. Zacházejte s ní opatrně.



## MONTÁŽ/DEMONTÁŽ ZÁSObNÍKU A VYJMUTÍ DIABOLEK

### DEMONTÁŽ

Pušku zcela natáhněte, uchopte tak, jak je zobrazeno na prvním obrázku a vytáhněte pouzdro šroubu, aniž byste jej zvedli. Nesnažte se jej zvednout nahoru, protože by mohlo dojít k poškození otáčecí pružiny zásobníku.

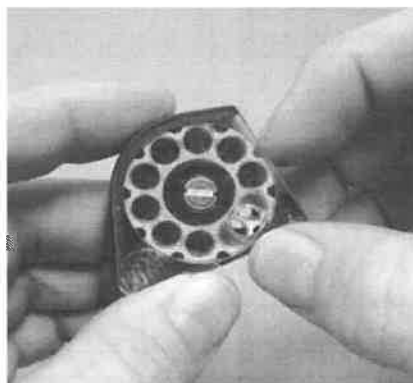
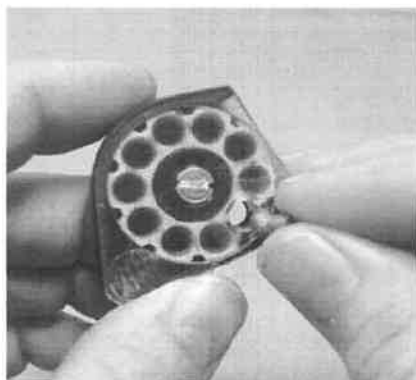
### MONTÁŽ

Pušku plně natáhněte, uchopte zásobník, jak je zobrazeno na druhém obrázku, a vsuňte pouzdro šroubu dolů tlakem ukazováčku, kdy spodní část zásobníku přidržíte proti spodní části otvoru v pouzdru šroubu. Dbejte na to, abyste nepoškodili otáčecí pružinu.



### NABÍJENÍ DIABOLEK

Zásobník držte a vložte diabolku do komory – viz obrázek níže. Ručně zásobník nastavte na další prázdnou komoru, jak je zobrazeno na Obr. 4, a tento postup opakujte, dokud není zásobník plný. Nakonec zarovnejte červený bod na držáku diablek s drážkou „v“ na průhledném krytu zásobníku.



*Při demontáži nebo montáži zásobníku dbejte na to, abyste nepoškodili otáčecí pružinu.  
Vždy dodržujte uvedené pokyny.*

**UPOZORNĚNÍ.** S puškou je možno střílet pouze tehdy, pokud je zásobník nasazen v závěru. Jinak hrozí nebezpečí poškození držáku.

## SEŘÍZENÍ SPOUŠTĚ

Modely S510 mají stejné spouštěcí mechanismy. Spoušť je dvoufázová a je možno seřídit obě fáze a nastavit odpor tahu. Snadno dojde k narušení rovnováhy mezi těmito dvěma fázemi a zamezení funkčnosti spouště, pokud nastavení není správné.

Pokud nemáte žádné zkušenosti s nastavováním dvoufázových spouští, vyhledejte pomoc, nebo nechejte spoušť tak, jak byla továrně nastavena.

**Poznámka:** Na nesprávně nastavené spouštěcí mechanismy se nevztahuje záruka výrobce. Pušku není možno odzkoušet se špatně nastavenou spouští, proto všechny spouště opouštějí továrnu se správným nastavením.

**UPOZORNĚNÍ!** Upozorňujeme, že pojistka nebude funkční, pokud je spoušť nesprávně nastavena.

PŘI NESPRÁVNÉM NASTAVENÍ SPOUŠTĚ MŮŽE BÝT PUŠKA NEBEZPEČNÁ.

## POPIS OBSLUHY

Pušky S510 mají skutečný dvoufázový spouštěcí mechanismus. To znamená, že jakmile zatáhnete spoušť, spodní část spouště se postupně uvolňuje s vrchní částí spouště, dokud se obě části zcela neuvolní a puška nevystřelí. Pokud povolíte tlak na spoušti kdykoliv před výstřelem, spodní část spouště se automaticky vrátí do zcela zasunuté pozice. Tento druh spouště umožňuje velmi jemné ale zároveň bezpečné ovládání, protože teprve ve druhé fázi dochází k výstřelu pušky. Tento mechanismus je mnohem dokonalejší než nepravé dvoufázové spouště, kdy v první fázi dochází pouze k otočení lopatky spouště a nedochází k pohybu spouště. Nevýhodou je, že tyto spouště je mnohem obtížnější správně seřídit.

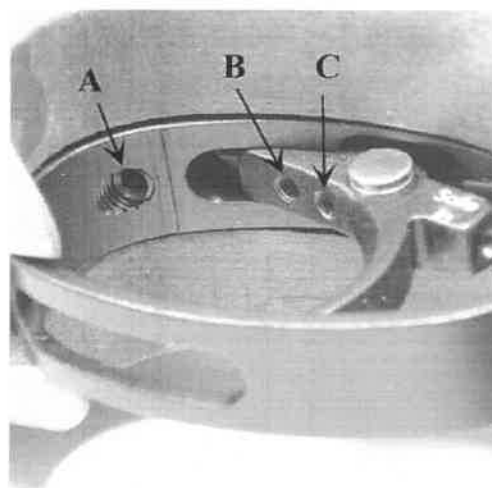
## SEŘÍZENÍ

Na pušce jsou tři nastavovací šrouby, a-b-c.

Seřizovač odporu tahu (a) je umístěn v přední části krytu spouště. Pravotočivým otáčením se odpor tahu zvyšuje. Pokud šroub utáhnete příliš daleko, pružina se zasekne a zabrání funkčnosti spouště.

Seřizovač druhé fáze (b) je zadní šroub umístěn v lopatce spouště. Pomocí tohoto šroubu nastavíte přesný okamžik, kdy začíná druhá fáze. Pokud šroub pro první fázi není správně nastaven, nastavení tohoto šroubu nemusí mít žádný vliv.

Seřizovač první fáze (c) je přední šroub umístěný v lopatce spouště. Pomocí tohoto šroubu nastavíte délku pojezdu před začátkem druhé fáze. Pravotočivým pohybem se zkracuje pojezd první fáze.





Tato puška je vybavena pojistkou umístěnou v lopatce spouště.  
Pro bezpečnost této pušky je třeba tuto pojistku zatlačit tak, aby byla zarovnána se stranou lopatky spouště.

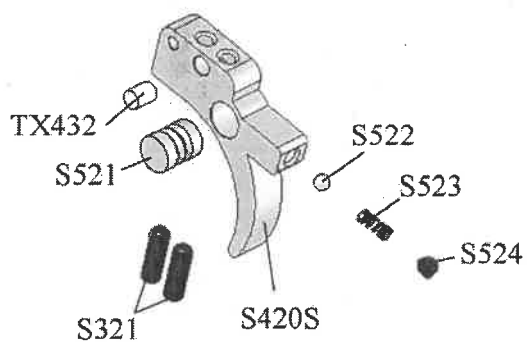
Upozorňujeme, že pojistka nebude funkční, pokud je spoušť nesprávně nastavena.



*Puška je bezpečná, pokud je toto tlačítko stisknuto.*



*Pokud pojistka není zatlačena, puška není připravena ke střelbě.*



## POKYNY K PLNĚNÍ

POZNÁMKA! POUŽÍVEJTE POUZE ČISTÝ, FILTROVANÝ A SUCHÝ STLAČENÝ VZDUCH, ZEJMÉNA Z OBCHODU PRO POTÁPĚČE.

NADMĚRNÝ TLAK MŮŽE ZPŮSOBIT POŠKOZENÍ KARTUŠE, KTERÉ NELZE OPRAVIT.

Nejdříve je třeba k plnicímu zařízení připevnit vnější část plnicí sady (součást dodávky pušky). Vnější část (S475) má vnitřní závit 1/8 BSP, který se našroubuje přímo do hadice vaší pumpy nebo láhve.



Následně z konce vaší pušky odmontujte prachový kryt.

*Toho docílíte odšroubováním krytu levotočivým směrem.*

Jakmile je spojka odkrytá, vnější část plnicí sady je možno umístit na vnitřní. Stiskněte ji tak, aby „O“ kroužky na vnitřní části byly zakryty.



Doporučujeme během plnění držet vnější část přípojky tak, jak je zobrazeno na níže uvedených obrázcích. Tím zajistíte, aby vnější adaptér byl umístěn v poloze zcela překrývající vnitřní část, a zabráníte náhodnému uvolnění spojky předtím, než budete kartuši plnit.

### Použití ručních pump

Postup plnění pomocí ručních pump je stejný, jako v případě láhve. V tomto případě je důležitější otočit vnější část na zbraň a zamknout ji ve své poloze.

Pokud používáte pumpu, je třeba si zapamatovat, že při prvních několika pohybech plníte hadici a NE zbraň. Jakmile se tlak v hadici vyrovná s tlakem ve zbraň, zbraň se začíná plnit.

Naplňování zbraň pomocí pumpy vyžaduje určité úsilí a doporučujeme používat pumpu pro doplnění vzduchu a ne pro plnění prázdných zbraní.

Jakmile je vnější část na svém místě, zbraň je možno plnit.

Pokud je puška prázdná, mechanismus je třeba natáhnout, aby se stříleční ventil uzavřel. Pokud puška není natažena, jakmile otevřete láhev, nebo jakmile začnete pumpovat, vzduch projde ventilem a unikne hlavní.

Zkontrolujte, jestli je vypouštěcí ventil plnicího zařízení uzavřen (otočte jím doprava a uzavřete jej), potom **pomalů** otevírejte hlavní ventil láhve nebo začněte pumpovat. Tlak v hadici se vyrovná a potom se puška začne plnit.

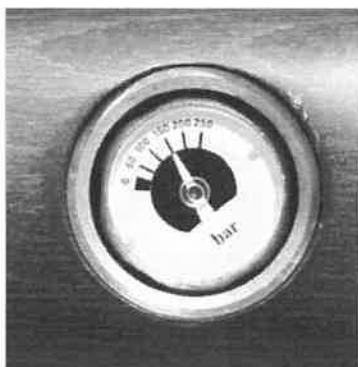
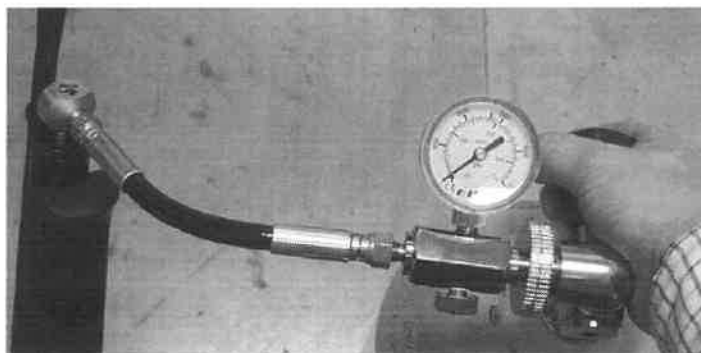
Pokud plníte pušku, která byla prázdná, dojde k výfuku určitého množství vzduchu hlavní, dokud tlak nebude dostatečný na to, aby překonal pružinu střílečního ventilu (S306). K tomu dojde přibližně při 50 barech (750psi).

Cílový tlak modelu S510 je 190 barů (2755psi). Vyšším tlakem **nedocílíte** nárůstu síly ani počtu střel. Při přeplnění se **sníží** síla a může dojít k neopravitelnému poškození kartuše.

Jakmile dosáhnete cílového tlaku, uzavřete ventil na láhvi nebo přestaňte pumpovat. Otevřete vypouštěcí ventil plnicí sady (dojde k odpuštění vzduchu z hadice; pokud vzduch z hadice neodpustíte, vnější část nepůjde z pušky odmontovat). Nyní je možno odmontovat vnější spojku z pušky a koncové víčko (S483) je možno vrátit nad vnitřní spojku. Ujistěte se, že jej neutáhnete příliš těsně.

Model S510 je vybaven ukazatelem tlaku namontovaným na spodní části, přímo před šroubem pažby. Ukazatel umožňuje uživateli vizuální kontrolu množství vzduchu zbývajícího v kartuši. Tento ukazatel nepoužívejte během plnění, protože rychlost reakce ručičky je zpomalena, aby se zabránilo poškození během plnění. Po naplnění může trvat několik sekund, než se ručička synchronizuje se vzduchem v kartuši.

Na tomto obrázku je znázorněna zbraň s tlakem nepatrně přesahujícím 150 barů. Přestože každá zbraň je nepatrně odlišná, pro model S510 doporučujeme cílový tlak v rozmezí 100 a 110 barů.



**POZNÁMKA:** Na přední straně kartuše je vryté upozornění následujícího znění...

**PŘEČTĚTE SI MANUÁL.** MFP 200 barů. MSP 200 barů. DOM \*\*/\*\*/\*\* T45  
KONTROLUJTE JEDNOU ROČNĚ.

MFP = Maximální tlak plnění. Zde je uveden tlak.

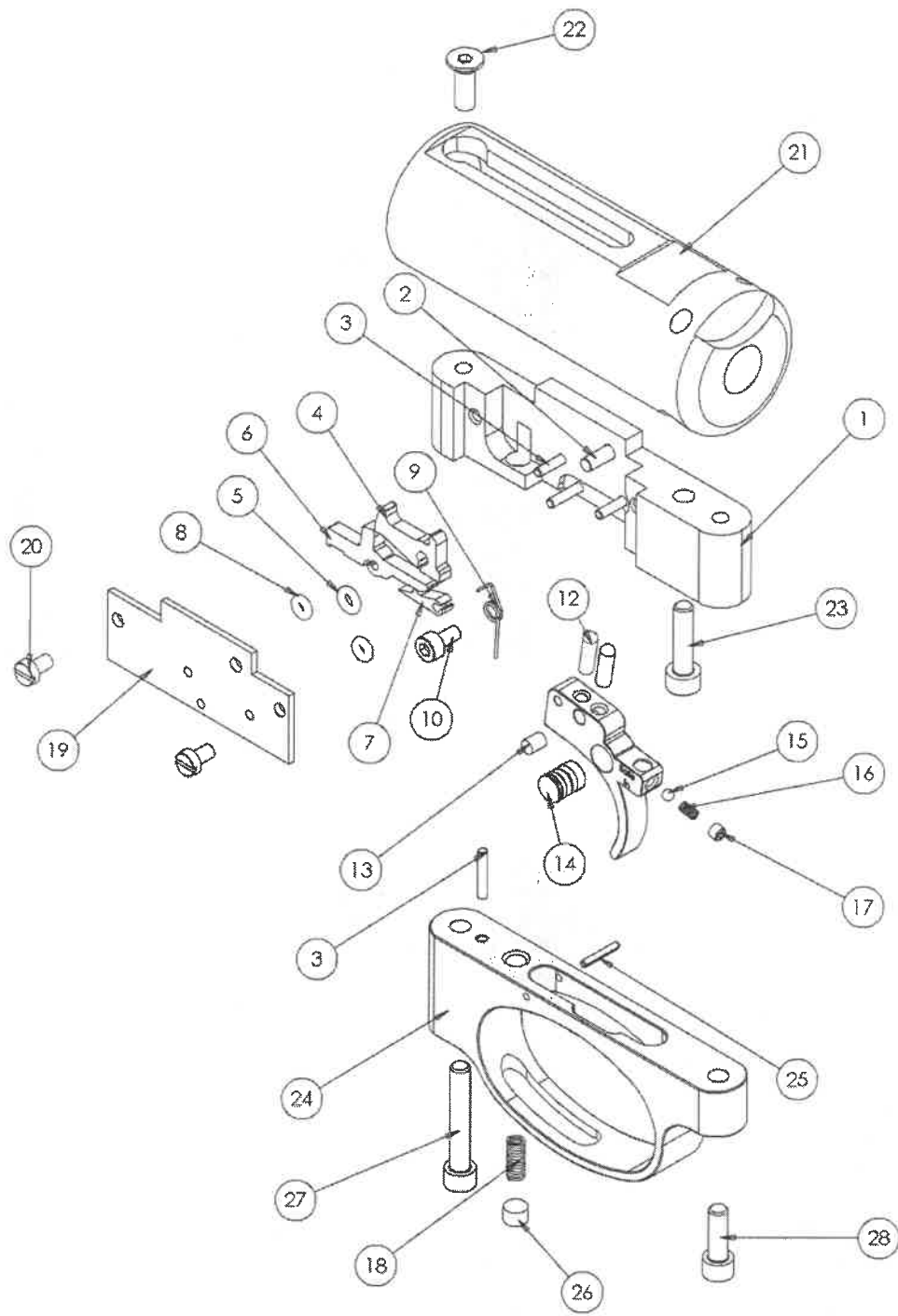
MSP = Maximální bezpečný tlak. Zde je uveden tlak.

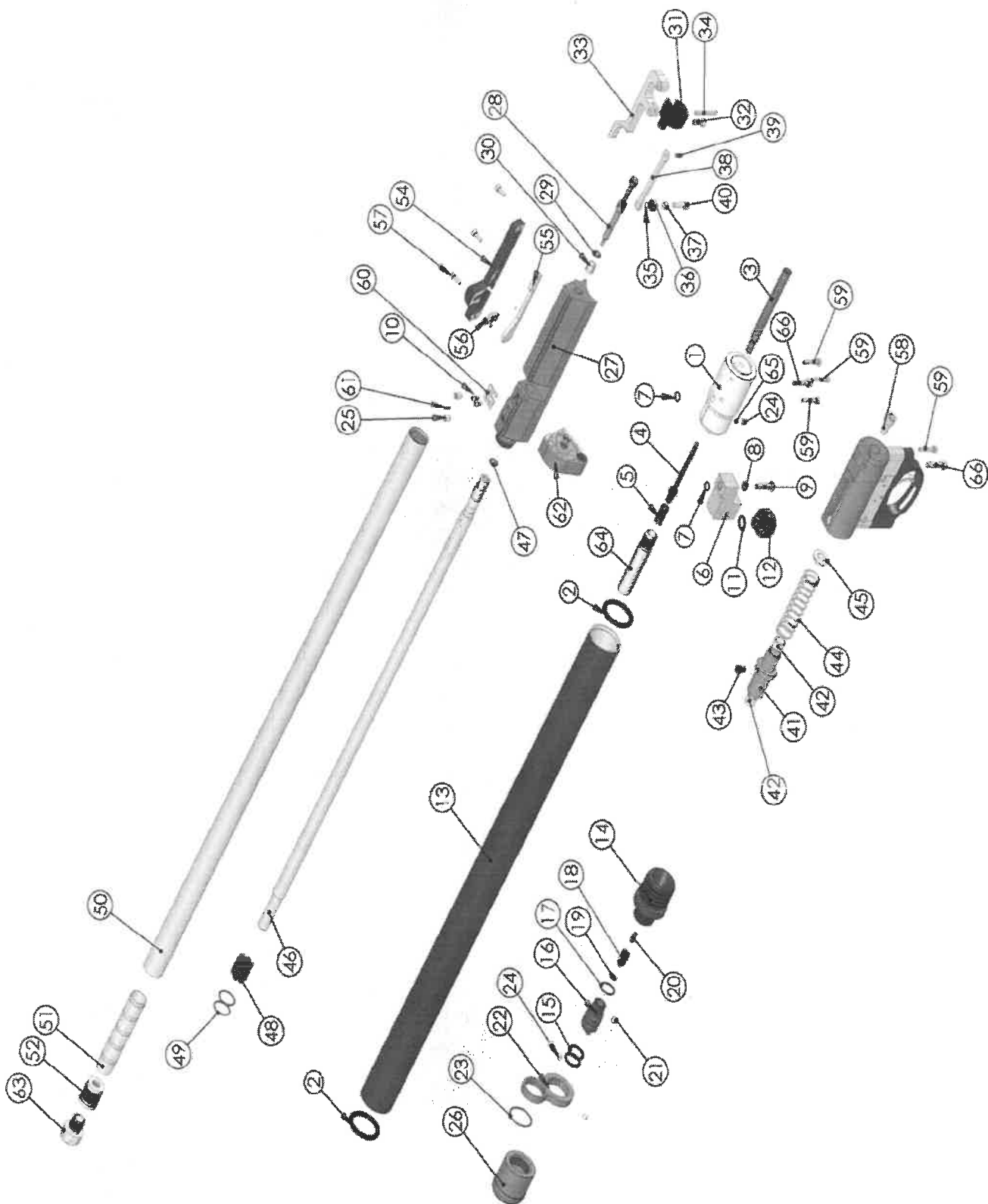
DOM = Datum výroby. Zde je uvedeno datum. T45 = Použitý materiál.

## UPOZORNĚNÍ TÝKAJÍCÍ SE LAHVÍ S TLAKEM 300 BARŮ.

PŘI POUŽITÍ LÁHVE S TLAKEM 300 BARŮ UPOZORŇUJEME, ŽE PŘI PLNĚNÍ PUŠKY JE TŘEBA POSTUPOVAT OPATRNĚ.

POSTUP PLNĚNÍ POPSANÝ V TOMTO MANUÁLU MUSÍ BÝT DODRŽEN, ABYSTE ZABRÁNILI POŠKOZENÍ PUŠKY, ZEJMÉNA PAK INSTRUKCE TÝKAJÍCÍ SE POMALÉHO OTEVÍRÁNÍ VENTILU LÁHVE. POKUD LÁHEV OTEVŘETE PŘILÍŠ RYCHLE, DO HLAVNĚ SE OKAMŽITĚ DOSTANE TLAK VE VÝŠI 300 BARŮ. HROZÍ NEBEZPEČÍ VÁŽNÉHO ZRANĚNÍ NEBO NEOPRAVITELNÉHO POŠKOZENÍ HLAVNĚ.





PŘI KAŽDÉ KORESPONDENCI PROSÍM UVÁDĚJTE ČÍSLO PŮŠKY.

Č. POLOŽKY	DÍL Č.	POPIS	MN.	Č. POLOŽKY	DÍL Č.	POPIS	MN.
1	S507-SL	TĚLO STRÍLEČÍHO VENTILU – BOČNÍ PÁKA	1	33	E125	NATAHOVACÍ RAMENO	1
2	RN234	O KROUŽEK BS213	2	34	E144	KOLÍK	1
3	S340	HROT ÚDERNÍKU	1	35	S541-1	VLOŽKA LOŽISKA	1
4	S370	STRÍLEČÍ VENTIL	1	36	S541	LOŽISKO	1
5	S306	PRUŽINA STRÍLEČÍHO VENTILU	1	37	S542	POUZDRO BOČNÍ PÁKY	1
6	S640AT	OPĚRA KALIBRU PROTINABÍJECÍ	1	38	S264	NATAHOVACÍ SPOJKA	1
7	S427	O KROUŽEK 6x1	2	39	E127	Váleček 3x11,8	1
8	S536	BS008	1	40	S355H-SL	M4x16	1
9	JT416	M5 x 18 BTN	1	41	S520-SL	ÚDERNÍK – BOČNÍ PÁKA	1
10	RN193	M3 x 6 BTN	2	42	S520-1	POUZDRO	2
11	RN219-9	O KROUŽEK BS011	1	43	S356H	ŠROUB ÚDERNÍKU	1
12	S645	UKAZATEL KALIBRU	1	44	S331	HLAVNÍ PRUŽINA	1
13	RN235	KARTUŠE	1	45	S530	VODICÍ LIŠTA HLAVNÍ PRUŽINY	1
14	S491	TĚLO PLNÍČÍHO VENTILU	1	46	S403F	HLAVEŇ 0,22	1
15	S474	ZASUNOVACÍ PŘÍPOJKA O KROUŽEK	2		S403G	HLAVEŇ 0,177	1
16	S472	ZASUNOVACÍ PŘÍPOJKA	1	48	S600-3	VÝZTUŽ VÁLCE HLAVNĚ	1
17	S484	O KROUŽEK 12x1,5 70 SHURE	1	49	S600-4	KRUHOVÁ O VÝZTUŽ HLAVNĚ	2
18	S473	PLNÍČÍ VENTIL	1	50	S600HC-SL	VÁLEC HLAVNĚ	1
19	S327	O KROUŽEK PLNÍČÍHO VENTILU	1	51	PS224G	TLUMIČ (ŠEDÝ)	5
20	S319	PRUŽINA ODPORU TAHU	1	52	S133	KRYCÍ VLOŽKA	1
21	S471	SPĚKANÝ FILTR	1	53	SL-MK1	SOUSTAVA SPOUŠTĚ	1
22	S380H-SL	PŘEDNÍ SVORKA	1	54	S550	BOČNÍ DESKA	1
23	S484H	KRUHOVÁ O VÝZTUŽ HLAVNĚ	1	55	S560	DESKA CAM	1
24	TX228	M4 x 4	3	56	S515A	OTÁČECÍ KOLÍK	1
25	RN113	M5 x 6	2	57	S565	ŠROUB BOČNÍ DESKY	3
26	KS483	VENTIL	1	58	RN135	M6 x 12	1
27	S500-SL	ČEP HSE – BOČNÍ PÁKA	1	59	RN102A	M3 x 16	4
28	S540B-SL	DŘÍK NABÍJECÍHO ŠROUBU 0,22 – BOČNÍ PÁKA	1	60	S505	SPONA PRUŽINY	1
	S540A-SL	DŘÍK NABÍJECÍHO ŠROUBU 0,177 – BOČNÍ PÁKA	1	61	TX234	KOLÍK BISSEL	1
29	S140	TLUMIČ SPOUŠTĚ NABÍJECÍHO ŠROUBU 22	1	62	S555B	0,22 ZASOBNÍK	1

	S142	TLUMIČ SPOUŠTĚ NABÍJECÍHO ŠROUBU 177	1		S555A	0,177 ZÁSObNÍK	1
30	S501-SL	POUZDRO ZÁPADKY HSE 0,22 – SL	1	63	FP134	CHRÁNIČ ZÁVITU	1
	S502-SL	POUZDRO ZÁPADKY HSE 0,177 – SL	1	64	S360	NÁSTAVEC	1
31	S130	BLOK OTOČNÉHO ČĚPU NATAHOVACÍHO RAMENE	1	65	E146	PODKLAD TŘENÍ	1
32	S322	M4 x 12 CSK	1	66	TX236	M4 x 16	2

Air Arms, Unit 6, Hailsham Industrial Park, Diplocks  
Way, Hailsham, East Sussex, Anglie BN27 3JF.

Tel: 01323 845853. Fax: 01323 440573.  
Webový server: [www.air-arms.co.uk](http://www.air-arms.co.uk)  
Email: [general@air-arms.co.uk](mailto:general@air-arms.co.uk)

## Poznámky

**Bullet Project s.r.o.**  
**Zbraně a vzduchovky**

U Staré Elektrárny 291/11, 710 00 Ostrava – Slezská Ostrava  
Korespondenční adresa: Hornická 1268/3, 74801 Hlučín

[www.balistas.sk](http://www.balistas.sk)  
[www.zbrane-vzduchovky.cz](http://www.zbrane-vzduchovky.cz)

 **ZBRANE-VZDUCHOVKY.CZ**  
*prodej zbraní a munice*