

FXairguns MADE IN SWEDEN



FX MAVERICK CZ MANUAL

BEZPEČNOSTNÍ POKYNY

- Nikdy se nesnažte zbraň demontovat.
- Nikdy nevystřelujte z pušky, když je prázdná nebo vyjmutá kartaše.
- Nikdy nemiřte puškou na nikoho ani nedovolte, aby mířil někdo na vás.
- Vždy zacházejte s každou puškou jako s nabitou, i když víte, že není nabitá.
- Vždy noste pušku tak, aby směr hlavně byl pod kontrolou.
- Vždy si ověřte svůj cíl a co se nachází za ním před výstřelem z pušky.
- Nikdy nezanedbávejte nabitou pušku bez dozoru.
- Buďte opatrní při střelbě na terč, které mohou způsobovat odraz střel.
- Doporučuje se nosit ochranné brýle.
- Vždy buďte opatrní při manipulaci s touto puškou.
- Seznamte se s místními zákony a dodržujte je.
- Buďte zodpovědní při používání této pušky.
- Nikdy nepoužívejte pro plnění zbraně nic jiného než čistý vzduch.
- Nikdy nestřílejte z pušky pod tlakem nižším než je nastavený tlak na regulátoru.
- Nikdy nechávejte pušku se střelivem v hlavní.
- Nepokoušejte se odstranit nebo rozebrat systém hlavně. Hlaveň prochází přes tlakovou trubku a nesprávné rozmontování může způsobit vážné poškození.
- Nedodržení těchto pokynů může způsobit zranění osoby nebo smrt. Také může dojít k poškození zbraně.

Záruční záruka se nevztahuje na škody způsobené neoprávněným zásahem do pušky nebo zneužitím. Tuto pušku by měli demontovat pouze opraváři autorizovaní výrobcem.

ČIŠTĚNÍ

- Udržujte pušku v čistotě a občas ji otřete běžným střelným olejem a hadříkem.
- Doporučujeme občas použít čistící diabolky.
- Tyto můžete používat bez rizika poškození hlavně.
- Skladujte pokud možno v suchu a temnu.
- Výhodné skladování pod tlakem..

VAROVÁNÍ: K čištění pušky nikdy nepoužívejte chemikálie ani vodu.

VAROVÁNÍ:

- Vysoká vlhkost může při nesprávném zacházení způsobit korozi.
- Chraňte před slunečním zářením, mohlo by dojít k poškození O-kroužků a eloxování.
- Nikdy neskladujte pušku nabitou peletami.



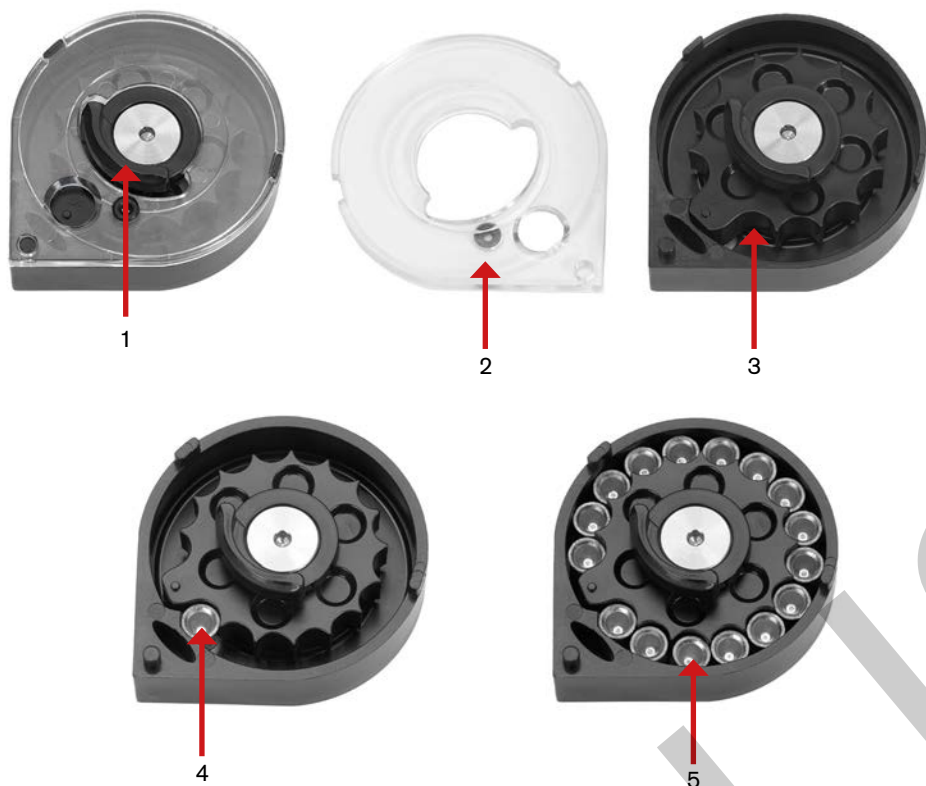
BEZPEČNOSTNÍ POJISTKA

Tato zbraň používá pojistku ve stylu spínače, který je velmi snadno ovladatelný.

Safe (Bezpečný) – Není možné vystřelit, zbraň je zajištěna.

Fire (Střelba) – Zbraň je odjištěna a připravena vystřelit. Mějte zbraň zajištěnou dokud nejste připraveni střílet.

Note: Bezpečnostní pojistku používejte pouze v případě, kdy je zbraň nabitá.



JAK NABÍT ZÁSOBNÍK

Otočte zámek víka (1) do polohy (otevřeno), abyste mohli odstranit víko (2). Otočte podnos s diabolkami (3) proti směru hodinových ručiček, do zastavení. Vložte diabolku do první pozice (4) hlavou napřed a zároveň prstem zespuďu zastavte diabolku, uvolněte podnos, protože vložená diabolka se zablokuje a zabrání otáčení podnosu. Vložte zbytek diabolek hlavou napřed, ujistěte se, že všechny diabolky správně zapadnou do svých pozic (5). Jakmile je zásobník naplněný, vraťte víko na své místo a otočte zámek víka tak, aby byl v opačné poloze vůči výřezu (uzamčeno). Naše pušky jsou testovány a naladěny pro dosažení nejlepších výkonů a přesnosti.

PLNĚNÍ VZDUCHOVKY



Připojte rychlospojku, dodanou s puškou, k Vašemu plnicímu zařízení. Závit je 1/8". Před připojením se ujistěte, že je závit plnicího zařízení stejný. Plnicí otvor je umístěn mezi dvěma manometry, viz červený ukazatel. Odstraňte prachovou krytku (2), který zakrývá plnicí otvor. Zatláčte (spojte) rychlospojku na plnicí pin (3) a ujistěte se, že zapadla na místo a zajistila se.

Používejte pouze rychlospojku ze vzduchovek FX.

Uzavřete přetlakový šroub na plnicím zařízení.

Natlakujte pušku na požadovanou hodnotu (250 baru).

Tlak vždy kontrolujte na plnicím zařízení, mají ve většině případů spolehlivější měřidlo. Měřidlo na pušce je spíše indikátorem, abyste viděli, zda potřebujete doplnit tlak nebo ne.

Pokud se používá ruční pumpa, výrobce doporučuje používat filtr vlhkosti.

Po natlakování kartuše na požadovanou hodnotu (250 baru), odšroubujte přetlakový šroub na plnicím zařízení, aby jste uvolnili tlak z hadice. Odpojte rychlospojku od plnicího pinu zbraně.

VAROVÁNÍ: Používejte pouze suchý vzduch! K plnění vzduchových trubic se za žádných okolností nesmí používat kyslík nebo jiný plyn! Mohlo by dojít k vážnému zranění nebo smrti!

VKLÁDÁNÍ ZÁSOBNÍKU

Zajistěte bezpečnostní pojistku do polohy "Safe" zajištěno.

Připravte pušku k použití tím, že zatáhnete páku natahování dozadu, dokud nezapadne v nejzadnější pozici. Opatrně vložte zásobník do drážky pro zásobník.

Pečlivě stiskněte, aby byl zásobník ve správné poloze.

Zavřením nabíjecí páky se nyní přesune střelivo do komory a puška je natažena a připravena k použití.

Ujistěte se, že boční páka je zcela uzavřena ve přední pozici, jinak by mohlo dojít k poškození mechanismu natahování. Tento druh zneužití není pokryt zárukou. Ujistěte se, že puška je po celou dobu manipulace mířena do bezpečného směru.

NATAHOVÁNÍ VZDUCHOVKY

Připravte pušku k použití tím, že se naučíte obsluhovat boční nabíjecí páku.

Zajistěte bezpečnostní pojistku (5) do polohy "Safe" a zatáhněte za boční nabíjecí páku (2) do její úplné zadní polohy, čímž se aktivuje spoušť a kohout současně.

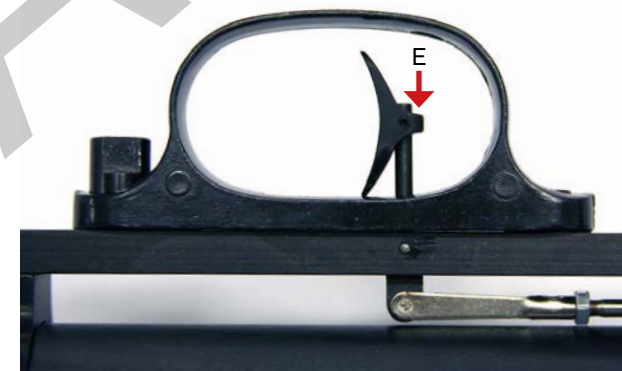
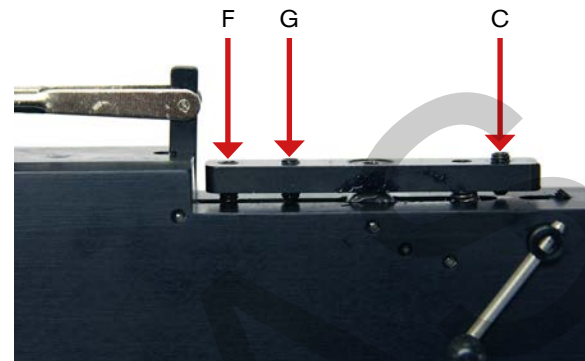
V nejzadnější poloze uslyšíte charakteristický zvuk, což je známka úspěšného natažení.

Vraťte nabíjecí páku dopředu a ujistěte se, že je zcela uzavřena. Vaše puška je připravena k výstřelu, pokud je bezpečnostní pojistka odjištěna do pozice „Fire“ – střelba. Je vhodné skladovat pušku nenataženou, takže dalším krokem je naučit se, jak ji bezpečně vybit.

VYBITÍ PUŠKY/UVOLNĚNÍ SPOUŠŤOVÉHO MECHANISMU

Potáhněte natahovací páku (2) do její úplné zadní polohy, přepněte bezpečnostní pojistku (5) na "Fire". Jednou rukou držte natahovací páku vzadu a druhou rukou jemně stiskněte spoušť (6) a současně plynule posuňte natahovací páku zpět dopředu.

Tím se uvolní napětí kohoutu a pružiny.



Nastavení spouště

E. Poloha spouště.

Povolením šroubu nastavte polohu spouště.

F. První fáze, Délka tahu

Otáčení šroubu F ve směru hodinových ručiček zkracuje délku dráhy prvního stupně, ale také ovlivňuje bod G. F a G spolupracují a mohou vyžadovat určité seřízení tam a zpět, aby to bylo správné.

G. Druhý stupeň. Odolnost proti tahu.

Otočení šroubu G ve směru hodinových ručiček zvýší odpor druhého stupně, ale také ovlivní bod F. F a G spolupracují a mohou vyžadovat určité seřízení tam a zpět, aby to bylo správné.

VAROVÁNÍ – Po seřízení spouštěcího systému se vždy ujistěte, že bezpečně funguje!



NASTAVENÍ VÝKONU

Výkon lze změnit nastavením napínacího kola kladívkové pružiny (1).

Jedná se o rychlý způsob jemného doladění výkonu a přesnosti vaší pušky a má 7 pevných úrovní, kde 1 je MIN a 7 je MAX, přičemž spodní poloha je čtecí bod.

VÝKON NASTAVUJTE POUZE KDYŽ ZBRAŇ NENÍ NABITÁ!

V poloze ADJUST můžete doladit napnutí kladívkové pružiny seřizovacím šroubem.

Seřizovací šroub se nachází uvnitř otvoru (2) a ovládá se 1,5 mm šestihranným klíčem.

To lze provést pouze tehdy, když je kolo a označení ADJUST v dolní poloze.

Otáčejte nastavovacím šroubem proti směru hodinových ručiček pro zvýšení výkonu a ve směru hodinových ručiček pro snížení výkonu.

UPOZORNĚNÍ – NIKDY nenastavujte výkon, když je puška natažená. Pokud tak učiníte, může dojít k poškození kola regulátoru a ke ztrátě záruky!



Externě nastavitelné regulátory.

První regulátor předběžně snižuje tlak v rámci přípravy na druhý regulátor. Tím je méně namáhán druhý regulátor a dosahuje se konstantního výstupního tlaku s menšími odchylkami.

Druhý (sekundární) regulátor nastavuje pracovní výstupní tlak pro pušku.

Nastavení 1 regulátoru:

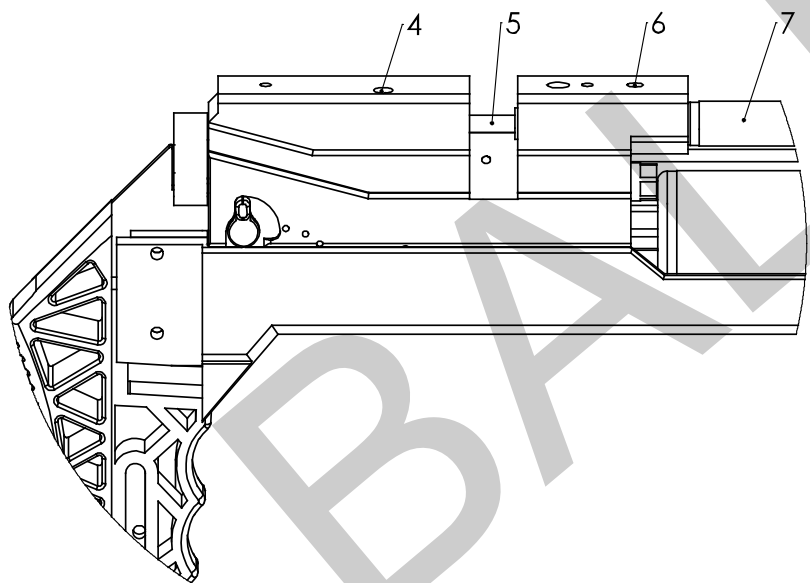
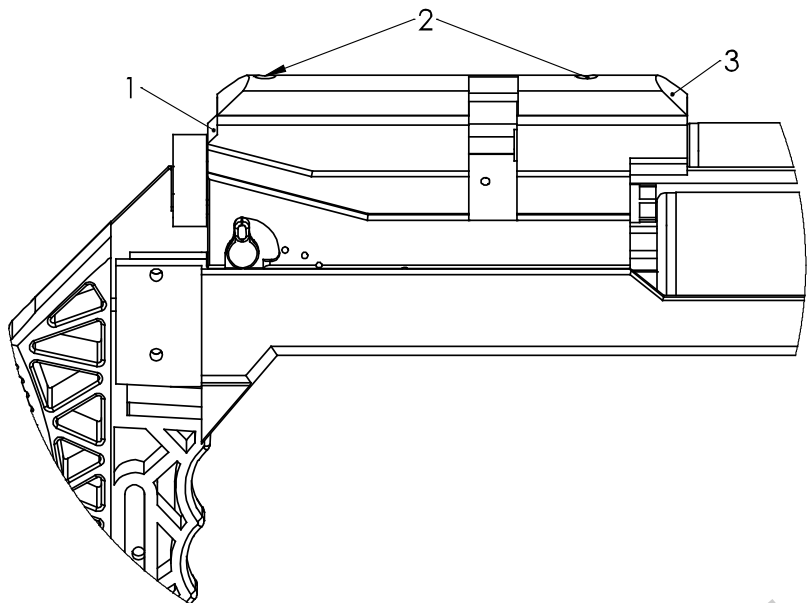
Před zahájením této úpravy se ujistěte, že máte v nádrži plný tlak (200+bar).

1. Úplně otevřete druhý regulátor (2) (max. tlak) - šroubem proti směru hodinových ručiček, dokud šroub nebude v rovině s krytem regulátoru. Musíte to udělat, abyste viděli tlak prvního regulátoru na manometru (3).
2. Nastavte první regulátor (1) podle potřeby
3. Nastavte jej nejlépe na 25-50 barů nad požadovaný pracovní výstupní tlak druhého regulátoru.

Nastavení 2. regulátoru:

Vyjměte kartuši a ujistěte se, že je plenum vyprázdněno, viz manometr regulátoru (3). Pokud ukazuje nějaký tlak, namiřte pušku bezpečným směrem a střílejte s ní naprázdno, dokud manometr (3) neukáže nulový tlak.

4. Nastavte druhý regulátor (2) ve směru hodinových ručiček (snižte tlak) téměř úplně dovnitř (neutahujte).
5. Znovu natlakujte systém připojením kartuše.
6. Nastavte druhý regulátor proti směru hodinových ručiček (zvyšujte tlak), dokud nedosáhnete požadovaného výkonu. Tlak uvidíme na manometru (3).



Změna kalibru

Při první změně kalibru se ujistěte, že přesně dodržíte tyto pokyny, abyste předešli nechtěnému poškození. Před montáží se ujistěte, že nabíjecí jehla má stejný kalibr jako hlaveň. Ujistěte se, že puška není natažená!

- Zajistěte zbraň bezpečnostní pojistkou
- Sejměte lícnici (3) z závěru (1) odstraněním dvou šroubů, které jej drží na místě (2).
- Povolte šroub (6) na horní straně závěru (1).
- Vytáhněte kartuši (7) ze zbraně.
- Odšroubujte a vyjměte zajišťovací šroub nabíjecí jehly (4).
- Vytáhněte nabíjecí jehlu (5) dopředu skrz uchycení hlavně, není snadné jehlu uchopit, takže tip je, že můžete naklánět vzduchovku dopředu, dokud jehla nevypadne.
- Vložte novou nabíjecí jehlu tak, aby dutina/přenosový port směřoval dolů, šestihranný klíč, který jste použili pro šroub, může být dobrým pomocníkem při zatlačení jehly zpět na místo.

Vyrovnejte upevňovací otvor nabíjecí jehly s otvorem v bloku závěru a vraťte pojistný šroub na místo a poté jej utáhněte.

- Vložte novou hlaveň a ujistěte se, že malá štěrbin v závěru hlavně lícuje s vodicím kolíkem uvnitř bloku závěru.
- Když úplně sedne, měli byste vidět malou část hlavně uvnitř otvoru pro zásobník.
- Jakmile je na místě, utáhněte šroub (6).
- Nesprávné seřízení způsobí špatný výkon a potenciální poškození vzduchovky. utáhněte.

UPOZORNĚNÍ – Neutažení těchto zajišťovacích šroubů může způsobit vážné poškození pušky v případě výstřelu.

UPOZORNĚNÍ – Nikdy nestřílejte z pistole bez nabíjecí jehly.

FXairguns MADE IN SWEDEN

www.fxairguns.com

FXairguns
MADE IN SWEDEN

FXmaverick