
Uživatelský manuál

VULCAN 3



POZOR!
NEJEDNÁ SE O HRAČKU!

Max. tlak 300 bar

Max. výkon 7,5 j

Vážený zákazníku!

Děkujeme, že jste si zakoupili vzduchovku PCP, vyrobenou společností AGN Technology s.r.o. (ochranná známka "Airgun Technology"). Udělali jsme všechno pro to, abychom vám poskytlí nejnovější vzduchovku s technologií PCP. Budete-li mít nějaké dotazy, neváhejte a kontaktujte nás:

e-mail: airguntechnology@gmail.com

web: www.airguntechnology.com

S pozdravem, tým AGN Technology

!!! UPOZORNĚNÍ: !!!
JE NUTNÉ VĚNOVAT POZORNOST TĚMTO DŮLEŽITÝM
INFORMACÍM

Prosíme o přečtení tohoto manuálu dříve, než začnete zacházet s touto zbraní. Tato brožura obsahuje informace, které je potřeba splnit pro bezpečné a bezproblémové používání tohoto výrobku. Zejména se seznamte s následujícími bezpečnostními pokyny.

Nesprávné a nedbalé zacházení se zbraní může způsobit zranění, smrt nebo škody na majetku. Stejně následky může mít upravování součástí zbraně, používání nesprávného střeliva, nedodržení pokynů pro používání.

V těchto případech nenese výrobce odpovědnost za vzniklé následky.

Tato zbraň není určena k lovu zvířat ani k jiným podobným praktikám. Je určena pouze pro sportovní aktivity.

Při používání je třeba dodržovat všeobecně známá ustanovení o bezpečnosti zacházení se střelnými zbraněmi.

Tuto zbraň může do vlastnictví nabývat, držet nebo nosit fyzická osoba starší 18-ti let způsobilá k právním úkonům. Tuto zbraň může do vlastnictví nabývat a držet též právnická osoba. (Podmínky držení - dle legislativy daného státu).

BEZPEČNOSTNÍ UPOZORNĚNÍ:

- 1. Vždy zacházejte se svou zbraní, tak jako by byla nabitá.**
- 2. Nikdy zbraní nemiřte na nic, na co nemíníte střílet.**
- 3. Zbraň odkládejte, případně předávejte jiné osobě vždy v nenabitém stavu.**
- 4. Nenechávejte zbraň nataženou a nabitou bez dozoru.**
- 5. Před střelbou, nebo během střelby nepožívejte alkoholické nápoje nebo jiné návykové látky.**
- 6. Nestřílejte na tvrdý povrch jako je kámen, vodní hladina a ani tam, kde nemůžete zajistit bezpečný dopad střely (střelba přes horizont,)**
- 7. Zbraň přechovávejte nenabitou v uzamčeném prostoru mimo dosah dětí a neoprávněných osob tak, aby uložení odpovídalo legislativě daného státu.**
- 8. Neupravujte součásti zbraně, můžete narušit funkčnost a bezpečnost zbraně.**
- 9. Nikdy nepoužívejte zbraň k jinému účelu než ke střelbě.**
- 10. Před nabitím zbraně se přesvědčte, že vývrt hlavně, komora a závěr jsou čisté a bez překážek. Zbraň znečištěnou od střelby co nejdříve vyčistěte.**
- 11. Používejte pouze čisté, suché, originální továrně vyrobené střelivo vysoké kvality v dobrém stavu, příslušné pro ráži vaší zbraně.**
- 12. Před čištěním, skladováním nebo dopravou se vždy přesvědčte, že vaše zbraň není nabitá.**
- 13. Vždy dodržujte místní zákony a předpisy.**

VAROVÁNÍ:

TENTO VÝROBEK NENÍ HRAČKA!

OBEČNÝ POPIS:

Zbraň je uložena v textilní tašce, která je vhodná pro bezpečnou přepravu.

Pozn.: Při přebírání od doručovací služby, prosím zkontrolujte nepoškozenost tyto tašky. Za poškození při přepravě neručíme a musíte se obrátit na provozovatele přepravní společnosti.

V našem závodě je každá zbraň podrobována testům funkčnosti a je kladen velký důraz na kvalitu jednotlivých dílů, které vedou k dobré funkčnosti a spolehlivosti. Výrobce nemůže kontrolovat zacházení se zbraní po opuštění továrny, proto si při koupi naší zbraně ověřte, že je nenabitá a nepoškozená.

POZOR!

Jednotlivé funkční části zbraně byly nastaveny pro optimální funkčnost v našem výrobním závodě. Neoprávněný zásah do těchto částí zbraně může znemožnit správnou funkci částí, může způsobit nevratné poškození zbraně a může také poškodit vaše zdraví nebo váš majetek.

ZÁRUČNÍ PODMÍNKY

Tento produkt Airgun Technology, vzduchovka PCP, model "VULCAN 3", je pokryt 24 měsíční zárukou na správné fungování a na vady jednotlivých dílů. Záruka nabývá účinnosti dnem prodeje.

Záruka se nevztahuje na:

1. Mechanické poruchy způsobené neopatrným chováním uživatele zbraně (pád zbraně, hrubé mechanické poškození součástí zbraně, atd.).
2. Situaci, kdy byla oprava provedena neoficiálním poskytovatelem služeb, nebo třetí osobou.
3. Vady způsobené použitím jiného druhu střeliva, než je doporučeno výrobcem.
4. Nedodržujete pokyny obsažené v této příručce.

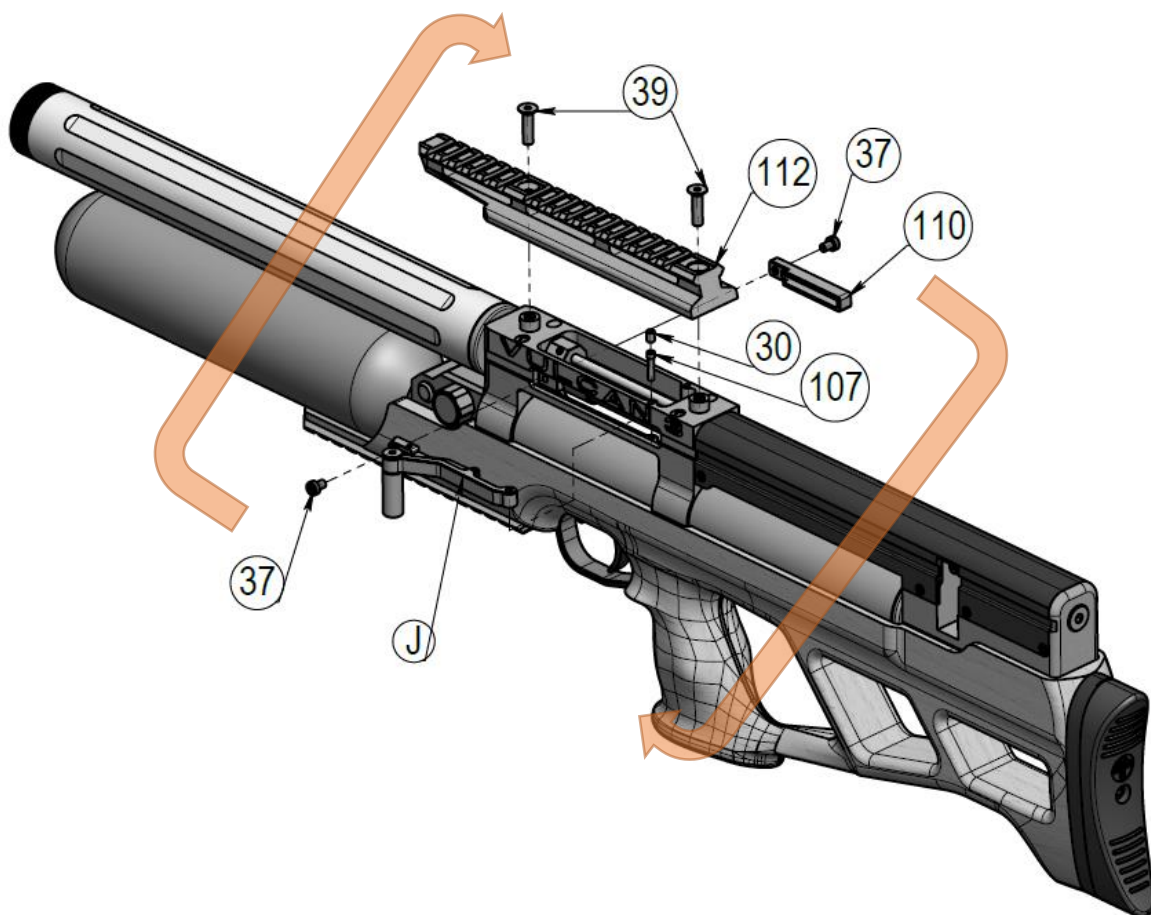
Po otevření textilní tašky najdete:

- zbraň uloženou v polstrovaném pouzdru
- kompletní plnicí sadu
- 2x zásobník
- náhradní sadu O-kroužků
- uživatelský manuál

NASTAVENÍ VAŠÍ ZBRANĚ

Nastavení zbraně můžete snadno změnit - na levou nebo pravou ruku.

- Odšroubujte šrouby (39) a sundejte weaver (112) pro získání přístupu k prvkům uchycení nabíjecí páky (J).
- Odšroubujte pojistný stavěcí šroub (30). Následně odšroubujte osu (107) nabíjecí páky.
- Odšroubujte šrouby (37) z obou stran monobloku. Po odšroubování můžete nabíjecí páku (J) a krytku (110) opatrně vyndat.
- Vložte nabíjecí páku (J) do výřezu na opačné straně monobloku a zašroubujte do odpovídajícího otvoru osu (107). Následně osu pojistěte stavěcím šroubem (30).
- Následně přišroubujte šroubem (37) nabíjecí páku (J) a na opačné straně monobloku krytku (110)

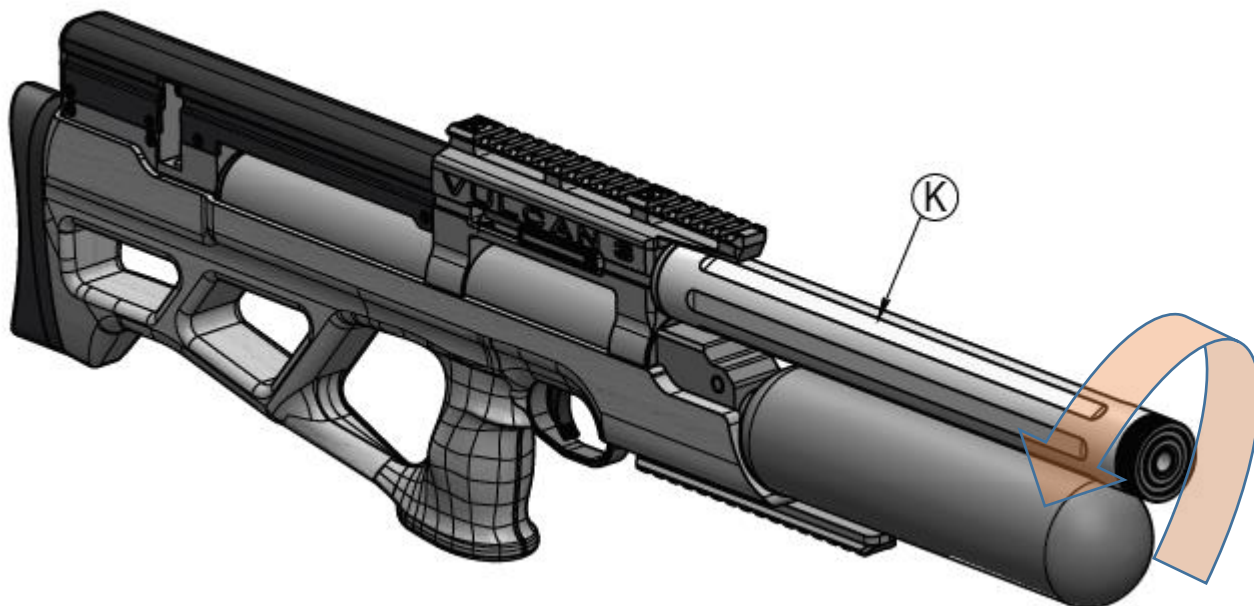


V některých případech použití pušky budete možná muset provést následující akce:

1. Sejmutí moderátoru hluku (K) :

Moderátor hluku (K) vytočíme rukou.

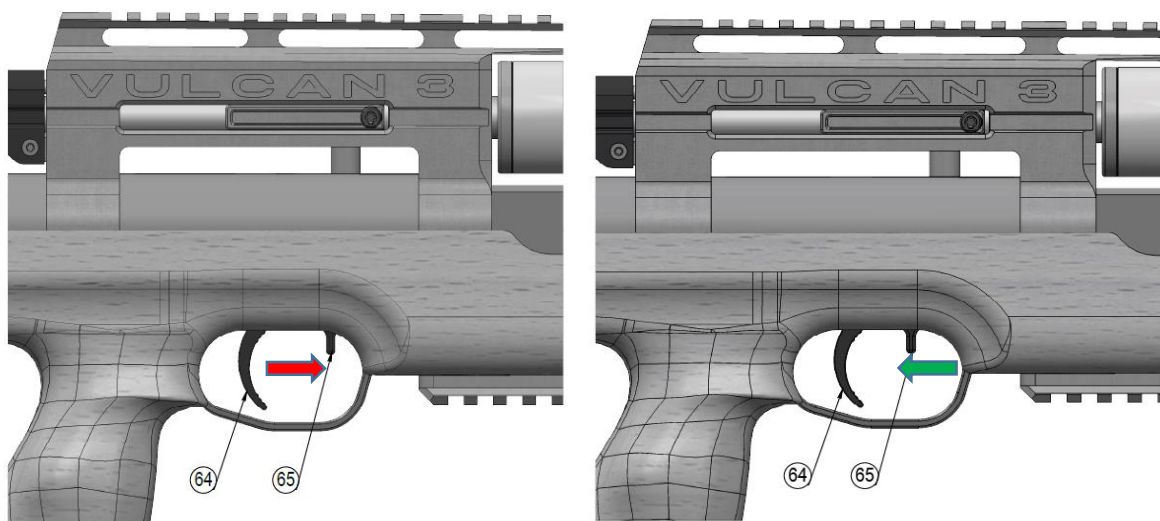
Při opětovném nasazení moderátoru hluku (K) se nejprve přesvědčíme, zda je závit na hlavní čistý a bez poškození. Dotahovat pouze rukou, bez použití nástrojů.



1. Zajištění a odjištění zbraně:

Zajištění zbraně: Pomocí pojistky zbraně (65) zajistíme spoušť (64).
Spoušť (64) je zajištěna a zbraň je zabezpečena proti výstřelu.

Odjištění zbraně: Pomocí pojistky zbraně (65), odjistíme spoušť (64).
Spoušť (64) je takto odjištěná a zbraň je připravená k výstřelu.



ÚDRŽBA

Zbraň skladujte v suchém a bezprašném prostředí. Při dodržování všech zásad předepsaných výrobcem je zaručena správná funkce a zbraň si uchová bezvadný vzhled.

Čištění zbraně:

Po skončení střelby se doporučuje čistit zbraň měkkou látkou.

Pro vyčištění vývrtu hlavně se doporučuje používání speciálních filcových válečků, určených pro čištění. Ostatní části pušky přetřete suchým, měkkým hadříkem.

Na čištění pažby je vhodné použít neagresivní čisticí přípravky určené na čištění dřeva, případně použít vhodný leštící přípravek.

Čištění vývrtu

K udržení maximální přesnosti zbraně hlaveň pravidelně čistěte a konzervujte.

Používejte pouze výrobky k tomu určené.

Zbraň čistěte:

- po každém použití
- po každém navlhnutí.
- v případě dlouhodobého uskladnění nejméně jednou za rok.
- v náročných klimatických podmínkách nejméně jednou měsíčně.

Mazání

Pohyblivé viditelné části je vhodné promazávat, zpravidla jednou ročně.

ODSTRAŇOVÁNÍ ZÁVAD

Pokud při střelbě nastane závada, řiďte se následujícími pokyny:

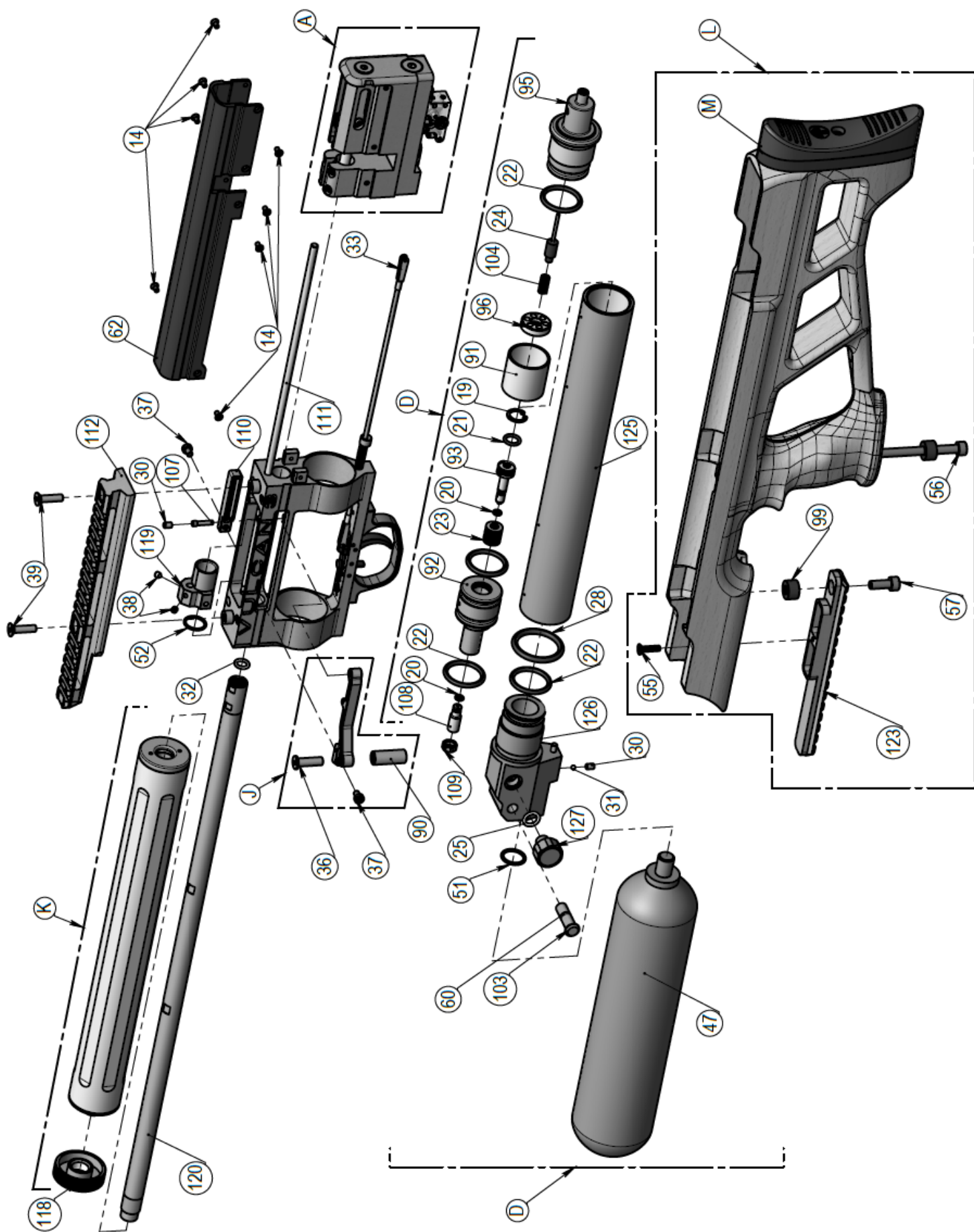
POZOR - pokud při střelbě dojde k závadě, vždy se zvyšuje pravděpodobnost nechtěného výstřelu, proto při odstraňování závady důsledně dodržujte uvedené bezpečnostní pokyny.

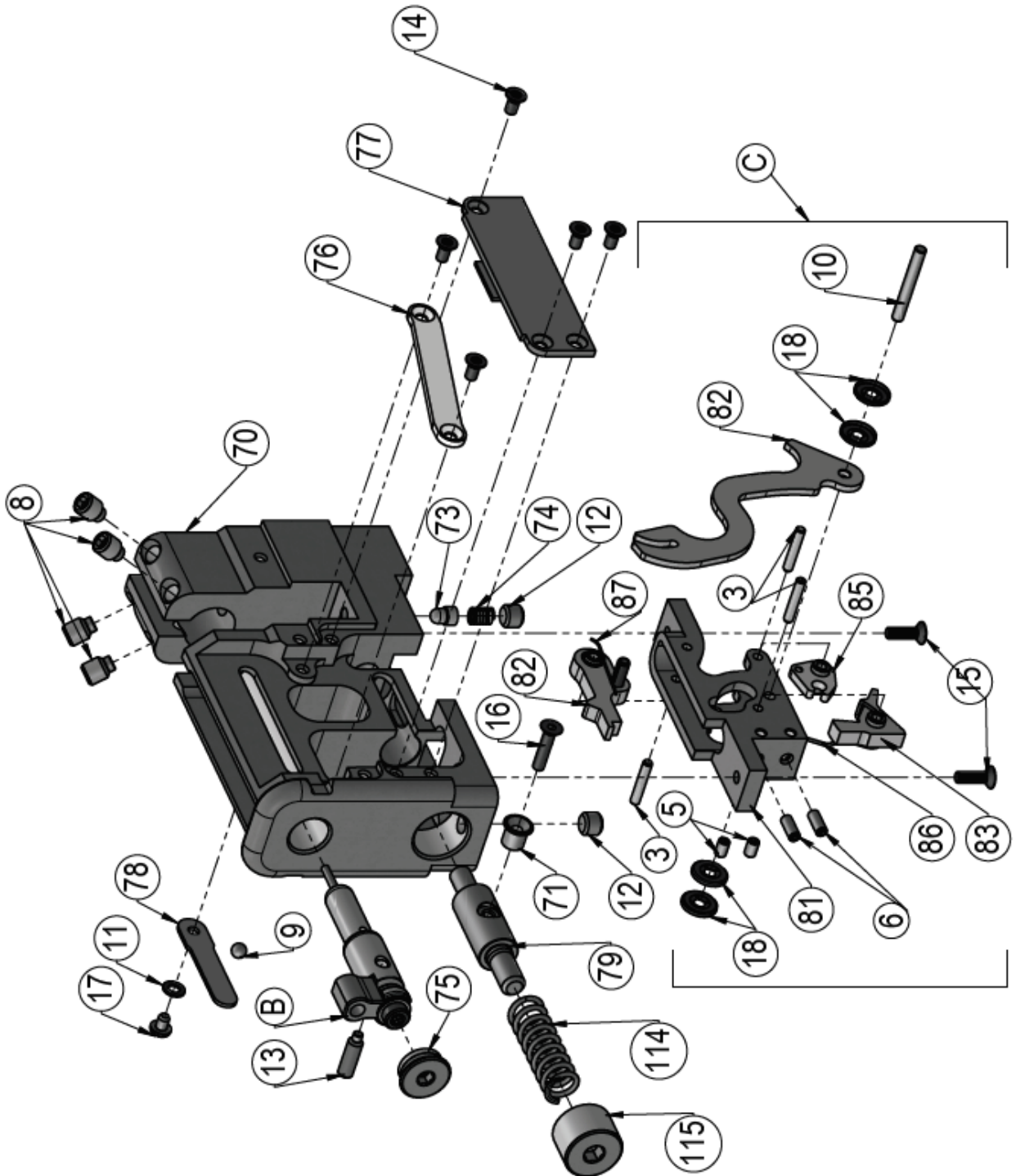
Neustále mířte do bezpečného prostoru, neotáčejte zbraň proti sobě ani proti jiným osobám !!!

V žádném případě nedávejte ruce před ústí hlavně !!!

Pokud nelze závadu odstranit na místě, obraťte se na odbornou pomoc: např. prodejce, výrobce, puškaře, servis zbraní, a pod...

AGN Technology s.r.o. (ochranná známka "Airgun Technology") si vyhrazuje právo provádět změny a vylepšení jakéhokoli výrobku a částí výrobku popsanych v tomto dokumentu bez předchozího upozornění.





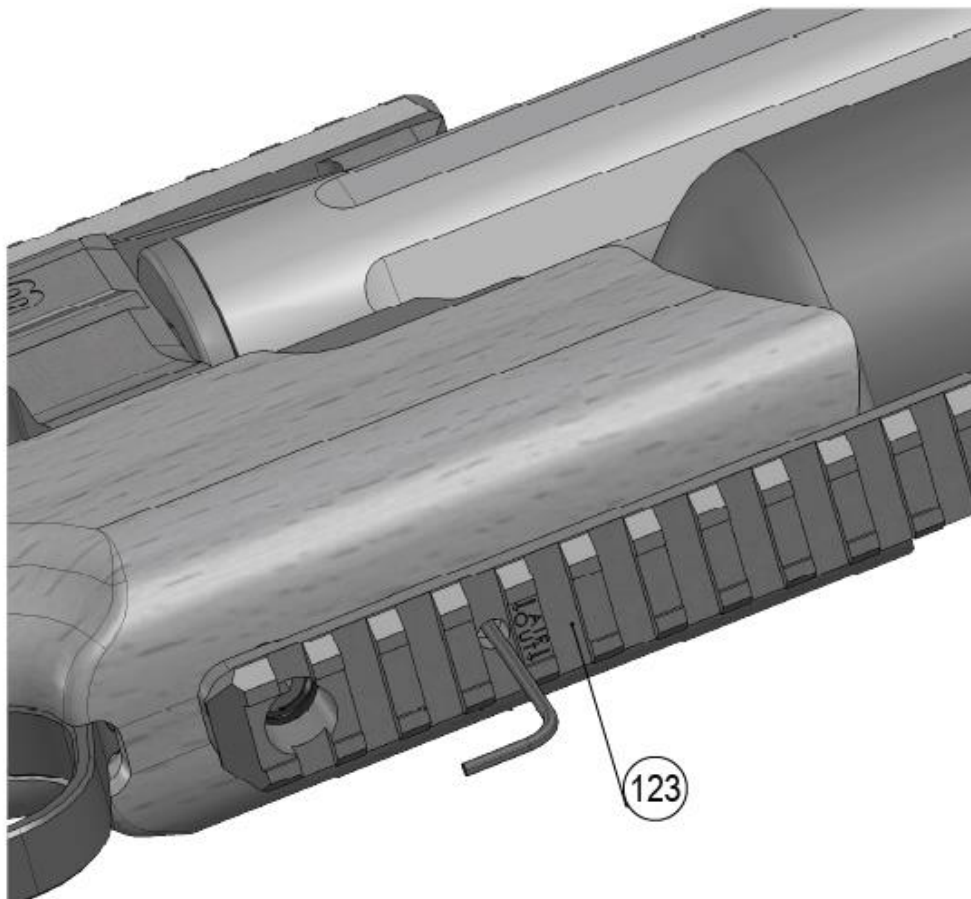
Item No	Nazev	Description	Qty.
3	Kolík 2,5x14 DIN 6325	Pin 2,5x14 DIN 6325	3
5	Šroub M3x5 DIN 913	Screw M3x5 DIN 913	2
6	Šroub M3x8 DIN 913	Screw M3x8 DIN 913	2
7	Šroub M2,5x4 DIN 963	Screw M2,5x4 DIN 963	1
8	Šroub M6x8 DIN 915	Screw M6x8 DIN 915	8
9	Kulička 4	Ball 4	1
10	Kolík 3x24 DIN 6325	Pin 3x24 DIN 6325	1
11	Podložka 3 DIN 433	Washer 3 DIN 433	1
12	Šroub M6x5 DIN 913	Screw M6x5 DIN 913	3
13	Šroub M4x14 DIN 915	Screw M4x14 DIN 915	1
14	Šroub M3x6 DIN 7500M BN 11288 TX	Screw M3x6 DIN 7500M BN 11288 TX	13
15	Šroub M3x10 DIN 7991	Screw M3x10 DIN 7991	2
16	Šroub M3x14 DIN 7991	Screw M3x14 DIN 7991	1
17	Šroub M3x4 ISO 7380-1 BN 6404 TX	Screw M3x4 ISO 7380-1 BN 6404 TX	1
18	Podložka Starlock 3	Washer Starlock 3	4
19	Pojistný kroužek do díry 14 DIN 472	Internal circlip 14 DIN 472	1
20	O-kroužek 3,5x1,5 90NBR	O-Ring 3,5x1,5 90NBR	2
21	O-kroužek 9x2 90NBR	O-Ring 9x2 90NBR	1
22	O-kroužek 25,2x3 90NBR	O-Ring 25,2x3 90NBR	4
23	Pružina 12,5x6,2x0,7 DIN 2093B	Spring washer 12,5x6,2x0,7 DIN 2093B	16
24	Kolík 2x34 DIN 6325	Pin 2x34 DIN 6325	1
25	O-kroužek 9x2,2 70NBR	O-Ring 9x2,2 70NBR	1
28	O-kroužek 31x4 70NBR	O-Ring 31x4 70NBR	1
30	Šroub M4x6 DIN 913	Screw M4x6 DIN 913	2
31	Kulička 3	Ball 3	1
32	O-kroužek 7,5x2 70NBR	O-Ring 7,5x2 70NBR	1
	O-kroužek 6,5x1,5 70NBR	O-Ring 6,5x1,5 70NBR	1
	O-kroužek 5,5x1,5 70NBR	O-Ring 5,5x1,5 70NBR	1
	O-kroužek 4,5x1,5 70NBR	O-Ring 4,5x1,5 70NBR	1
33	Vidlička	Trigger fork	2
35	Per.podl. 4 DIN 7980	Spring Lock Washer 4 DIN 7980	2
36	Šroub M6x20 BN 1206	Screw M6x20 BN 1206	1
37	Šroub M4x6 ISO 14580 BN 15857 TX	Screw M4x6 ISO 14580 BN 15857 TX	2
38	Šroub M4x5 DIN 914	Screw M4x5 DIN 914	2
39	Šroub M5x20 DIN 7991	Screw M5x20 DIN 7991	2
48	Šroub M5x5 DIN 913	Screw M5x5 DIN 913	1
49	Šroub M6x8 DIN 913	Screw M6x8 DIN 913	1
50	Šroub M6x8 DIN 914	Screw M6x8 DIN 914	1
51	O-kroužek 15x1,8 90NBR	O-Ring 15x1,8 90NBR	1
52	O-kroužek 14x1,5 70NBR	O-Ring 14x1,5 70NBR	1
55	Šroub M4x16 DIN 7991	Screw M4x16 DIN 7991	1
56	Šroub M6x80 DIN 912	Screw M6x80 DIN 912	1
57	Šroub M6x16 DIN 912	Screw M6x16 DIN 912	1
60	O-kroužek 4,5x1,8 70NBR	O-Ring 4,5x1,8 70NBR	1
128	Podložka DIN125A 5,3	Washer DIN125A 5,3	1

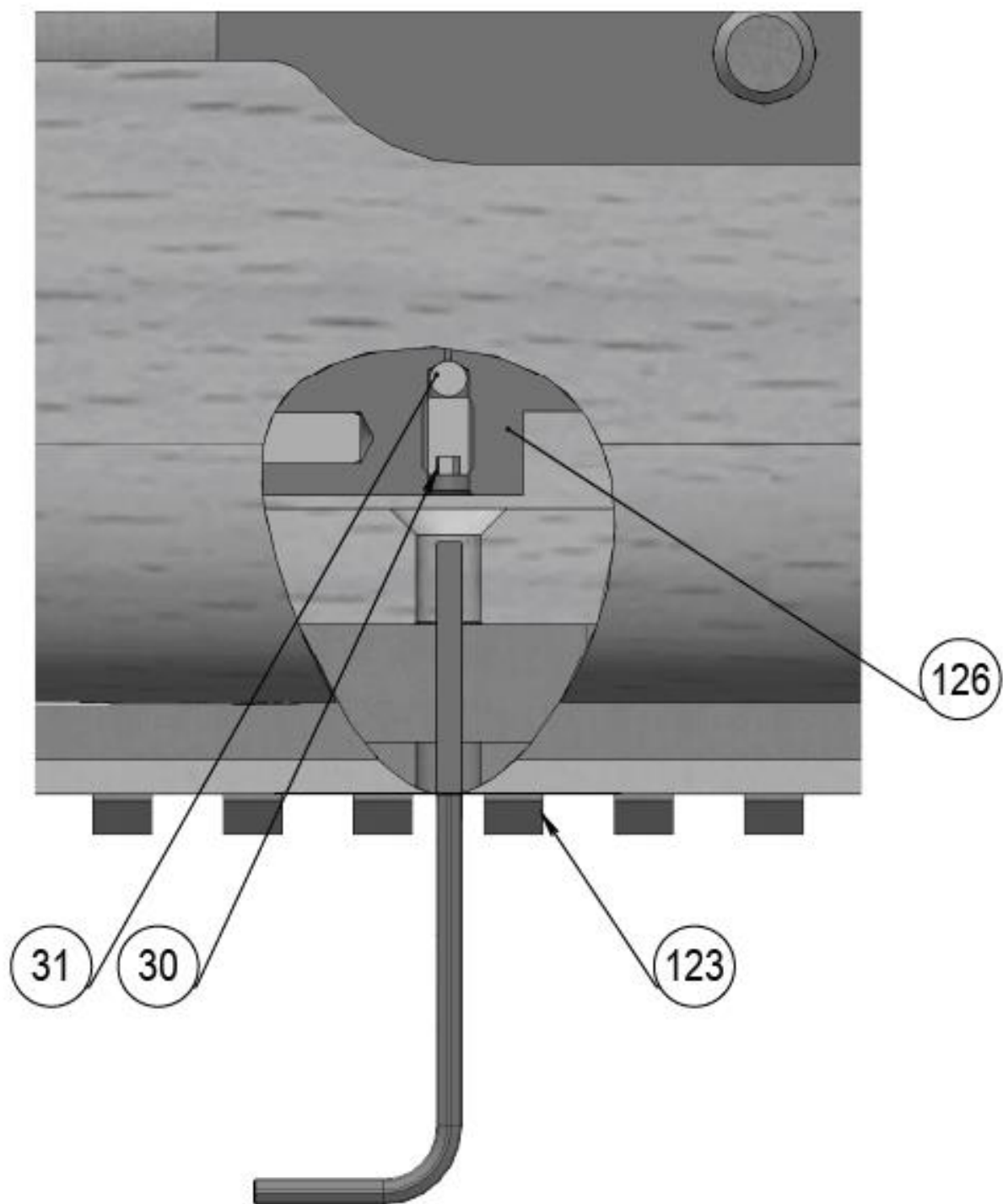
Chcete-li vypustit tlak z nádrže, proveďte následující kroky:

1. Nábojová komora je prázdná, zásobník je vyjmut a puška není nakloněna.
2. Ve weaver liště (123) je proveden otvor označený poznámkou „AIR OUT“. Miřte vyznačeným otvorem do bezpečného prostoru, kde nedojde k poškození majetku, úrazu lidí a zvířat. Může dojít k vyfouknutí stavěcího šroubu (30) a kuličky (31) velkým množstvím stlačeného vzduchu!
3. Prostrčte imbusový klíč (2mm) přes označený otvor a opatrně povolte stavěcí šroub (30) pro vypuštění vzduchu přes otvor v adapteru (126).
4. Nevyšroubovávejte stavěcí šroub (30) z adapteru (126) aby nedošlo ke ztracení kuličky (31).
4. Čekejte, až je nádrž prázdná
5. Znovu utáhněte stavěcí šroub.
6. Vyzkoušejte pušku v bezpečném směru 4-5krát, abyste zajistili, že nádrž je zcela prázdná.

VAROVÁNÍ!

Během těchto kroků použijte pomůcky na ochranu zraku a obličeje. Miřte otvorem pro vypouštění vzduchu (AIR OUT) do bezpečného prostoru, kde nedojde k poškození majetku, úrazu lidí a zvířat, neboli může dojít k vyfouknutí stavěcího šroubu (30) a kuličky (31) velkým množstvím stlačeného vzduchu.







www.airguntechnology.com

airguntechnology@gmail.com

