

# Návod k obsluze pro vzduchovou pušku

## **FX Crown MKII**

### Informace k záruce

Na všechny vzduchovky FX poskytuje výrobce tříletou záruku na vadné zpracování a vadné materiály. Při zjištění vady ale vždy nejprve kontaktujte prodejce, u kterého jste zbraň zakoupili.

Je-li v záruční době zjištěna vada, kontaktujte záruční centrum a sjednejte si servis. Garance záruky se nevztahuje na žádné škody způsobené neodbornou manipulací nebo neoprávněným zásahem do zbraně. Demontáž zbraně smí provádět pouze autorizovaný servis.

## Čištění

- Udržujte pušku v čistotě a občas ji otřete běžným střelným olejem a hadříkem
- Doporučujeme občas použít čistící střelivo (filcové čištění). To můžete používat bez rizika poškození hlavně.

**UPOZORNĚNÍ:** K čištění pušky nikdy nepoužívejte chemikálie ani vodu.

Zbraň skladujte pokud možno v suchu a temnu. Doporučujeme skladovat natlakovanou s natlakovanou kartuší.

### UPOZORNĚNÍ:

- Vysoká vlhkost může způsobit korozi, pokud není správně ošetřena.
- Chraňte před slunečním zářením, mohlo by dojít k poškození O-kroužků a eloxování.
- Nikdy neskladujte pušku nabitou dílačkami.



## Bezpečnost

Pojistka se snadno používá a je umístěna na pravé straně.

**Poznámka:** Pojistku používejte pouze tehdy, když je puška natažená!

## Plnění pušky



Připojte rychlospojku, dodanou s puškou, k Vašemu plnicímu zařízení. Závit je 1/8".

Před připojením se ujistěte, že je závit plnicího zařízení stejný. Plnicí otvor je umístěn mezi dvěma manometry, viz červený ukazatel.

Odstraňte prachovou krytku (2), který zakrývá plnicí otvor.

Zatlačte (spojte) rychlospojku na plnicí pin (3) a ujistěte se, že zapadla na místo a zajistila se.

Používejte pouze rychlospojku ze vzduchovek FX.

Uzavřete přetlakový šroub na plnicím zařízení.

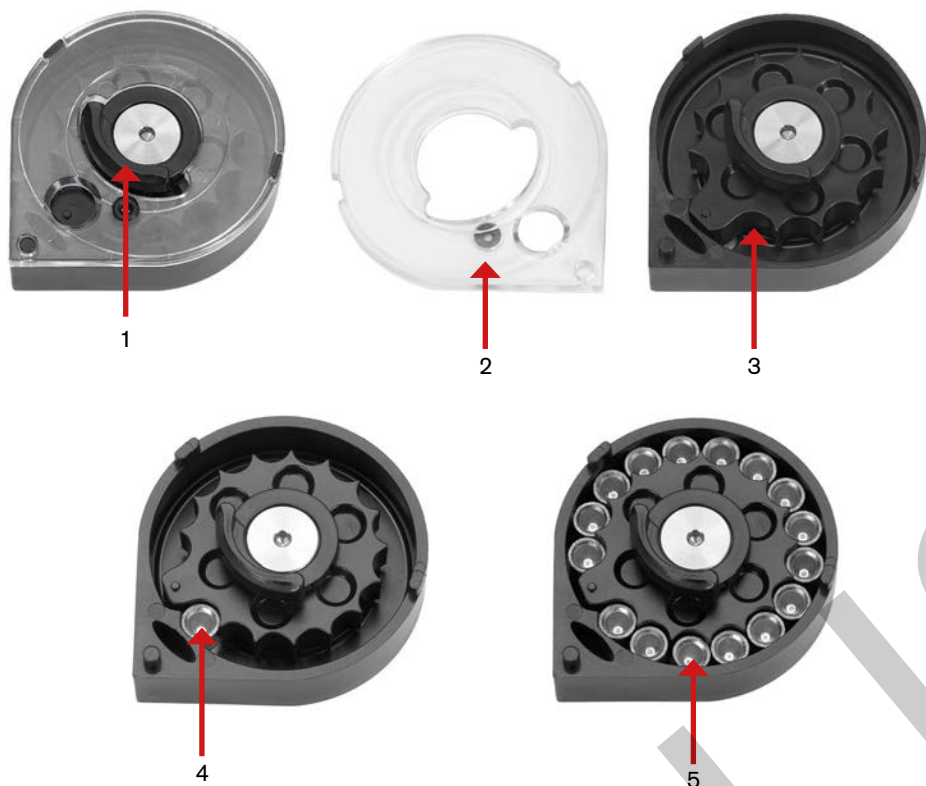
Natlakujte pušku na požadovanou hodnotu (250 baru).

Tlak vždy kontrolujte na plnicím zařízení, mají ve většině případů spolehlivější měřidlo. Měřidlo na pušce je spíše indikátorem, abyste viděli, zda potřebujete doplnit tlak nebo ne.

Pokud se používá ruční pumpa, výrobce doporučuje používat filtr vlhkosti.

Po natlakování kartuše na požadovanou hodnotu (250 baru), odšroubujte přetlakový šroub na plnicím zařízení, aby jste uvolnili tlak z hadice. Odpojte rychlospojku od plnicího pinu zbraně.

**VAROVÁNÍ:** Používejte pouze suchý vzduch! K plnění vzduchových trubic se za žádných okolností nesmí používat kyslík nebo jiný plyn! Mohlo by dojít k vážnému zranění nebo smrti!



## Jak nabíjet zásobník

Chcete-li vložit zásobník Side-Shot, začněte otáčením středového zámku víka (1), dokud nebudete moci víko sejmut (2). Otáčejte vnitřním zásobníkem na diabolky (3) proti směru hodinových ručiček, dokud nenarazíte na doraz.

Vložte diabolky do první polohy (4) hlavičkou napřed, přičemž držte prst pod otvorem, abyste diabolku zastavili a uvolněte zásobník, protože vložená diabolka bude držet zásobník na místě.

Pokračujte v umísťování zbytku diablek HLAVIČKOU napřed a ujistěte se, že všechny diabolky správně zapadly do svého otvoru (5). Jakmile je zásobník naplněn, vraťte víko na místo a otočte zámek víka, dokud nebude v opačné poloze výřezu.

Naše zbraně jsou testovány a vyladěny v továrně pro nejlepší výkon a přesnost s JSB diabolkami.

## Natahování a nabíjení

S natlakovanou puškou a naplněným zásobníkem pokračujte v případě pušky k použití zatažením za nabíjecí páku dozadu, dokud nezaklapne v zadní poloze.

Poté nastavte pojistku do bezpečné polohy.

Opatrně vložte zásobník do otvoru pro zásobník a ujistěte se, že diabolky směřují správným směrem. Zásobník pevně zatlačte, abyste se ujistili, že je správně a pevně usazen. Zavřením nabíjecí páky se diabolka posune do hlavní a puška je nabitá.

Přepnutím pojistky do pozice "FIRE" bude puška připravena ke střelbě.

Ujistěte se, že během celého tohoto postupu držíte pušku namířenou bezpečným směrem.

## Odjištění pušky

Zatáhněte za nabíjecí páku do její úplné zadní polohy a bezpečnostní pojistku přepněte do pozice "FIRE".

Zatímco držíte nabíjecí páku v její úplné zadní poloze, stiskněte spoušť a poté jemně posuňte nabíjecí páku dopředu. Spoušť musí být během celého postupu stisknutá.





## Nastavení výkonu

Nastavení výkonu na korunce

**1. Přední seřizovač síly(1)** - Seřizovač průtoku vzduchu se nachází na levé přední straně závěru. To vám dává možnost nastavení výkonu od vysokého po nízký.

**UPOZORNĚNÍ** – NIKDY nestřílejte ze vzduchovky bez vzduchu. Mohlo by dojít k poškození sestavy ventilu a ztrátě záruky!

**2. Zadní seřizovač síly(2)** – Seřizovač napětí pružiny se nachází na levé zadní straně závorníku.

Kolečko pro nastavení napětí pružiny je rychlý způsob, jak doladit sílu a přesnost vaší pušky.

Pouhým otáčením kolečka, když je zbraň NENATAŽENA v libovolném směru, se výkon nastaví z maxima na minimum.

**UPOZORNĚNÍ** – NIKDY nenastavujte výkon, když je zbraň natažená. Mohlo by dojít k poškození kola regulátoru výkonu a ztrátě záruky!



**3. Externě nastavitelný regulátor**– V pažbě vedle předního tlakoměru je obrobena drážka, kde je umístěn seřizovací šroub regulátoru. Nástroj potřebný pro seřízení je 2,5 mm šestihřanný klíč.

**Zvýšení tlaku regulátoru:**

Jemně pomalu otáčejte šroubem proti směru hodinových ručiček a přitom se dívejte na manometr regulátoru (4).

**Snížení tlaku v regulátoru:**

Otáčejte šroubem ve směru hodinových ručiček o čtvrt otáčky, střílejte na sucho, dokud tlak nepřestane klesat.

Opakujte, dokud nedosáhnete požadovaného tlaku. Před suchou střelbou se ujistěte, že vaše puška není nabitá municí.

**POZNÁMKA:** Pokud není kartaše natlakovaná, je prázdná nebo odpojená nemusí střílet naprázdno.

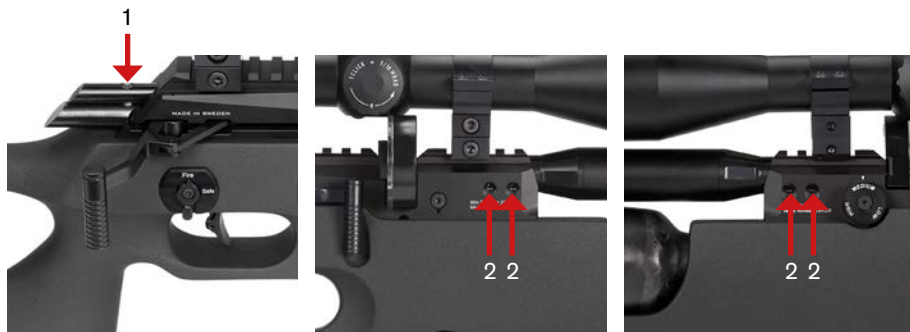
**UPOZORNĚNÍ** – Ujistěte se, že v hlavni není žádné střelivo.

**UPOZORNĚNÍ** – Střílejte vždy bezpečným směrem i bez nabitého střeliva.

**UPOZORNĚNÍ** – NIKDY nenastavujte regulátor nad 160 baru, mohlo by dojít k poškození systému a ztrátě záruky!

**UPOZORNĚNÍ** – NIKDY nepoužívejte zbraň pod nastaveným tlakem regulátoru, mohlo by dojít k poškození systému a ztrátě záruky.





## ZMĚNA KALIBRU

Při první výměně kalibru ny zbrani se ujistěte, že přesně dodržujete tyto pokyny, abyste předešli nechtěnému poškození.

Před montáží se ujistěte, že nabíjecí jehla má stejný kalibr jako hlaveň. Ujistěte se, že je puška natažená.

### Hlaveň:

- Povolte čtyři šrouby, dva na každé straně závěru.
- Demontujte hlavěň
- Vložte novou hlavěň a ujistěte se, že je malá drážka v závěru hlavěň lícuje s vodicím kolíkem uvnitř bloku závěru.
- Správnost usazení poznáte tak, že uvidíte malou část hlavěň v prostoru pro zásobník.
- Jakmile je na místě, utáhněte zajišťovací šrouby
- Nesprávné seřízení způsobí špatný výkon a potencionální poškození vzduchovky.

**UPOZORNĚNÍ:** Neutažení těchto zajišťovacích šroubů může způsobit vážně poškození pušky v případě výstřelu.

### NABÍJECÍ JEHLA:

- Zatáhněte nabíjecí páku do její úplné zadní polohy.
- Nastavte pojistku do bezpečné polohy. (SAFE)
- Poté vyjměte zajišťovací šroub nabíjecí jehly. (1).
- Vytáhněte jehlu dozadu, vyměňte a znovu utáhněte šroub.
- Odjistěte spoušť

**UPOZORNĚNÍ:** NIKDY nestřílejte ze zbraně bez nainstalované nabíjecí jehly.



## STANDARDNÍ NASTAVENÍ SPOUŠTĚ:

Z důvodu odpovědnosti nemůžeme poskytnout podrobné pokyny k úpravám spouště.

Nastavení druhé fáze spouště ovlivňuje váhu, kterou je nutné vytvořit pro úplné domáčknutí a následné vypuštění spouště.

Nastavení první fáze spouště ovlivňuje délku chodu první fáze spoušťového mechanismu.

**UPOZORNĚNÍ** - nastavením spouště může být puška snadno nebezpečná. Buďte opatrní při bezpečném nastavování a testování spouště s PRÁZDNÝM zásobníkem a prázdnou hlavní. Při nastavování spouště vždy pušku nasměrujte bezpečným směrem. Nikdy se nespolehejte na spoušť nebo bezpečnost, když míříte puškou na jakýkoli cíl. Po všech seřizeních pušku vždy důkladně vyzkoušejte, abyste zajistili bezpečnost a spolehlivost.

**UPOZORNĚNÍ** - Všechny úpravy fungují ve vzájemném vztahu. Úpravy jednoho šroubu mohou ovlivnit funkci dalších aspektů spouště.

Správná funkce je vyladění každého nastavení a měl by být proveden vyškoleným specialistou. Úpravy spouště nejsou zaručeným servisem.